



# SELECTION

THE STRENGTH EVOLUTION

## Abdominal Crunch

Identificare producător și echipament

Descriere echipament

Date tehnice

Accesorii

Asamblarea suportului numeric

Etichete și dispozitive de siguranță

Ambalaj

Locație pentru instalare

Dezambalare

Ridicare și manipulare echipament

Reglarea echipamentului

Întreținere regulată

Înlocuirea componentelor căptușite

Înlocuirea cablurilor

Reglarea tensionării cablului

Demontarea panoului protectiv al stivei de greutate

Service tehnic

Coduri ale componentelor originale

Depozitare

Eliminarea echipamentului

Folosirea echipamentului



---

## Manual de utilizare

---

# Cuprins

## ✓ Identificare producător și echipament

Descriere echipament

Date tehnice

Accesorii

Asamblarea suportului numeric

Etichete și dispozitive de siguranță

Ambalaj

Locație pentru instalare

Dezambalare

Ridicare și manipulare echipament

Reglarea echipamentului

Întreținere regulată

Înlocuirea componentelor căptușite

Înlocuirea cablurilor

Reglarea tensionării cablului

Demontarea panoului protectiv al stivei de greutate

Service tehnic

Coduri ale componentelor originale

Depozitare

Eliminarea echipamentului

Folosirea echipamentului

# Identificare producător și echipament

Plăcuța de identificare a aparatului și producătorului, fixată în partea laterală a scaunului pe cadrul stivei de greutate, oferă următoarele detalii:

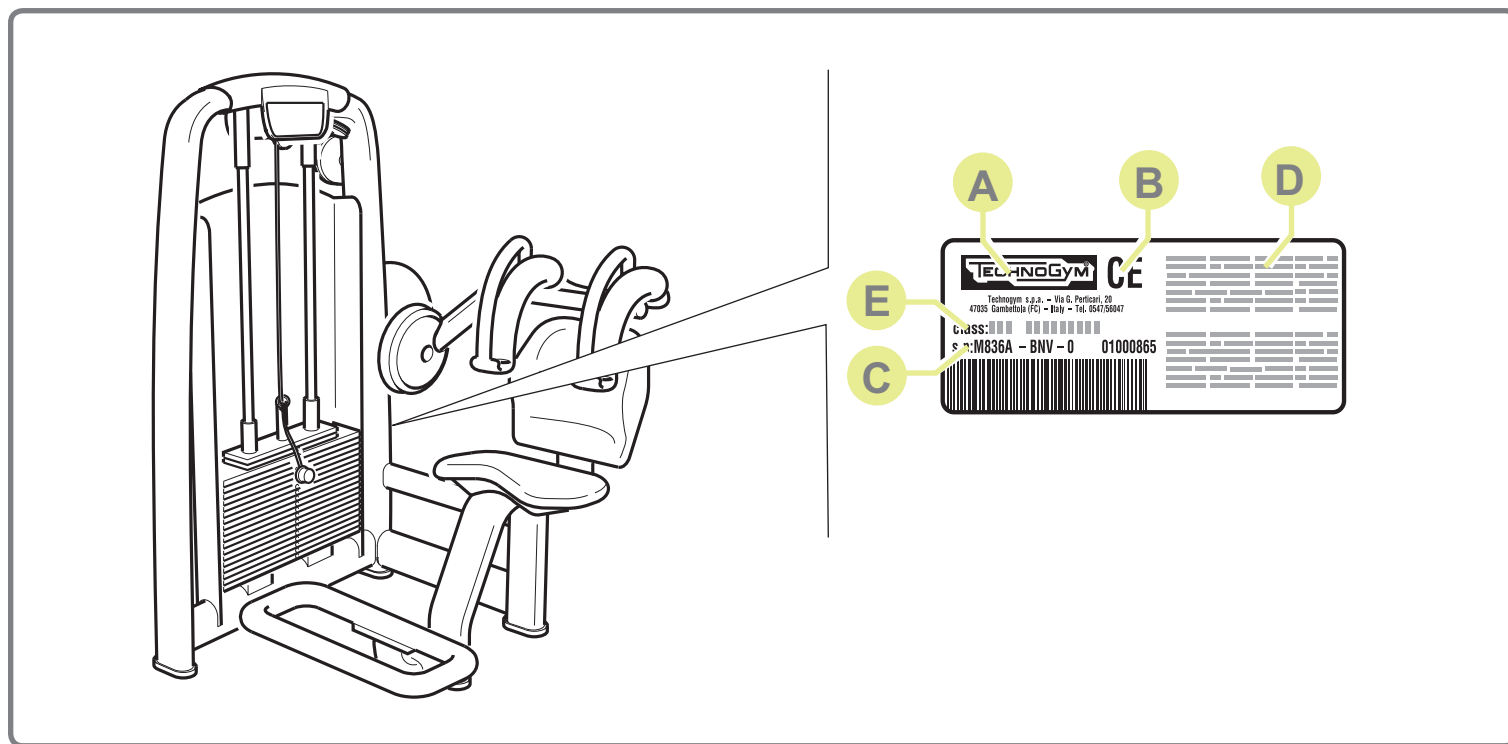
**A** Numele și adresa producătorului

**B** Marca CE

**C** Numărul de serie

**D** Avertisment

**E** Clasificare echipament



# Cuprins

# Descrierea echipamentului

Identificare producător și echipament

✓ Descriere echipament

Date tehnice

Accesorii

Asamblarea suportului numeric

Etichete și dispozitive de siguranță

Ambalaj

Locație pentru instalare

Dezambalare

Ridicare și manipulare echipament

Reglarea echipamentului

Întreținere regulată

Înlocuirea componentelor căptușite

Înlocuirea cablurilor

Reglarea tensionării cablului

Demontarea panoului protectiv al stivei de greutate

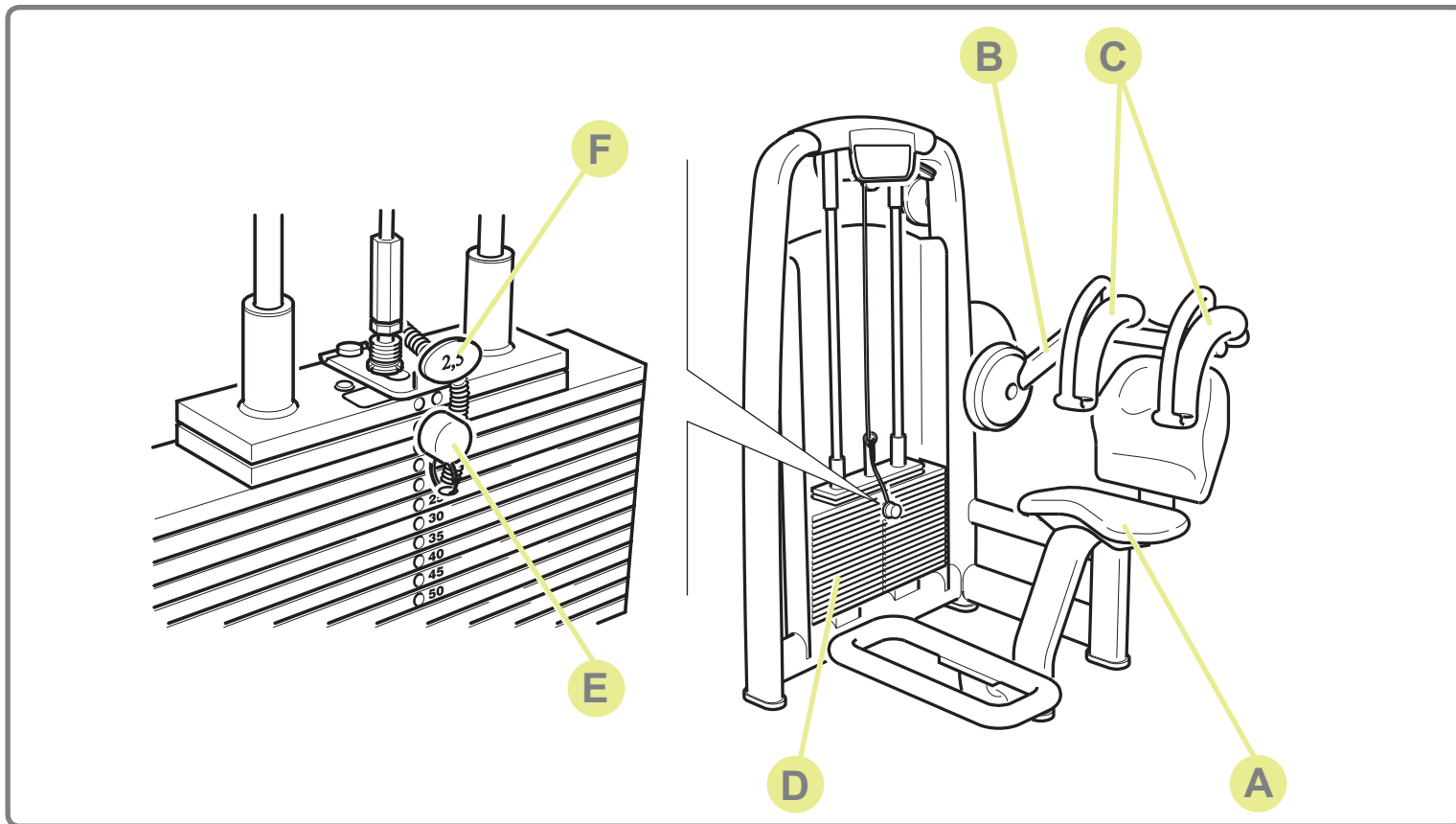
Service tehnic

Coduri ale componentelor originale

Depozitare

Eliminarea echipamentului

Folosirea echipamentului



**A Scaun:** pe care utilizatorul se așează pentru a efectua exercițiul.

**B Manetă:** acționată de către utilizator prin intermediul suporturilor de umeri (C).

**D Stivă de greutate:** maneta (B), acționată de către utilizator, deplasează greutatele de-a lungul a două ghidaje prin intermediul unui cablu. Un cui (E) este folosit pentru a selecta greutatea, pentru a regla nivelul de efort al exercițiului. Cursorul (F) este folosit pentru a varia greutatea selectată de lucru cu 2,5 kg.

# Cuprins

# Date tehnice

Identificare producător și echipament

Descriere echipament

✓ Date tehnice

Accesorii

Asamblarea suportului numeric

Etichete și dispozitive de siguranță

Ambalaj

Locație pentru instalare

Dezambalare

Ridicare și manipulare echipament

Reglarea echipamentului

Întreținere regulată

Înlocuirea componentelor căptușite

Înlocuirea cablurilor

Reglarea tensionării cablului

Demontarea panoului protectiv al stivei de greutate

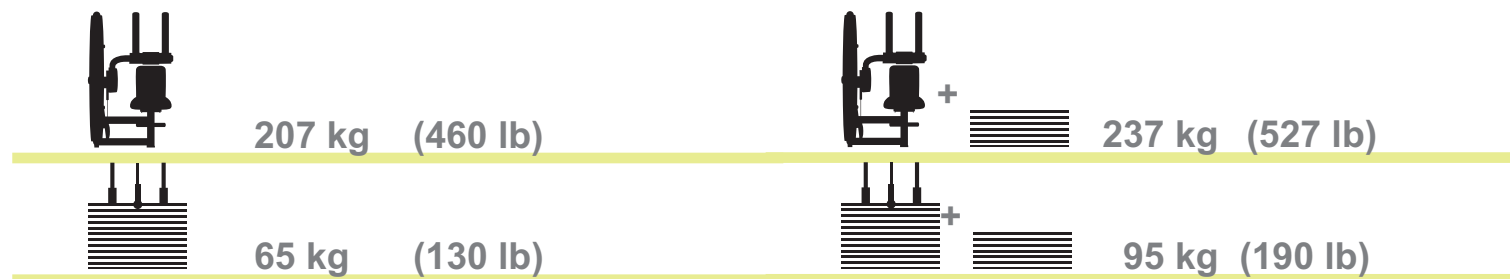
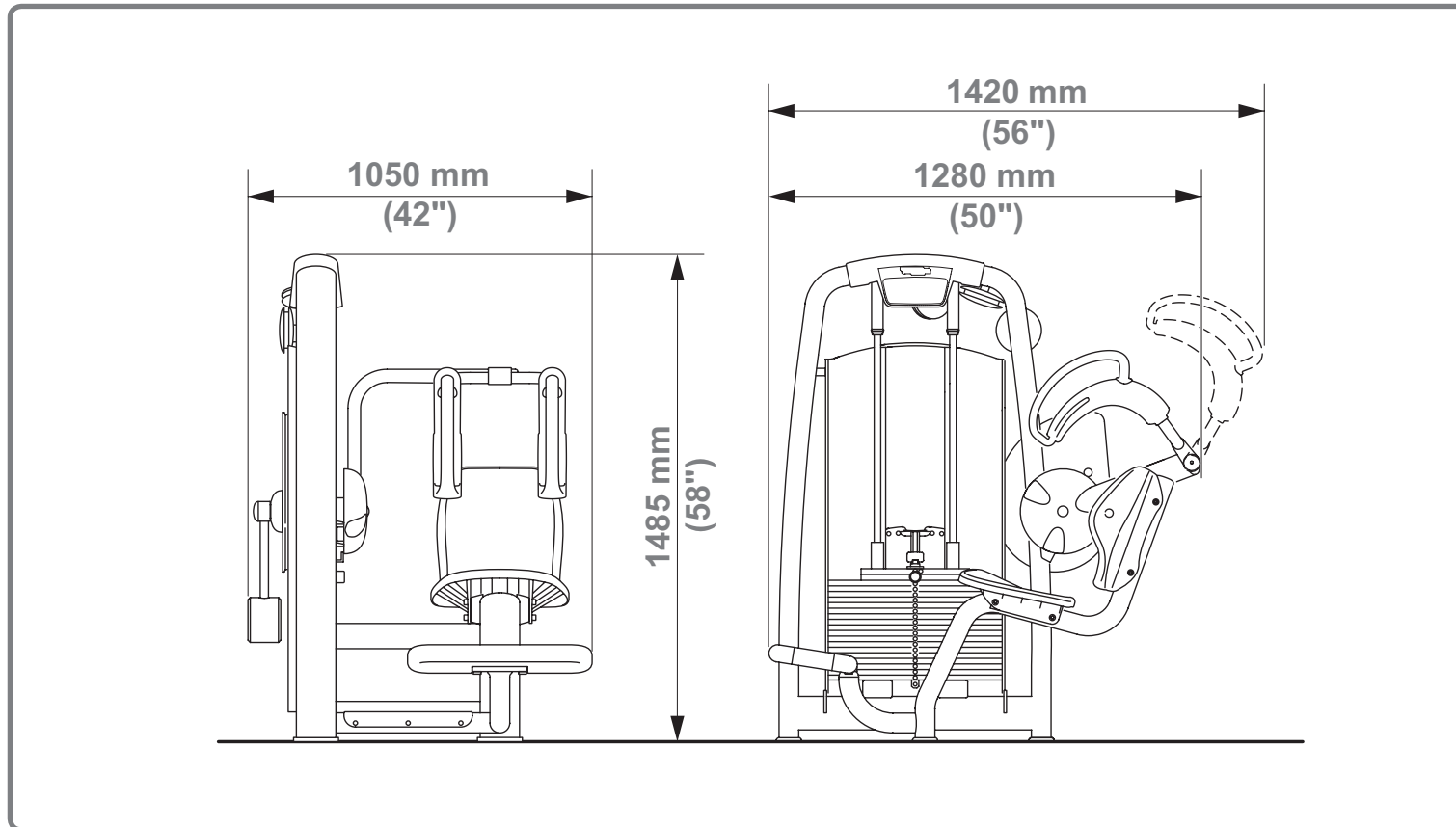
Service tehnic

Coduri ale componentelor originale

Depozitare

Eliminarea echipamentului

Folosirea echipamentului



# Cuprins

Identificare producător și echipament

Descriere echipament

Date tehnice

## ✓ Accesorii

Asamblarea suportului numeric

Etichete și dispozitive de siguranță

Ambalaj

Locație pentru instalare

Dezambalare

Ridicare și manipulare echipament

Reglarea echipamentului

Întreținere regulată

Înlocuirea componentelor căptușite

Înlocuirea cablurilor

Reglarea tensionării cablului

Demontarea panoului protectiv al stivei de greutate

Service tehnic

Coduri ale componentelor originale

Depozitare

Eliminarea echipamentului

Folosirea echipamentului

# Accesorii

În dotarea standard a echipamentului intră și:

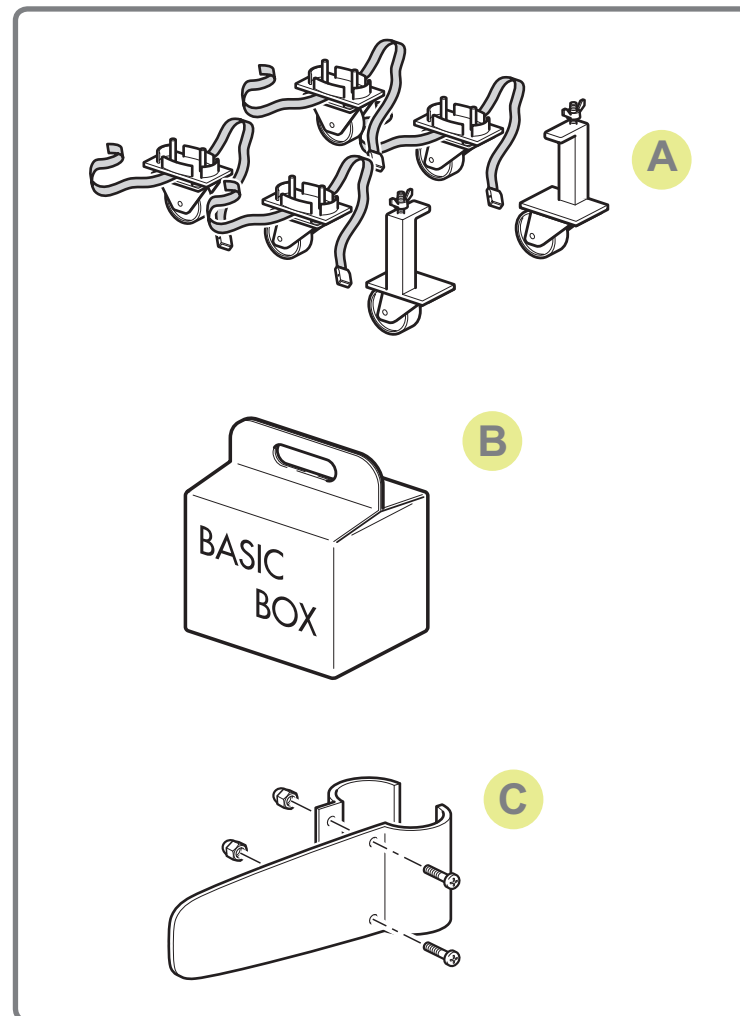
- Manualul de utilizare
- Certificatul de garanție

Accesoriile opționale sunt roțile (A) pentru deplasarea echipamentului (A0000015), setul de service Basic Box (B) (A0000010) și suportul numeric (C) (H0000369) care trebuie asamblat între partea superioară și ghidajele stivei cu greutate.



## Avertisment

Pot exista doar una sau două roți de tractare, în funcție de tipul echipamentului.

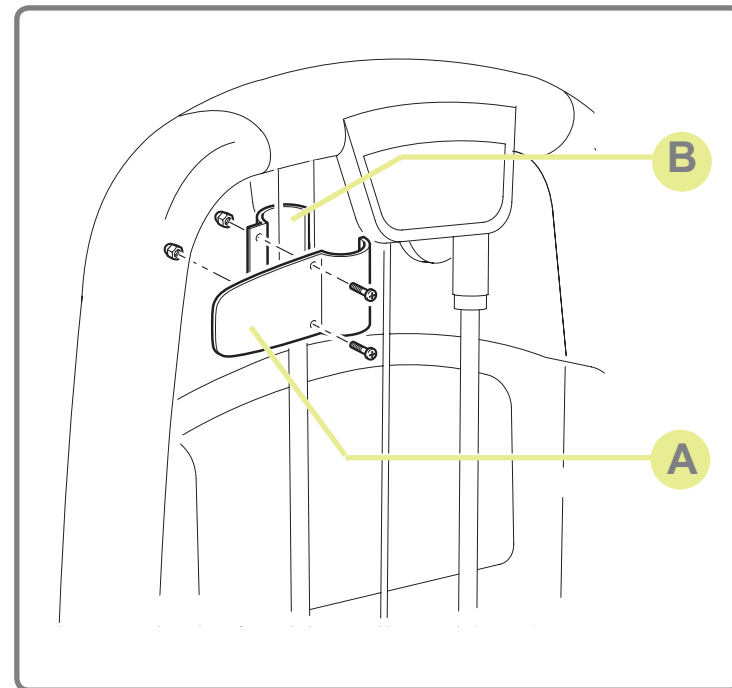


- Identificare producător și echipament
- Descriere echipament
- Date tehnice
- Accesorii
- ✓ Asamblarea suportului numeric
- Etichete și dispozitive de siguranță
- Ambalaj
- Locație pentru instalare
- Dezambalare
- Ridicare și manipulare echipament
- Reglarea echipamentului
- Întreținere regulată
- Înlocuirea componentelor căptușite
- Înlocuirea cablurilor
- Reglarea tensionării cablului
- Demontarea panoului protectiv al stivei de greutate
- Service tehnic
- Coduri ale componentelor originale
- Depozitare
- Eliminarea echipamentului
- Folosirea echipamentului

Suportul numeric trebuie asamblat imediat sub partea superioară: cu fața la echipament, fixați suportul numeric pe tubul stâng care susține ghidajul, astfel încât să fie drept pe opritorul din cauciuc al ghidajului.

Suportul numeric este împărțit în două bucăți: secțiunea mai mare (**A**) se dispune în față, în vreme ce închiderea semicerc (**B**) în spatele echipamentului.

Introduceți cele două șuruburi (M5x6 Z) prin partea frontală a echipamentului, asamblându-le cu cele două piulițe M5 din partea posterioară; strângeți-le apoi folosind cheia potrivită.



- Identificare producător și echipament
- Descriere echipament
- Date tehnice
- Accesorii
- Asamblarea suportului numeric
- ✓ Etichete și dispozitive de siguranță
- Ambalaj
- Locație pentru instalare
- Dezambalare
- Ridicare și manipulare echipament
- Reglarea echipamentului
- Întreținere regulată
- Înlocuirea componentelor căptușite
- Înlocuirea cablurilor
- Reglarea tensionării cablului
- Demontarea panoului protectiv al stivei de greutate
- Service tehnic
- Coduri ale componentelor originale
- Depozitare
- Eliminarea echipamentului
- Folosirea echipamentului

Echipamentul nu are colțuri ascuțite.

Toate componentele ce intră în contact cu corpul sunt protejate adecvat prin straturi din cauciuc sau căptușeală.

Stiva de greutate este închisă între panouri de protecție.



## Avertisment

**Este important să acordați atenție etichetelor fixate pe aparat, întrucât acestea oferă informații legate de posibilele riscuri și pericole.**

Acordați o deosebită atenție componentelor de echipament cu etichete ce indică „PERICOL DE STRIVIRE”.



# Cuprins

Identificare producător și echipament

Descriere echipament

Date tehnice

Accesorii

Asamblarea suportului numeric

Etichete și dispozitive de siguranță

## ✓ Ambalaj

Locație pentru instalare

Dezambalare

Ridicare și manipulare echipament

Reglarea echipamentului

Întreținere regulată

Înlocuirea componentelor căptușite

Înlocuirea cablurilor

Reglarea tensionării cablului

Demontarea panoului protectiv al stivei de greutate

Service tehnic

Coduri ale componentelor originale

Depozitare

Eliminarea echipamentului

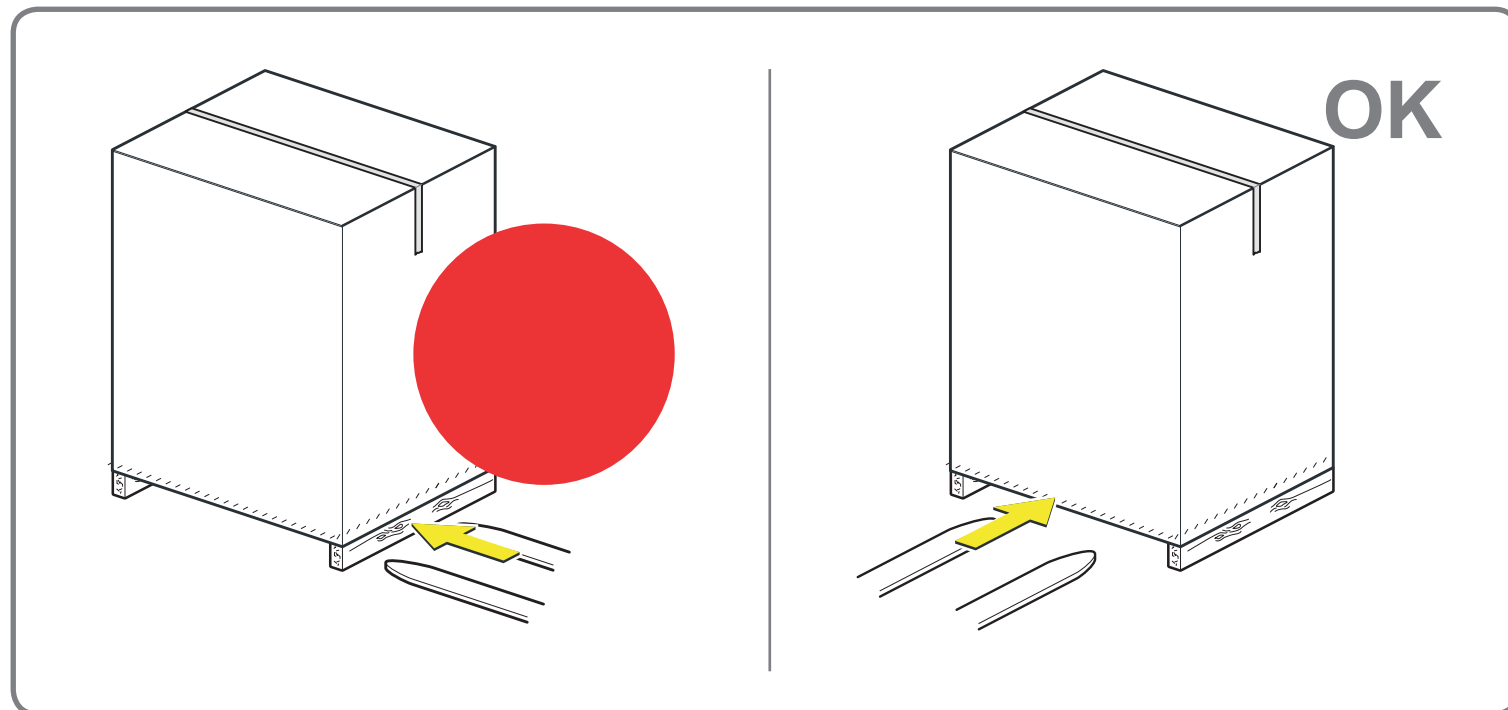
Folosirea echipamentului

# Ambalaj

Echipamentul este furnizat complet asamblat într-o cutie de carton, protejat prin ambalaj din celofan și fixat de un palet.

Echipamentul poate fi montat și manipulat folosind aparate normale de ridicare.

Pentru a asigura siguranța persoanelor și bunurilor, stabiliți cu atenție aparatul de ridicat și manipulat folosit la locația de instalare.





# Cuprins

Identificare producător și echipament

Descriere echipament

Date tehnice

Accesorii

Asamblarea suportului numeric

Etichete și dispozitive de siguranță

Ambalaj

✓ **Locație pentru instalare**

Dezambalare

Ridicare și manipulare echipament

Reglarea echipamentului

Întreținere regulată

Înlocuirea componentelor căptușite

Înlocuirea cablurilor

Reglarea tensionării cablului

Demontarea panoului protectiv al stivei de greutate

Service tehnic

Coduri ale componentelor originale

Depozitare

Eliminarea echipamentului

Folosirea echipamentului

# Locație de instalare

Pentru a garanta utilizarea sigură, confortabilă și efectivă a echipamentului, locația de instalare trebuie să corespundă anumitor condiții specifice; în special, înainte de a alege unde să instalați echipamentul, se recomandă să verificați următoarele:

- **temperatura** să fie între +10° C și +25° C;
- ventilația să fie suficientă pentru a menține un nivel de umiditate între 20% și 90%, atunci când echipamentul este în curs de utilizare;
- **iluminarea** să fie suficient de bună pentru a face zona un loc sigur și relaxant de efectuat activitate fizică;
- suficientă **distanță** în toate părțile laterale ale echipamentului, luând în considerare dimensiunile maxime ale acestuia în timpul mișcărilor, necesară din motive de siguranță;
- o suprafață plată, stabilă și lipsită de vibrații, cu o capacitate adecvată de susținere a greutății echipamentului.

Dacă echipamentul trebuie instalat într-o **zonă de destindere publică**, locația de instalare trebuie să fie conformă cu toate reglementările obligatorii.



## Atenție

**Echipamentul trebuie instalat și folosit într-o locație a cărei acces și supraveghere să fie controlate în mod specific de către proprietar.**

Identificare producător și echipament

Descriere echipament

Date tehnice

Accesorii

Asamblarea suportului numeric

Etichete și dispozitive de siguranță

Ambalaj

Locație pentru instalare

## ✓ Dezambalare

Ridicare și manipulare echipament

Reglarea echipamentului

Întreținere regulată

Înlocuirea componentelor căptușite

Înlocuirea cablurilor

Reglarea tensionării cablului

Demontarea panoului protectiv al stivei de greutate

Service tehnic

Coduri ale componentelor originale

Depozitare

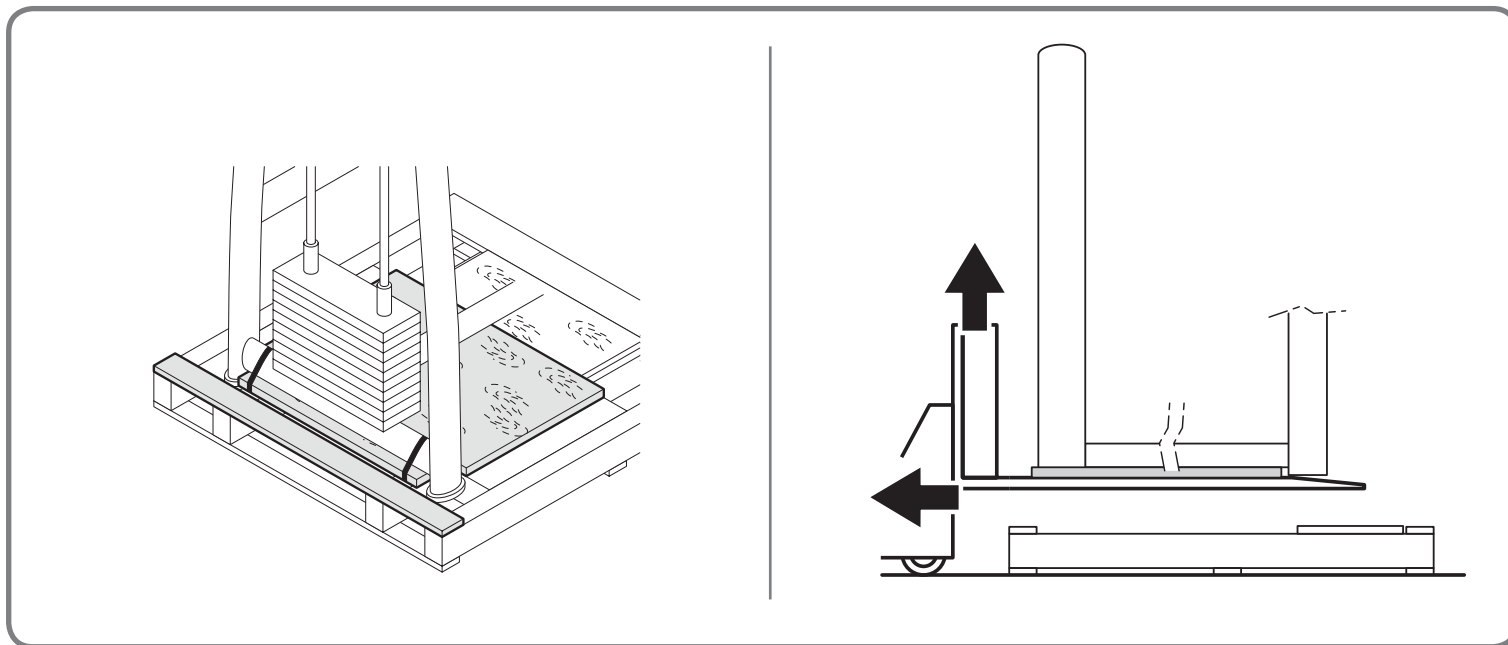
Eliminarea echipamentului

Folosirea echipamentului

Echipamentul este furnizat pe un palet, de care este fixat prin intermediul unor bride.

Pentru a scoate echipamentul din ambalaj:

- tăiați cutia din carton de-a lungul bazei și trageți-o din partea superioară;
- scoateți celofanul trăgându-l pe la partea superioară;
- desprindeți bridele care fixează echipamentul de plate;
- ridicați echipamentul din partea stivei cu greutate și plasați-l pe sol.



Identificare producător și echipament

Descriere echipament

Date tehnice

Accesorii

Asamblarea suportului numeric

Etichete și dispozitive de siguranță

Ambalaj

Locație pentru instalare

### ✓ Dezambalare

Ridicare și manipulare echipament

Reglarea echipamentului

Întreținere regulată

Înlocuirea componentelor căptușite

Înlocuirea cablurilor

Reglarea tensionării cablului

Demontarea panoului protectiv al stivei de greutate

Service tehnic

Coduri ale componentelor originale

Depozitare

Eliminarea echipamentului

Folosirea echipamentului



### Avertisment

Vă sfătuim să păstrați toate materialele de ambalare pentru reutilizare în caz de mutare.



### Pericol

Materialele de ambalare (cutii, pungi, etc.) nu trebuie lăsate la îndemâna copiilor, întrucât constituie un posibil pericol; de asemenea ele nu trebuie eliminate în mediul înconjurător.

# Cuprins

Identificare producător și echipament

Descriere echipament

Date tehnice

Accesorii

Asamblarea suportului numeric

Etichete și dispozitive de siguranță

Ambalaj

Locație pentru instalare

Dezambalare

✓ Ridicare și manipulare echipament

Reglarea echipamentului

Întreținere regulată

Înlocuirea componentelor căptușite

Înlocuirea cablurilor

Reglarea tensionării cablului

Demontarea panoului protectiv al stivei de greutate

Service tehnic

Coduri ale componentelor originale

Depozitare

Eliminarea echipamentului

Folosirea echipamentului

# Ridicare și manipulare echipament

Pentru a deplasa echipamentul este necesară utilizarea roților.



## Pericol

Deplasați echipamentul cu atenție maximă pentru a evita răsturnarea sa.

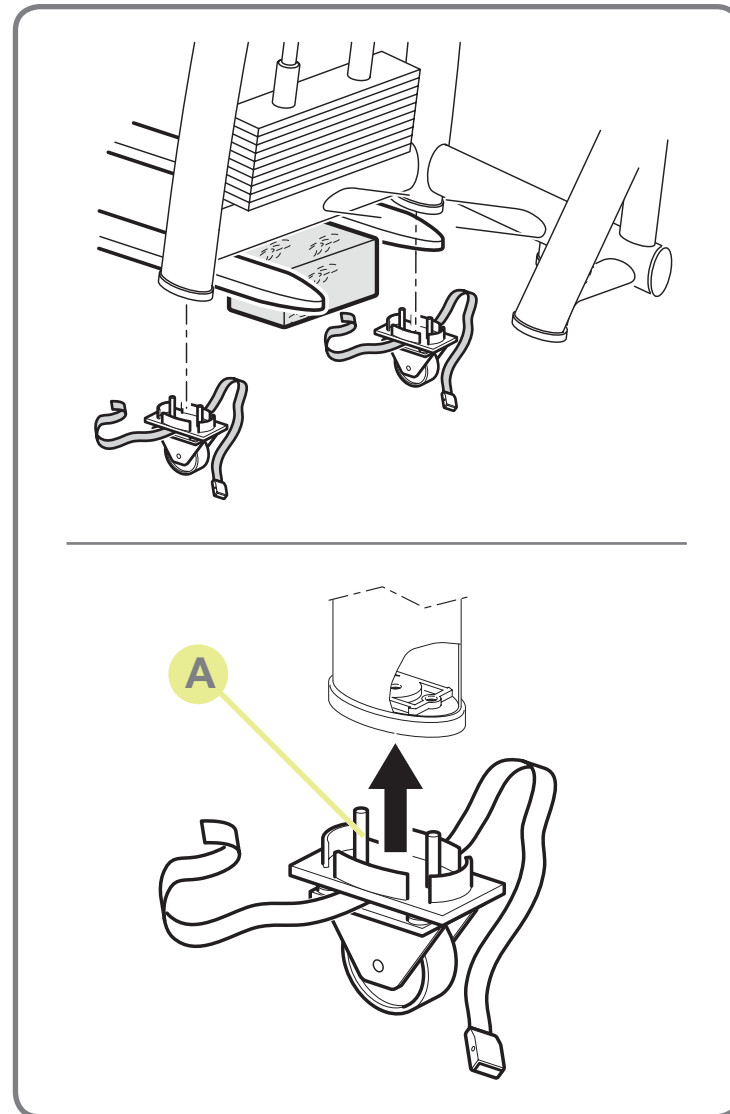
Roțile pentru deplasarea echipamentului se pliază sub picioarele acestuia după montare și sunt ținute în loc prin bride speciale.

Ridicați echipamentul din **partea cu stiva de greutate**, folosind un transpalet sau un stivuitor cu furcă, iar pentru siguranță mai mare plasați o pană sub cadru pentru a menține echipamentul ridicat.



## Avertisment

Se recomandă plasarea unui material protejat între cadru și pană, cât și între cadru și mașina de ridicat.



Introduceți cele două roți fixe, prima dată într-o parte, apoi în cealaltă parte a stivei cu greutate: montați cuiele (A) roților în găurile speciale de sub picioarele echipamentului, apoi împingeți până la capăt.

# Cuprins

Identificare producător și echipament

Descriere echipament

Date tehnice

Accesorii

Asamblarea suportului numeric

Etichete și dispozitive de siguranță

Ambalaj

Locație pentru instalare

Dezambalare

✓ Ridicare și manipulare echipament

Reglarea echipamentului

Întreținere regulată

Înlocuirea componentelor căptușite

Înlocuirea cablurilor

Reglarea tensionării cablului

Demontarea panoului protectiv al stivei de greutate

Service tehnic

Coduri ale componentelor originale

Depozitare

Eliminarea echipamentului

Folosirea echipamentului

## Ridicare și manipulare echipament

Acționând în același mod, ridicați echipamentul de **partea scaunului** și introduceți roțile de tractare.

În final, ridicați din nou echipamentul, scoateți penele de siguranță și plasați roțile pe sol.



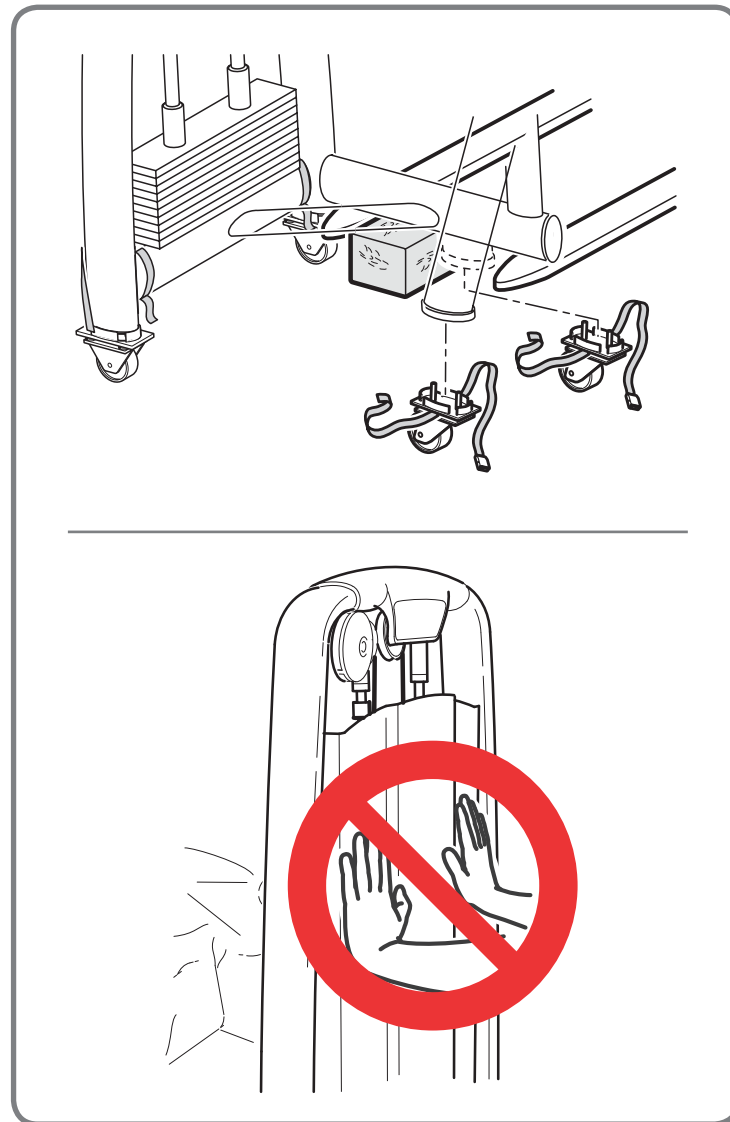
### Avertisment

**Roțile fixe trebuie să fie întotdeauna amplasate sub stiva cu greutate.**

**La ridicarea echipamentului nu exercitați presiune asupra apărătorii stivei.**

**Când deplasați echipamentul, împingeți-l doar dinspre partea stivei cu greutate și nu dinspre celelalte părți.**

**Nu folosiți echipamentul cu roțile montate. Roțile servesc doar la deplasarea echipamentului și trebuie scoase înainte de utilizarea acestuia.**



# Cuprins

Identificare producător și echipament

Descriere echipament

Date tehnice

Accesorii

Asamblarea suportului numeric

Etichete și dispozitive de siguranță

Ambalaj

Locație pentru instalare

Dezambalare

Ridicare și manipulare echipament

✓ Reglarea echipamentului

Întreținere regulată

Înlocuirea componentelor căptușite

Înlocuirea cablurilor

Reglarea tensionării cablului

Demontarea panoului protectiv al stivei de greutate

Service tehnic

Coduri ale componentelor originale

Depozitare

Eliminarea echipamentului

Folosirea echipamentului

# Reglarea echipamentului

După ce echipamentul a fost poziționat pe sol, verificați să stea drept.

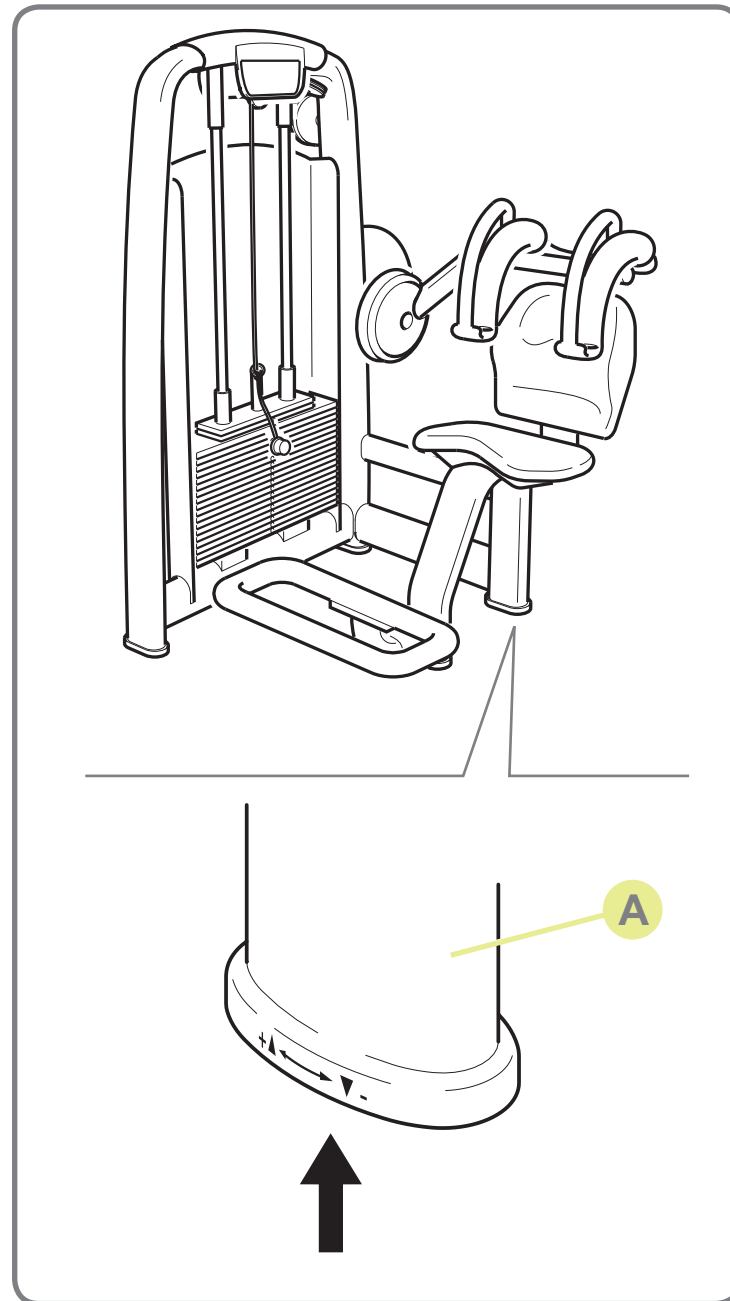
Pentru a face aceasta, folosiți șurubul de reglaj situat sub piciorul (A), indicat clar de prin două săgeți ascendente.

Ridicați echipamentul și reglați șurubul până când echipamentul este drept.



## Avertisment

**Luând în considerare greutatea echipamentului, recomandăm ca mai mult de o persoană să se ocupe cu ridicarea sa.**



- Identificare producător și echipament
- Descriere echipament
- Date tehnice
- Accesorii
- Asamblarea suportului numeric
- Etichete și dispozitive de siguranță
- Ambalaj
- Locație pentru instalare
- Dezambalare
- Ridicare și manipulare echipament
- Reglarea echipamentului
- ✓ **Întreținere regulată**
- Înlocuirea componentelor căptușite
- Înlocuirea cablurilor
- Reglarea tensionării cablului
- Demontarea panoului protectiv al stivei de greutate
- Service tehnic
- Coduri ale componentelor originale
- Depozitare
- Eliminarea echipamentului
- Folosirea echipamentului



## Avertisment

**Siguranța echipamentului este asigurată doar dacă acesta este inspectat cu atenție la fiecare două săptămâni pentru detectarea oricăror semne de deteriorare și/sau uzură.**

**Înlocuiți componentele defecte și uzate imediat sau, în mod alternativ, scoateți echipamentul din utilizare.**

Echipamentul trebuie păstrat întotdeauna curat și fără praf, în conformitate cu practica bunei igiene, în special dacă este folosit într-o sală de sport sau de către mai mult de o persoană.

Pentru a curăța componentele căptușite, folosiți o țesătură sau un burete umed și un săpun slab. Curățați săptămânal părțile exterioare ale echipamentului folosind un burete umed.



## Avertisment

**Aveți grijă să nu frecați cu forță excesivă desenele și indicațiile prezentate pe etichete.**

Pentru a lubrifia ghidajele stivei cu greutate:

- folosiți o țesătură moale pentru a îndepărta orice resturi de praf și ulei de pe ghidaje;
- umeziți ușor țesătura cu uleiul furnizat în setul opțional Basic Box;
- folosind această țesătură, aplicați un strat foarte subțire de lubrifiant pe deasupra ghidajelor, având grijă să nu aplicați prea mult.

Pentru acțiuni de întreținere care nu sunt descrise în acest manual, apălați Serviciul de Asistență Tehnică al Technogym.

# Cuprins

Identificare producător și echipament

Descriere echipament

Date tehnice

Accesorii

Asamblarea suportului numeric

Etichete și dispozitive de siguranță

Ambalaj

Locație pentru instalare

Dezambalare

Ridicare și manipulare echipament

Reglarea echipamentului

Întreținere regulată

✓ Înlocuirea componentelor căptușite

Înlocuirea cablurilor

Reglarea tensionării cablului

Demontarea panoului protectiv al stivei de greutate

Service tehnic

Coduri ale componentelor originale

Depozitare

Eliminarea echipamentului

Folosirea echipamentului

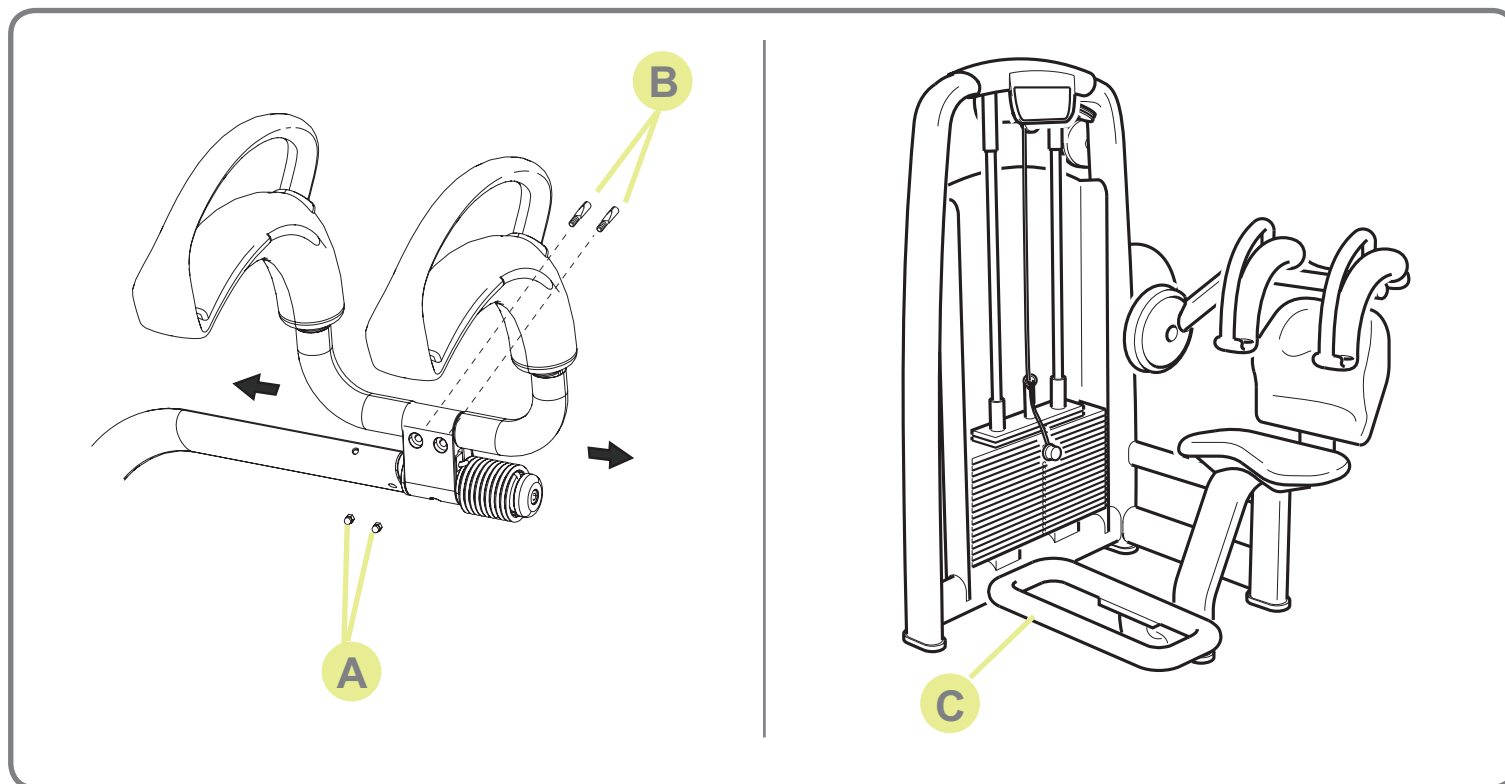
## Înlocuirea componentelor căptușite

Dacă oricare dintre componentele căptușite prezintă semne de uzură, se recomandă, în special din motive legate de igienă, să le înlocuiți complet.

Pentru a înlocui **scaune și spătare** slăbiți șuruburile din partea opusă căptușelii.

Pentru a înlocui **suporturile pentru umeri** deșurubați piulița (A), scoateți cuiul (B), apoi extrageți căptușelile.

Pentru a înlocui **suportul de picioare** (C), slăbiți șuruburile din partea inferioară a suportului însuși.





# Cuprins

Identificare producător și echipament

Descriere echipament

Date tehnice

Accesorii

Asamblarea suportului numeric

Etichete și dispozitive de siguranță

Ambalaj

Locație pentru instalare

Dezambalare

Ridicare și manipulare echipament

Reglarea echipamentului

Întreținere regulată

Înlocuirea componentelor căptușite

✓ Înlocuirea cablurilor

Reglarea tensionării cablului

Demontarea panoului protectiv al stivei de greutate

Service tehnic

Coduri ale componentelor originale

Depozitare

Eliminarea echipamentului

Folosirea echipamentului

# Înlocuirea cablurilor

Cablurile trebuie înlocuite totdeauna la primul semn de uzură, chiar dacă este afectată doar protecția exterioară din cauciuc.



## Avertisment

**Inspectați în fiecare lună cu atenție starea cablurilor.**

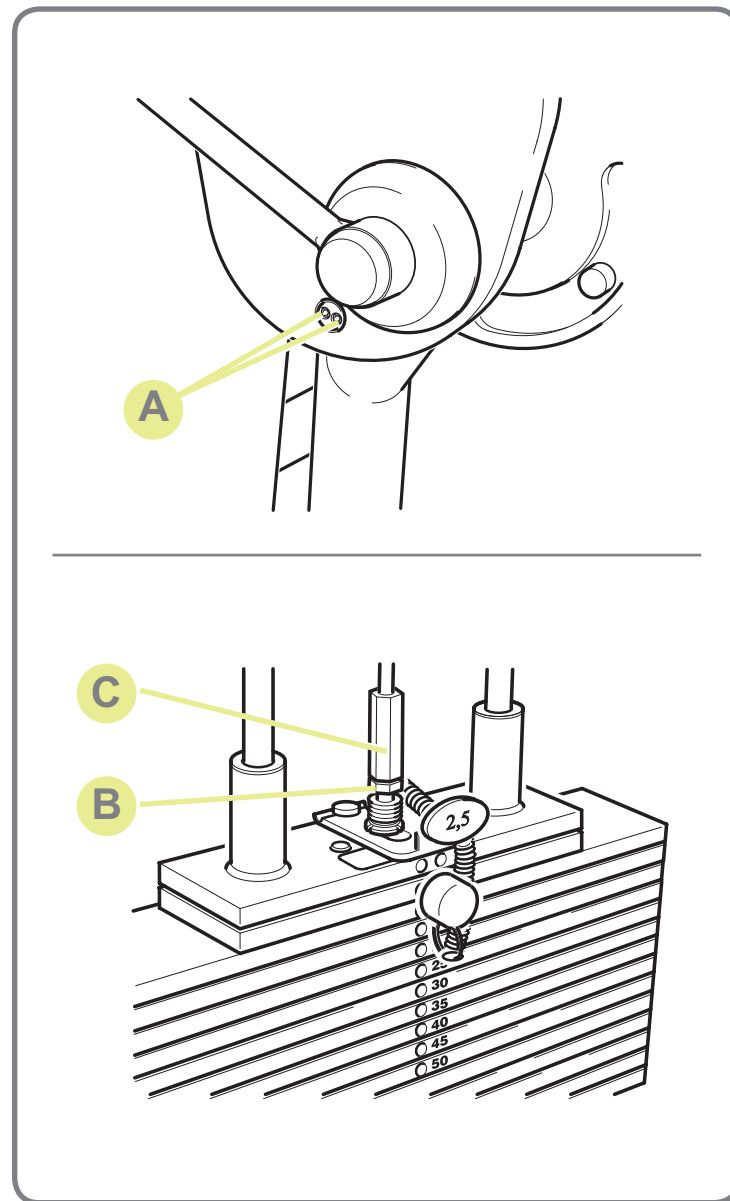


## Pericol

**Folosiți ÎNTOTDEAUNA cabluri furnizate direct de către Technogym.**

Pentru a înlocui cablul, acționați astfel:

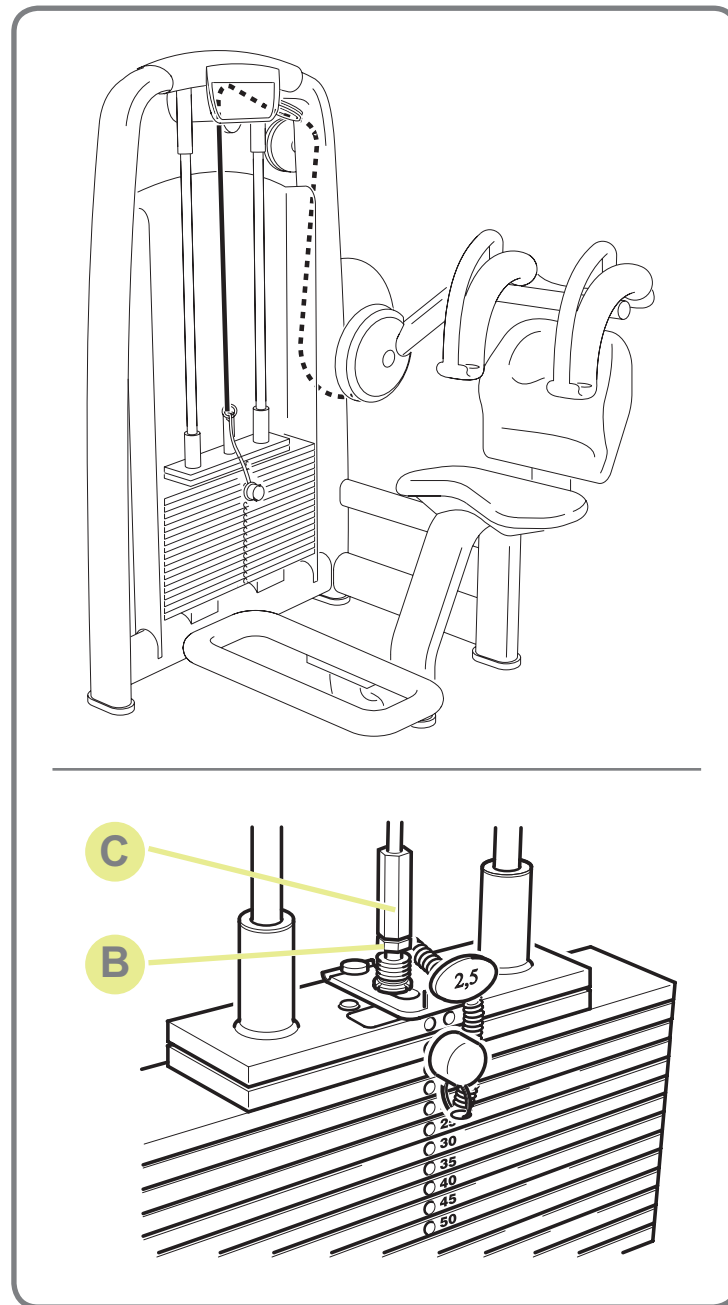
- desfaceți șuruburile (A) din spatele piuliței (B) și deșurubați ajustorul (C);
- scoateți cablul stivei cu greutate din partea ajustorului;



# Cuprins

## Înlocuirea cablurilor

- introduceți noul cablu începând cu partea ajustorului (urmați calea originală a cablului după cum este indicat în figură);
- inserați șuruburile (A), inserați ajustorul (C) și strângeți piulița de blocare (B).



### ✓ Înlocuirea cablurilor

- Reglarea tensionării cablului
- Demontarea panoului protectiv al stivei de greutăți
- Service tehnic
- Coduri ale componentelor originale
- Depozitare
- Eliminarea echipamentului
- Folosirea echipamentului

Identificare producător și echipament

Descriere echipament

Date tehnice

Accesorii

Asamblarea suportului numeric

Etichete și dispozitive de siguranță

Ambalaj

Locație pentru instalare

Dezambalare

Ridicare și manipulare echipament

Reglarea echipamentului

Întreținere regulată

Înlocuirea componentelor căptușite

Înlocuirea cablurilor

✓ Reglarea tensionării cablului

Demontarea panoului protectiv al stivei de greutate

Service tehnic

Coduri ale componentelor originale

Depozitare

Eliminarea echipamentului

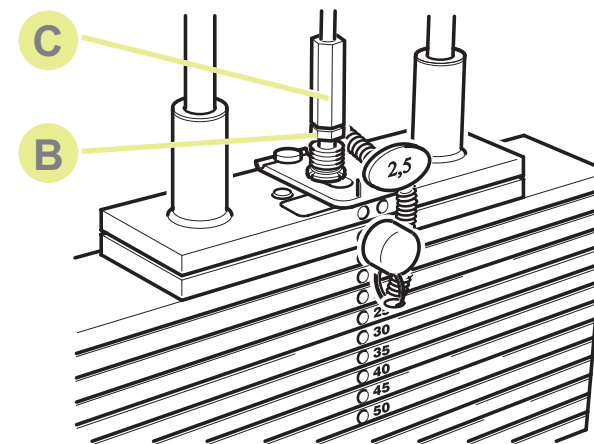
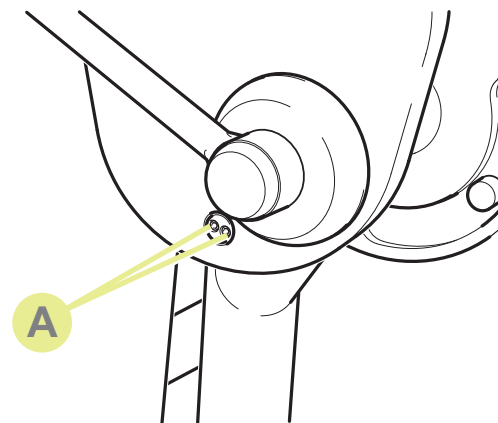
Folosirea echipamentului

Este posibilă îndepărtarea slăbirii cablului stivei de greutate folosind ajustorul (C), după slăbirea piuliței de blocare (B).



## Avertisment

Pentru a întinde cablul după înlocuire, poate fi utilă, atunci când strângeți șuruburile (A), să introduceți o grosime de circa 10 mm (1/2") sub prima greutate din stivă.



# Cuprins

Identificare producător și echipament

Descriere echipament

Date tehnice

Accesorii

Asamblarea suportului numeric

Etichete și dispozitive de siguranță

Ambalaj

Locație pentru instalare

Dezambalare

Ridicare și manipulare echipament

Reglarea echipamentului

Întreținere regulată

Înlocuirea componentelor căptușite

Înlocuirea cablurilor

Reglarea tensionării cablului

✓ Demontarea panoului protectiv al stivei de greutate

Service tehnic

Coduri ale componentelor originale

Depozitare

Eliminarea echipamentului

Folosirea echipamentului

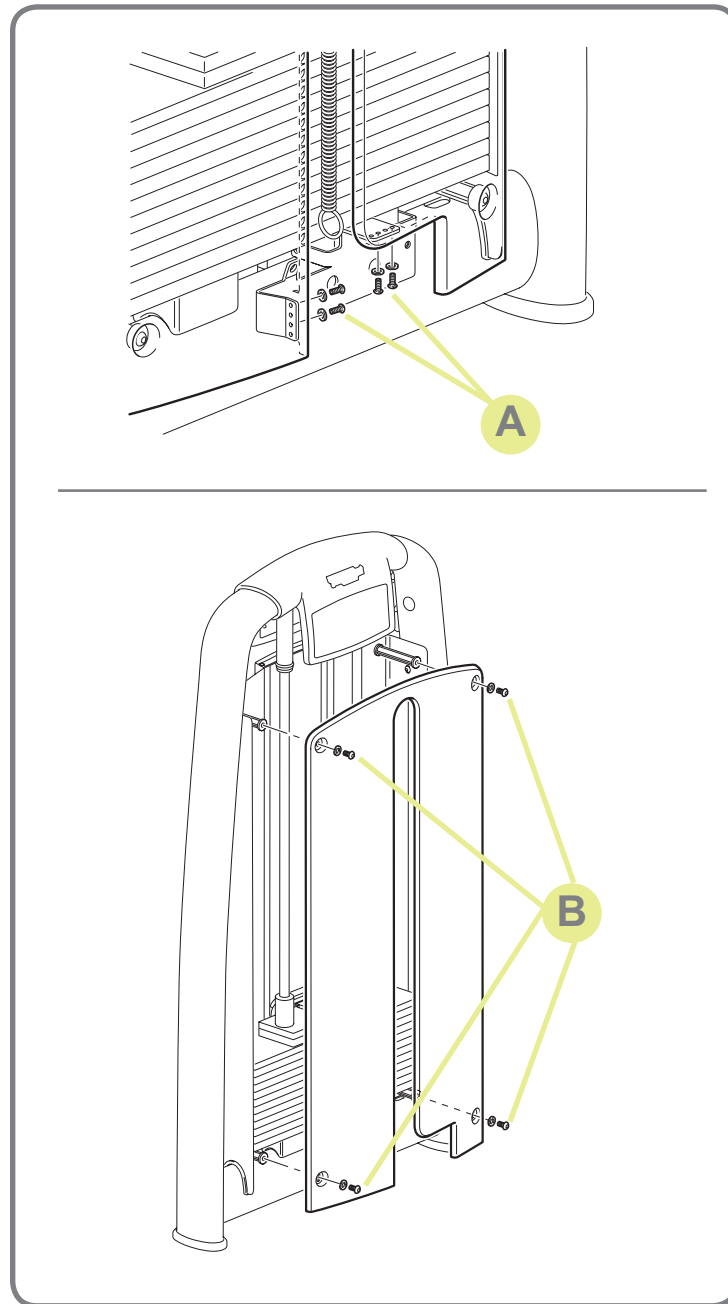
## Demontarea panoului frontal protectiv al stivei de greutate

Panoul frontal protectiv al stivei cu greutate este fixat de cadru prin opt șuruburi.

Pentru a demonta panoul, acționați astfel:

- deșurubați cele patru șuruburi **(A)**;
- deșurubați cele patru șuruburi **(B)** în timp ce țineți panoul cu o mână;
- scoateți panoul.

Pentru a reasambla panoul, efectuați pașii de mai sus în ordine inversă.



Identificare producător și echipament

Descriere echipament

Date tehnice

Accesorii

Asamblarea suportului numeric

Etichete și dispozitive de siguranță

Ambalaj

Locație pentru instalare

Dezambalare

Ridicare și manipulare echipament

Reglarea echipamentului

Întreținere regulată

Înlocuirea componentelor căptușite

Înlocuirea cablurilor

Reglarea tensionării cablului

Demontarea panoului protectiv al stivei de greutate

## ✓ Service tehnic

Coduri ale componentelor originale

Depozitare

Eliminarea echipamentului

Folosirea echipamentului

Serviceul de Asistență tehnică Technogym oferă:

- asistență telefonică;
- definirea apelurilor de service acoperite sau neacoperite de garanție;
- asistență la locație;
- expedierea de piese originale.

## Serviceul de Asistență Tehnică Technogym

via G. Peticari, 20  
47035 Gambettola (FC) ITALY

tel: 0547 650650

fax: 0547 650150

email: [service@technogym.com](mailto:service@technogym.com)

Când contactați Serviceul de Asistență Tehnică Technogym, vă rugăm să precizați următoarele detalii:

- modelul echipamentului
- data achiziției,
- numărul de serie,
- descrierea exactă a problemei.



### Avertisment

Orice operațiuni efectuate asupra echipamentului de către persoane neautorizate de Technogym vor anula garanția.

# Cuprins

# Coduri ale componentelor originale

Identificare producător și echipament

Descriere echipament

Date tehnice

Accesorii

Asamblarea suportului numeric

Etichete și dispozitive de siguranță

Ambalaj

Locație pentru instalare

Dezambalare

Ridicare și manipulare echipament

Reglarea echipamentului

Întreținere regulată

Înlocuirea componentelor căptușite

Înlocuirea cablurilor

Reglarea tensionării cablului

Demontarea panoului protectiv al stivei de greutăți

Service tehnic

✓ Coduri ale componentelor originale

Depozitare

Eliminarea echipamentului

Folosirea echipamentului

Vârf

**0C000717**

Etichetă nume

**0E000607**

Etichetă instrucțiuni - Standard

**0E000606**-(3)

Etichetă instrucțiuni - Frumusețe

**0E000625**-(3)

Cablu stivă greutăți

**0V638**-(4)

Cui

**H0000309-GB**-(2)

Cablu pentru cui

**0R000121**

Picior

**0G0040**

Placă picior

**0G499**

Suport picior

**0G489**

Carcasă internă roată

**0C000248**

Carcasă externă roată

**0C000249**

Roată

**0U006**-(1)

Suport umăr drept

**0I187**

Suport umăr stâng

**0I186**

Dop

**0G000106**

Spătar

**0I083**-(2)

Scaun

**0I080**-(2)

Picior reglabil

**H0000006**

Identificare producător și echipament

Descriere echipament

Date tehnice

Accesorii

Asamblarea suportului numeric

Etichete și dispozitive de siguranță

Ambalaj

Locație pentru instalare

Dezambalare

Ridicare și manipulare echipament

Reglarea echipamentului

Întreținere regulată

Înlocuirea componentelor căptușite

Înlocuirea cablurilor

Reglarea tensionării cablului

Demontarea panoului protectiv al stivei de greutate

Service tehnic

✓ Coduri ale componentelor originale

Depozitare

Eliminarea echipamentului

Folosirea echipamentului

### Atenție

(1) Roțile de transmisie au toate același cod de ordine.

(2) Atașați codul cromatic.

(3) Atașați codul lingvistic.

(4) Pentru stiva de greutate standard, cablul are lungimea de 238 cm; pentru stiva de greutate plus, cablul are lungimea de 228 cm.

Identificare producător și echipament

Descriere echipament

Date tehnice

Accesorii

Asamblarea suportului numeric

Etichete și dispozitive de siguranță

Ambalaj

Locație pentru instalare

Dezambalare

Ridicare și manipulare echipament

Reglarea echipamentului

Întreținere regulată

Înlocuirea componentelor căptușite

Înlocuirea cablurilor

Reglarea tensionării cablului

Demontarea panoului protectiv al stivei de greutate

Service tehnic

Coduri ale componentelor originale

✓ Depozitare

Eliminarea echipamentului

Folosirea echipamentului

Dacă echipamentul nu urmează să fie folosit pe o perioadă de timp prelungită, se recomandă depozitarea sa:

- într-o locație curată și uscată, acoperit cu o țesătură pentru a-l proteja de praf;
- într-un mediu cu o temperatură între +10° C și +25° C și o umiditate între 20% și 90%.

Pentru o mai bună depozitare, folosiți materialele originale de ambalare.



- Identificare producător și echipament
- Descriere echipament
- Date tehnice
- Accesorii
- Asamblarea suportului numeric
- Etichete și dispozitive de siguranță
- Ambalaj
- Locație pentru instalare
- Dezambalare
- Ridicare și manipulare echipament
- Reglarea echipamentului
- Întreținere regulată
- Înlocuirea componentelor căptușite
- Înlocuirea cablurilor
- Reglarea tensionării cablului
- Demontarea panoului protectiv al stivei de greutate
- Service tehnic
- Coduri ale componentelor originale
- Depozitare
- ✓ Eliminarea echipamentului
- Folosirea echipamentului

Reprezintă întotdeauna o practică bună să vă asigurați că echipamentul nu poate constitui un pericol; de aceea nu îl lăsați în locurile unde copiii l-ar putea folosi ca jucărie.

Nu eliminați echipamentul în mediul înconjurător sau în locurile publice ori private accesibile publicului.

Acest echipament este fabricat din materiale reciclabile precum oțel, aluminiu și plastic, care trebuie eliminate într-un mod prescris de reglementările urbane valabile referitoare la reutilizare, de către firmele specializate în protecția mediului.

# Cuprins

- Identificare producător și echipament
- Descriere echipament
- Date tehnice
- Accesorii
- Asamblarea suportului numeric
- Etichete și dispozitive de siguranță
- Ambalaj
- Locație pentru instalare
- Dezambalare
- Ridicare și manipulare echipament
- Reglarea echipamentului
- Întreținere regulată
- Înlocuirea componentelor căptușite
- Înlocuirea cablurilor
- Reglarea tensionării cablului
- Demontarea panoului protectiv al stivei de greutate
- Service tehnic
- Coduri ale componentelor originale
- Depozitare
- Eliminarea echipamentului
- ✓ Folosirea echipamentului

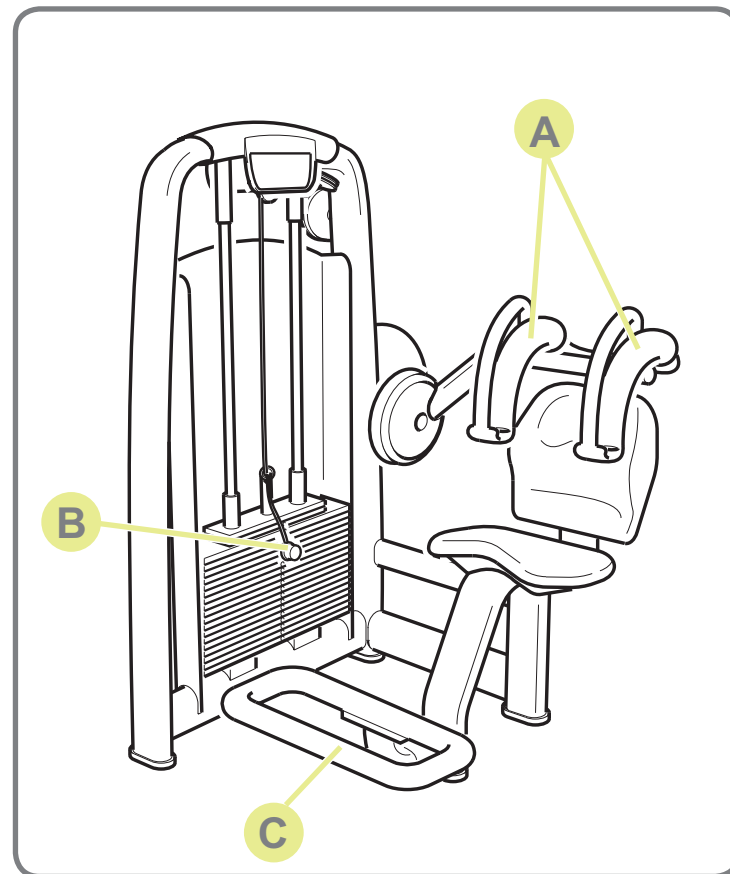
# Folosirea echipamentului

Pentru a accesa scaunul, ridicați suporturile pentru umeri (A) într-un mod confortabil.

Selectați greutatea de lucru cu ajutorul cuiului (B).

Stați jos și poziționați-vă picioarele pe suportul de picioare (C), având partea inferioară a spatelui ferm lipită de spătar.

Trageți suporturile pentru umeri (A) pe umeri.



# Cuprins

## Folosirea echipamentului

Identificare producător și echipament

Descriere echipament

Date tehnice

Accesorii

Asamblarea suportului numeric

Etichete și dispozitive de siguranță

Ambalaj

Locație pentru instalare

Dezambalare

Ridicare și manipulare echipament

Reglarea echipamentului

Întreținere regulată

Înlocuirea componentelor căptușite

Înlocuirea cablurilor

Reglarea tensionării cablului

Demontarea panoului protectiv al stivei de greutate

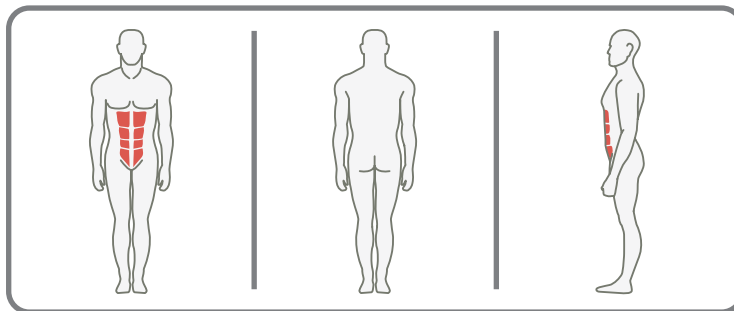
Service tehnic

Coduri ale componentelor originale

Depozitare

Eliminarea echipamentului

Folosirea echipamentului



Înclinare de tip briceag spre înainte în zona mediană a trunchiului

Mențineți o viteză lină controlată pe parcursul mișcării, păstrând controlul asupra greutății.

Nu permiteți atingerea plăcilor între ele în timpul seriei.

La terminarea exercițiului, extindeți-vă spre înapoi și aduceți stiva de greutate în poziția de pornire. Ridicați apoi suporturile de umeri.

