



SELECTION

THE STRENGTH EVOLUTION

Identificare producător și echipament

Descrierea echipamentului

Date tehnice

Accesorii

Asamblarea suportului numeric

Etichete și dispozitive de siguranță

Ambalajul

Locul instalării

Despachetarea

Ridicarea și manipularea echipamentului

Reglarea echipamentului

Asamblarea echipamentului

Întreținerea periodică

Înlocuirea componentelor capionate

Înlocuirea cablului

Reglarea tensionării cablului

Serviciul de Asistență Tehnică

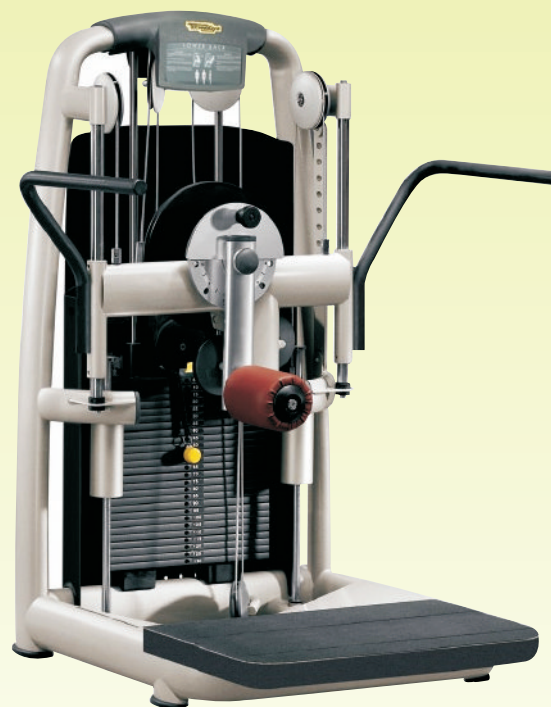
Coduri ale componentelor originale

Depozitarea

Eliminarea echipamentului

Folosirea echipamentului

Multi Hip



Manual de utilizare

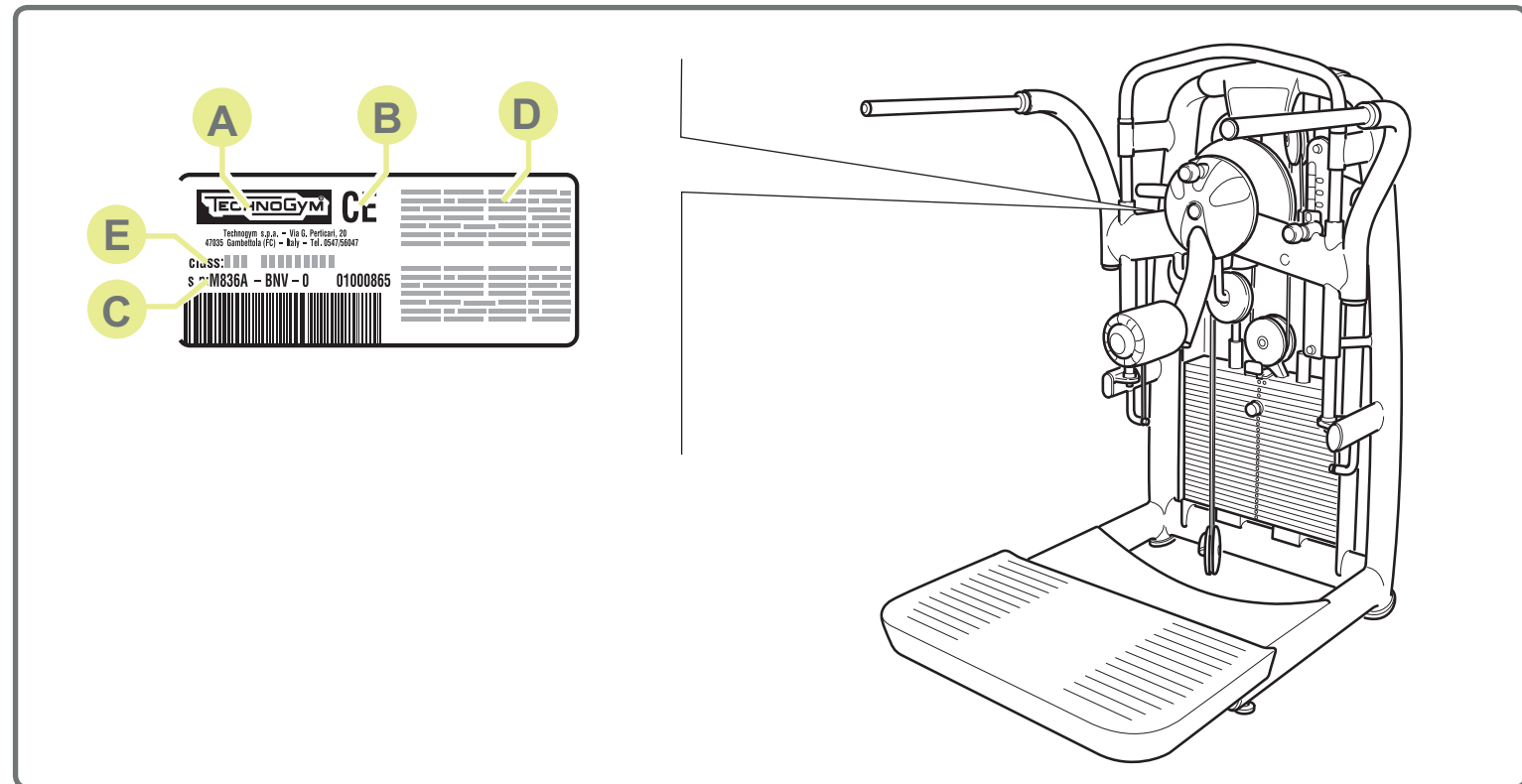
Cuprins

Identificare producător și echipament

- ✓ Identificare producător și echipament
- Descrierea echipamentului
- Date tehnice
- Accesorii
- Asamblarea suportului numeric
- Etichete și dispozitive de siguranță
- Ambalajul
- Locul instalării
- Despachetarea
- Ridicarea și manipularea echipamentului
- Reglarea echipamentului
- Asamblarea echipamentului
- Întreținerea periodică
- Înlocuirea componentelor capitonate
- Înlocuirea cablului
- Reglarea tensionării cablului
- Serviciul de Asistență Tehnică
- Coduri ale componentelor originale
- Depozitarea
- Eliminarea echipamentului
- Folosirea echipamentului

Plăcuța de identificare a echipamentului și producătorului, fixată în spatele cadrului central, oferă următoarele detalii:

- A** Denumirea și adresa producătorului
- B** Marca CE
- C** Numărul de serie
- D** Avertisment
- E** Clasificare echipament



Cuprins

Descrierea echipamentului

Identificare producător și echipament

✓ Descrierea echipamentului

Date tehnice

Accesorii

Asamblarea suportului numeric

Etichete și dispozitive de siguranță

Ambalajul

Locul instalării

Despachetarea

Ridicarea și manipularea echipamentului

Reglarea echipamentului

Asamblarea echipamentului

Întreținerea periodică

Înlocuirea componentelor capionate

Înlocuirea cablului

Reglarea tensionării cablului

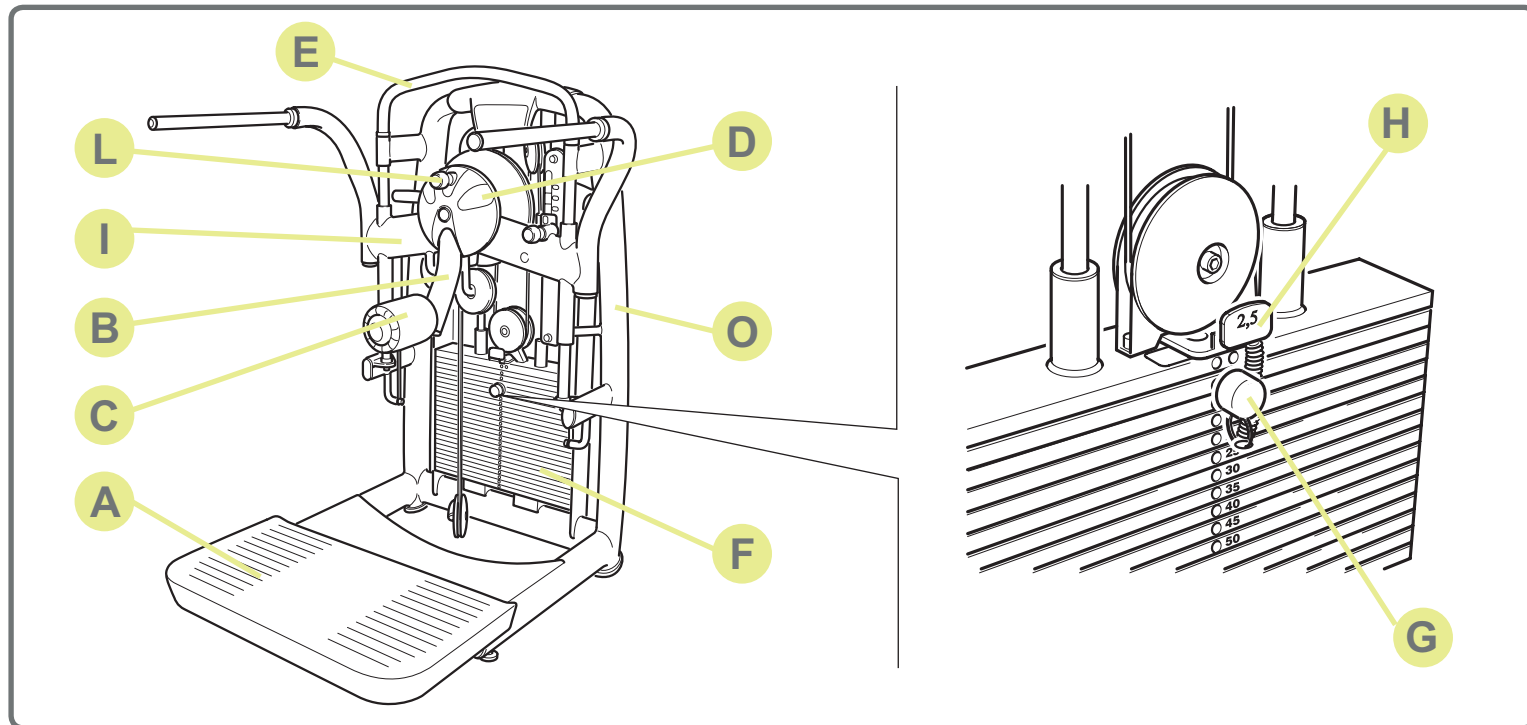
Serviciul de Asistență Tehnică

Coduri ale componentelor originale

Depozitarea

Eliminarea echipamentului

Folosirea echipamentului



A Platformă: Pe care stă utilizatorul pentru a efectua exercițiul.

B Manetă: Acționată de către utilizator prin intermediul rolei (C); înainte de a începe exercițiul sau între două serii, poziția de pornire poate fi reglată astfel încât să se modifice intervalul de mișcare folosind dispozitivul ROM.

D Dispozitiv ROM: Sistem de reglare a intervalului de mișcare (Range of Motion) și a poziției de pornire a rolei (C). Reglajele se fac prin tragerea butonului (L).

E Priză manuală frontală: Este fixată de cadrul (O) și nu urmează reglajele făcute asupra cadrului central (I).

F Stivă de greutăți: Maneta (B), acționată de către utilizator, deplasează greutatea de-a lungul a două ghidaje prin intermediul unui cablu. Un cui (G) este folosit pentru a selecta greutatea, pentru a regla nivelul de efort al exercițiului. Cursorul (H) este folosit pentru a varia greutatea selectată de lucru cu 2,5 kg.

Cuprins

Descrierea echipamentului

Identificare producător și echipament

✓ Descrierea echipamentului

Date tehnice

Accesorii

Asamblarea suportului numeric

Etichete și dispozitive de siguranță

Ambalajul

Locul instalării

Despachetarea

Ridicarea și manipularea echipamentului

Reglarea echipamentului

Asamblarea echipamentului

Întreținerea periodică

Înlocuirea componentelor capionate

Înlocuirea cablului

Reglarea tensionării cablului

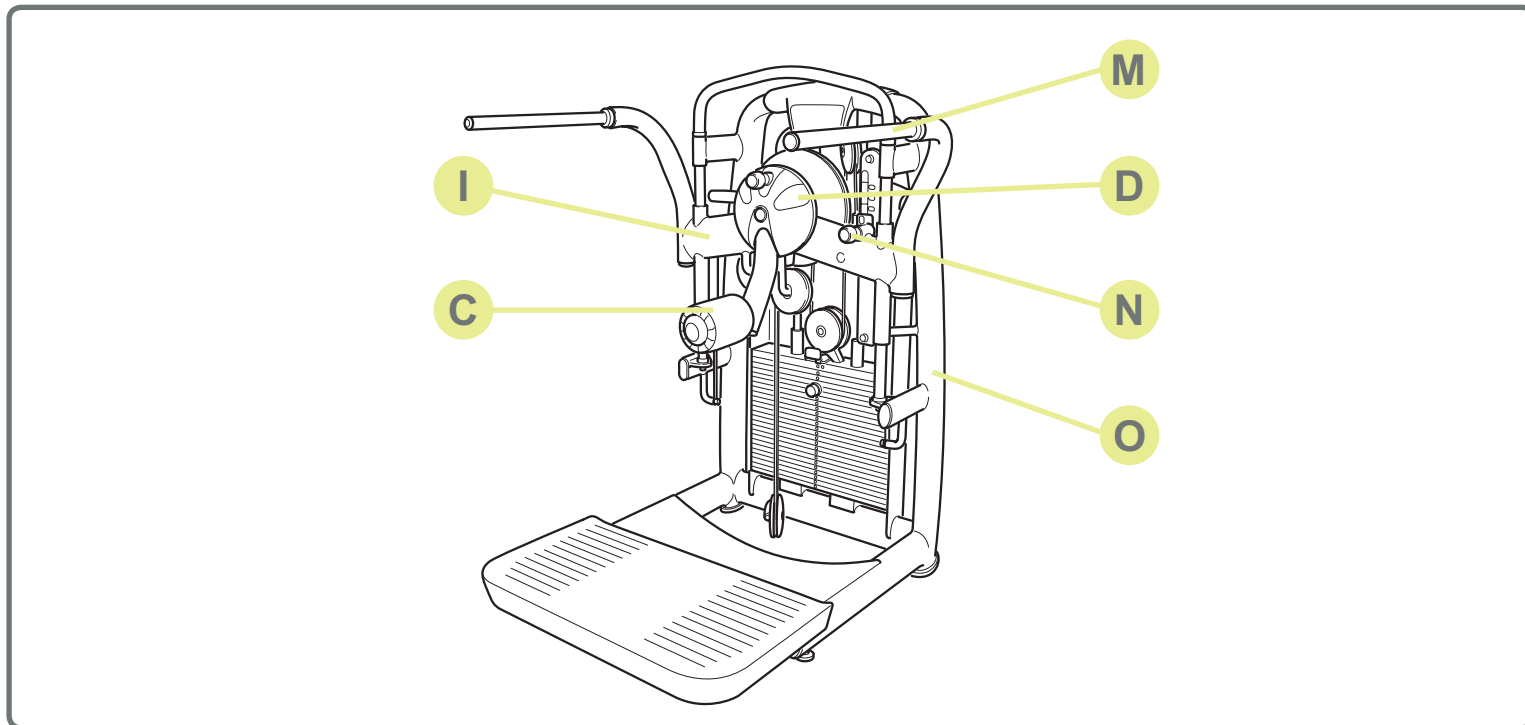
Serviciul de Asistență Tehnică

Coduri ale componentelor originale

Depozitarea

Eliminarea echipamentului

Folosirea echipamentului



I Cadru central: susține dispozitivul ROM (Range of Motion – Interval de Mișcare) și prizele de mână (**M**). Poziția cadrului central este reglabilă pe înălțime prin tragerea butonului (**N**). Acest reglaj face posibilă adaptarea înălțimii prizelor de mână (**M**) și a rolei (**C**) la înălțimea utilizatorului.

M Prize de mână: Utilizatorul trebuie să le țină pentru corectitudine sporită în timpul exercițiului. Acestea sunt reglabile pe înălțime, împreună cu rola (**C**), prin tragerea butonului (**N**).

O Cadru principal: Structura echipamentului care susține greutatea.

Cuprins

Date tehnice

Identificare producător și echipament

Descrierea echipamentului

✓ Date tehnice

Accesorii

Asamblarea suportului numeric

Etichete și dispozitive de siguranță

Ambalajul

Locul instalării

Despachetarea

Ridicarea și manipularea echipamentului

Reglarea echipamentului

Asamblarea echipamentului

Întreținerea periodică

Înlocuirea componentelor capitonate

Înlocuirea cablului

Reglarea tensionării cablului

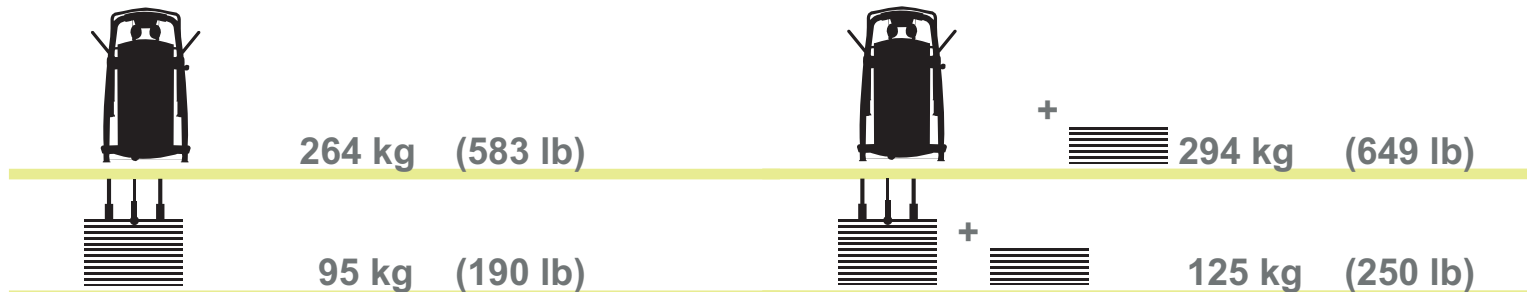
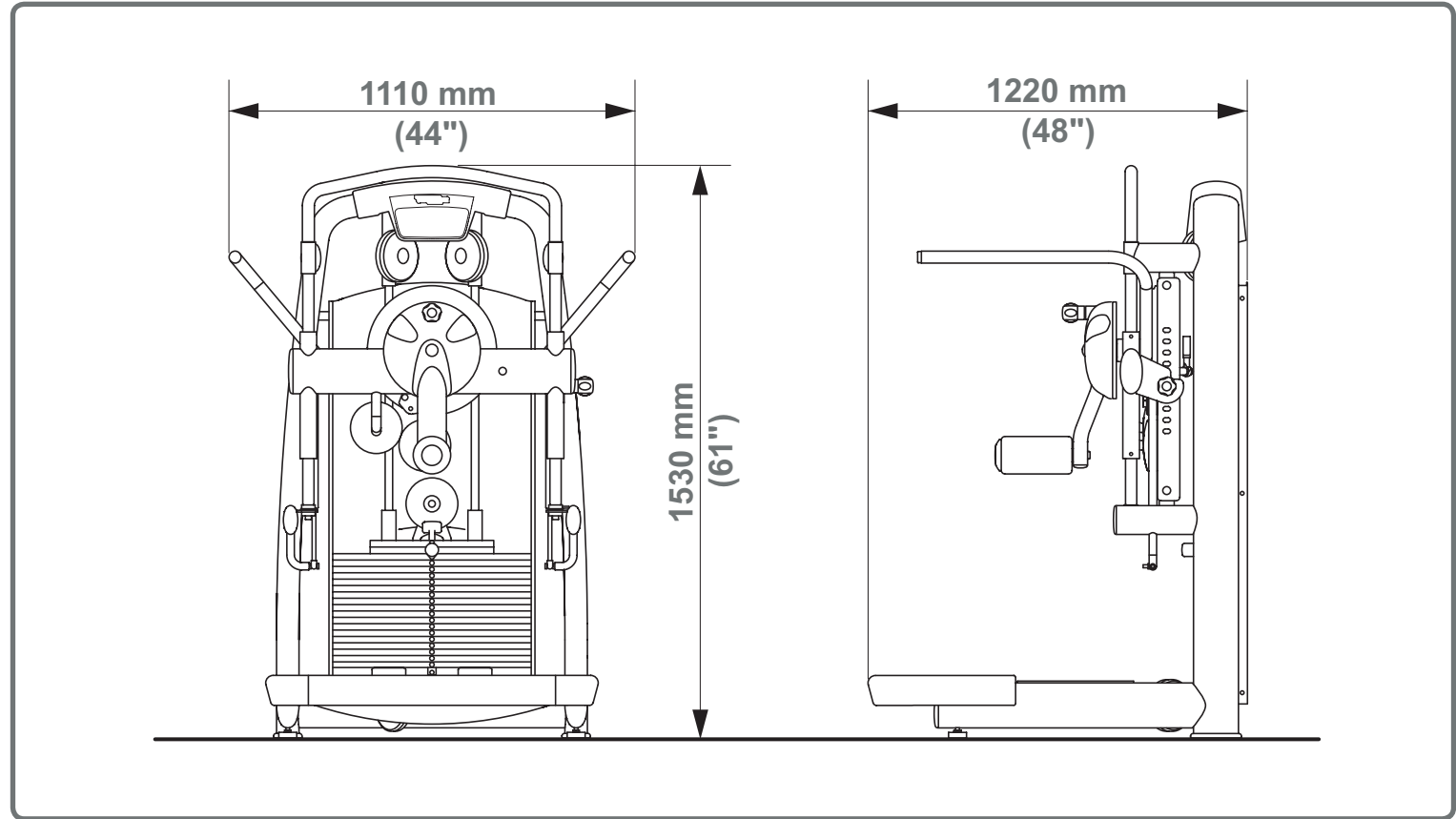
Serviciul de Asistență Tehnică

Coduri ale componentelor originale

Depozitarea

Eliminarea echipamentului

Folosirea echipamentului



Cuprins

Identificare producător și echipament

Descrierea echipamentului

Date tehnice

✓ Accesorii

Asamblarea suportului numeric

Etichete și dispozitive de siguranță

Ambalajul

Locul instalării

Despachetarea

Ridicarea și manipularea echipamentului

Reglarea echipamentului

Asamblarea echipamentului

Întreținerea periodică

Înlocuirea componentelor capitonate

Înlocuirea cablului

Reglarea tensionării cablului

Serviciul de Asistență Tehnică

Coduri ale componentelor originale

Depozitarea

Eliminarea echipamentului

Folosirea echipamentului

Accesorii

În dotarea standard a echipamentului sunt incluse:

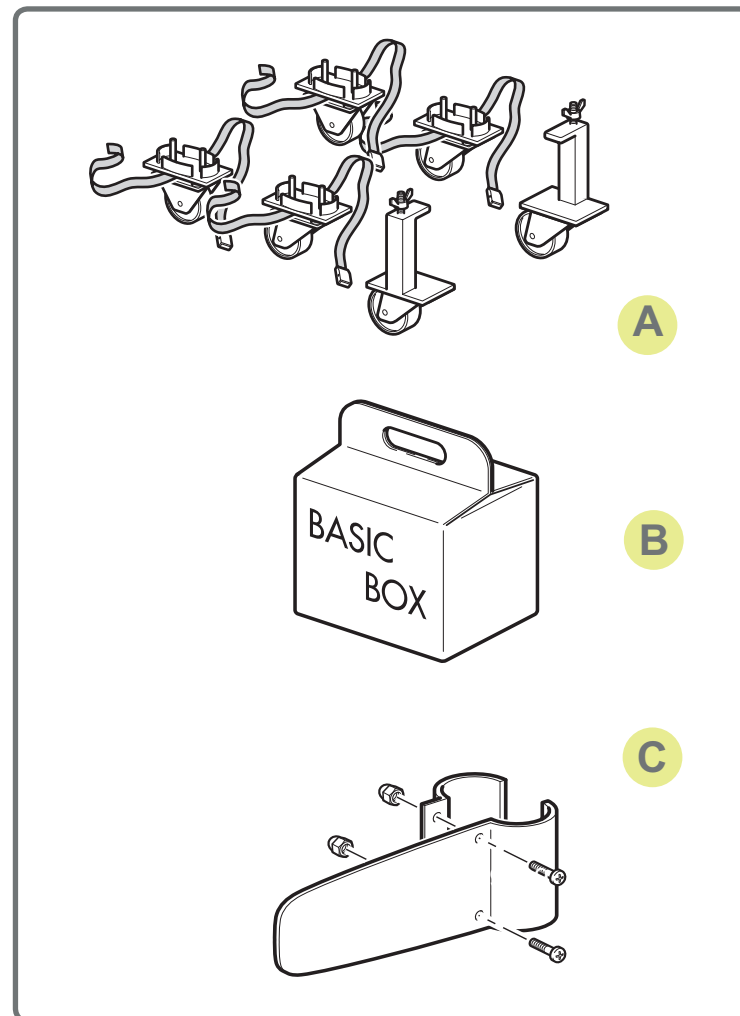
- Manual de utilizare
- Certificat de garanție

Accesoriile opționale sunt roțile (A) pentru deplasarea echipamentului (A0000015), setul de service Basic Box (B) (A0000010) și suportul numeric (C) (H0000369) care trebuie asamblat între partea superioară și ghidajele stivei cu greutate.



Avertisment

Pot exista doar una sau două roți de tractare, în funcție de tipul echipamentului.



Identificare producător și echipament

Descrierea echipamentului

Date tehnice

Accesorii

✓ **Asamblarea suportului numeric**

Etichete și dispozitive de siguranță

Ambalajul

Locul instalării

Despachetarea

Ridicarea și manipularea echipamentului

Reglarea echipamentului

Asamblarea echipamentului

Întreținerea periodică

Înlocuirea componentelor capionate

Înlocuirea cablului

Reglarea tensionării cablului

Serviciul de Asistență Tehnică

Coduri ale componentelor originale

Depozitarea

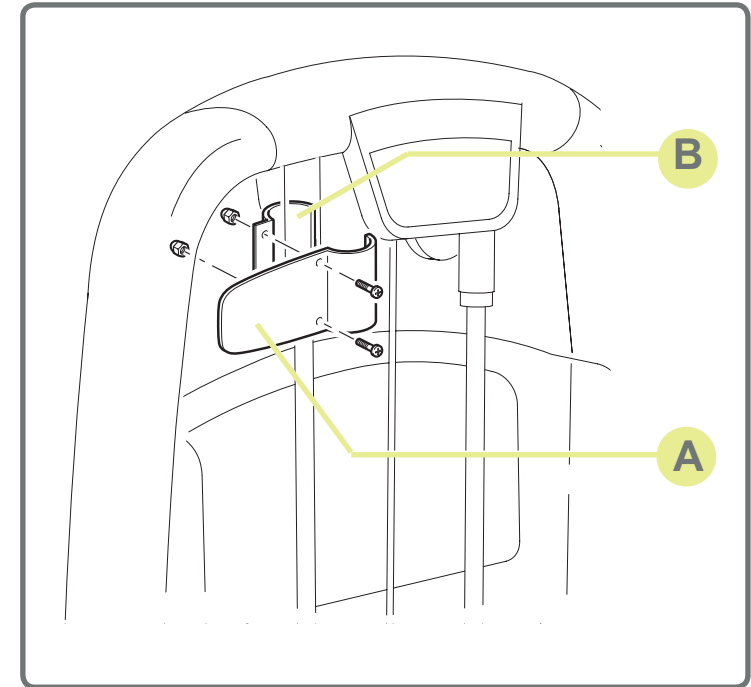
Eliminarea echipamentului

Folosirea echipamentului

Suportul numeric trebuie asamblat imediat sub partea superioară: cu fața la echipament, fixați suportul numeric pe tubul stâng care susține ghidajul, astfel încât să fie drept pe opritorul din cauciuc al ghidajului.

Suportul numeric este împărțit în două bucăți: Secțiunea mai mare (**A**) se dispune în față, în vreme ce închiderea semicerc (**B**) în spatele echipamentului.

Introduceți cele două șuruburi (M5x6 Z) prin partea frontală a echipamentului, asamblându-le cu cele două piulițe M5 din partea posterioară; strângeți-le apoi folosind cheia potrivită.



Identificare producător și echipament

Descrierea echipamentului

Date tehnice

Accesorii

Asamblarea suportului numeric

✓ Etichete și dispozitive de siguranță

Ambalajul

Locul instalării

Despachetarea

Ridicarea și manipularea echipamentului

Reglarea echipamentului

Asamblarea echipamentului

Întreținerea periodică

Înlocuirea componentelor capionate

Înlocuirea cablului

Reglarea tensionării cablului

Serviciul de Asistență Tehnică

Coduri ale componentelor originale

Depozitarea

Eliminarea echipamentului

Folosirea echipamentului

Echipamentul nu prezintă colțuri ascuțite.

Toate componentele ce intră în contact cu corpul sunt protejate adecvat prin straturi din cauciuc sau căptușeală.

Stiva de greutate este închisă între panouri de protecție.



Avertisment

Este important să acordați atenție etichetelor fixate pe aparat, întrucât acestea oferă informații legate de posibilele riscuri și pericole.

Acordați o deosebită atenție componentelor de echipament cu etichete ce indică „PERICOL DE STRIVIRE”.



Cuprins

Identificare producător și echipament

Descrierea echipamentului

Date tehnice

Accesorii

Asamblarea suportului numeric

Etichete și dispozitive de siguranță

✓ Ambalajul

Locul instalării

Despachetarea

Ridicarea și manipularea echipamentului

Reglarea echipamentului

Asamblarea echipamentului

Întreținerea periodică

Înlocuirea componentelor capionate

Înlocuirea cablului

Reglarea tensionării cablului

Serviciul de Asistență Tehnică

Coduri ale componentelor originale

Depozitarea

Eliminarea echipamentului

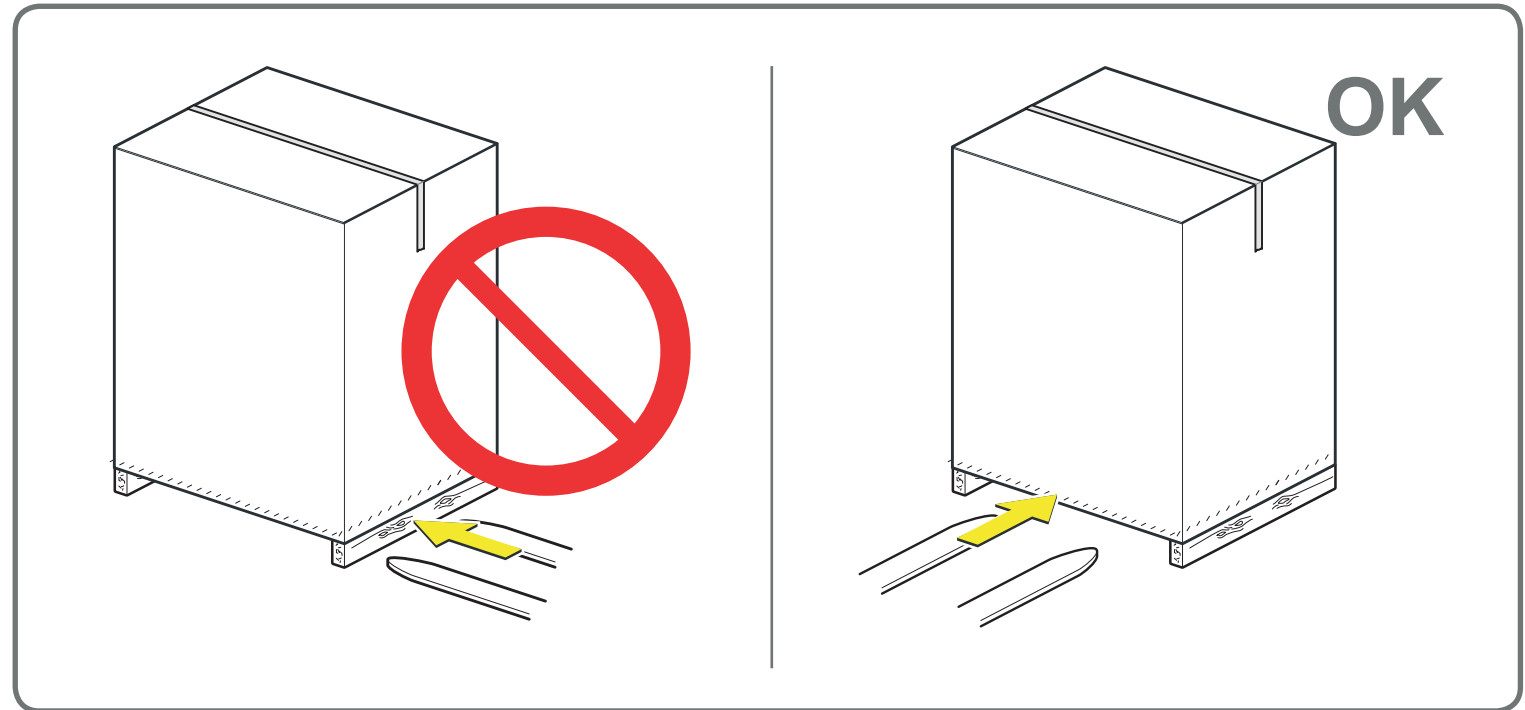
Folosirea echipamentului

Ambalajul

Echipamentul este furnizat parțial asamblat, protejat prin ambalaj din celofan și carton și fixat de un palet.

Echipamentul poate fi montat și manipulat folosind aparate normale de ridicare.

Pentru a asigura siguranța persoanelor și bunurilor, stabiliți cu atenție aparatul de ridicat și manipulat folosit la locația de instalare.



Identificare producător și echipament

Descrierea echipamentului

Date tehnice

Accesorii

Asamblarea suportului numeric

Etichete și dispozitive de siguranță

Ambalajul

✓ Locul instalării

Despachetarea

Ridicarea și manipularea echipamentului

Reglarea echipamentului

Asamblarea echipamentului

Întreținerea periodică

Înlocuirea componentelor capionate

Înlocuirea cablului

Reglarea tensionării cablului

Serviciul de Asistență Tehnică

Coduri ale componentelor originale

Depozitarea

Eliminarea echipamentului

Folosirea echipamentului

Pentru a garanta utilizarea în condiții de siguranță, confortabilă și eficientă a echipamentului, locul de instalare trebuie să corespundă anumitor condiții specifice; în special, înainte de a alege unde să instalați echipamentul, se recomandă să verificați următoarele:

- **temperatura** să fie între +10° C și +25° C;
- ventilația să fie suficientă pentru a menține un nivel de umiditate între 20% și 90%, atunci când echipamentul este în curs de utilizare;
- **iluminația** să fie suficient de bună pentru a face zona un loc sigur și relaxant de efectuat activitate fizică;
- suficientă **distanță** în toate părțile laterale ale echipamentului, luând în considerare dimensiunile maxime ale acestuia în timpul mișcărilor, necesară din motive de siguranță;
- o suprafață plată, stabilă și lipsită de vibrații, cu o capacitate adecvată de susținere a greutății echipamentului.

Dacă echipamentul trebuie instalat într-o **zonă de destindere publică**, locul de instalare trebuie să fie conform cu toate reglementările obligatorii.



Avertisment

Echipamentul trebuie instalat și folosit într-o locație a cărei acces și supraveghere să fie controlate în mod specific de către proprietar.

Identificare producător și echipament

Descrierea echipamentului

Date tehnice

Accesorii

Asamblarea suportului numeric

Etichete și dispozitive de siguranță

Ambalajul

Locul instalării

✓ Despachetarea

Ridicarea și manipularea echipamentului

Reglarea echipamentului

Asamblarea echipamentului

Întreținerea periodică

Înlocuirea componentelor capionate

Înlocuirea cablului

Reglarea tensionării cablului

Serviciul de Asistență Tehnică

Coduri ale componentelor originale

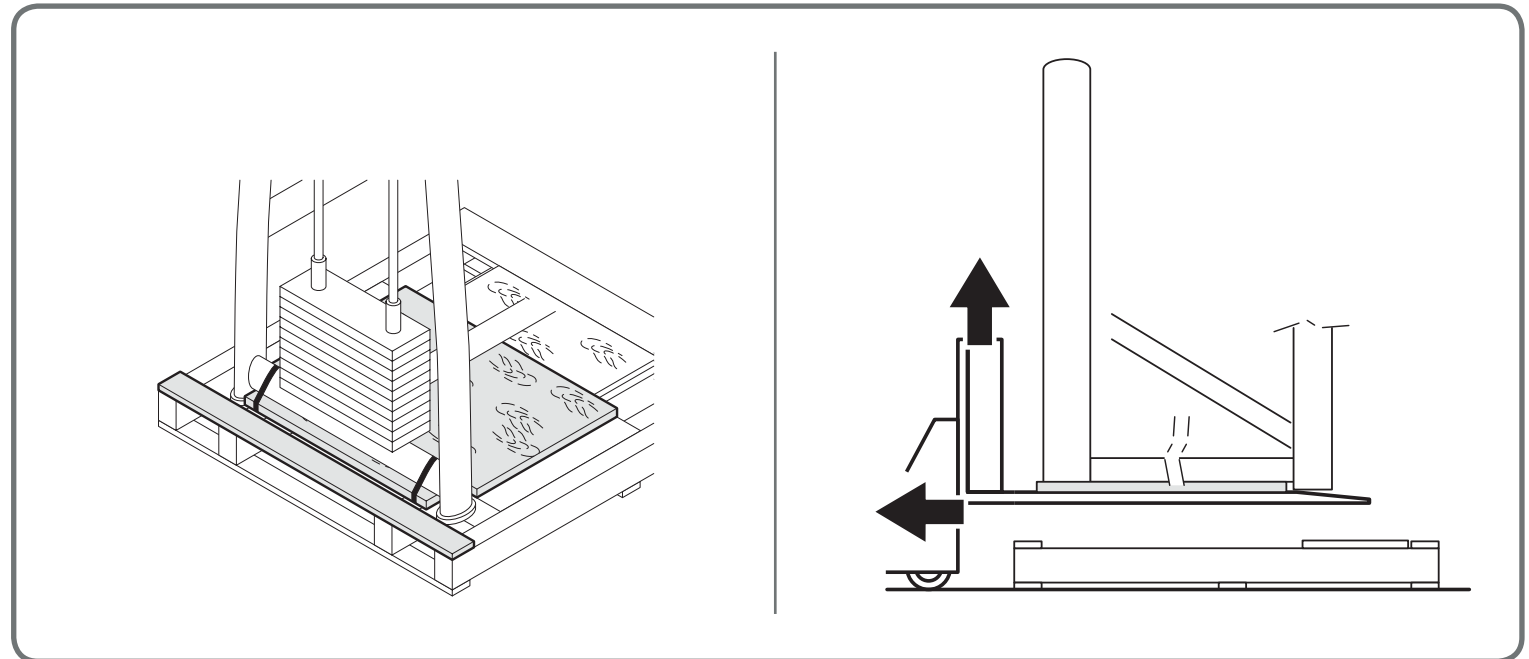
Depozitarea

Eliminarea echipamentului

Folosirea echipamentului

Echipamentul este furnizat pe un palet, de care este fixat prin intermediul unor bride. Pentru a scoate echipamentul din ambalaj:

- tăiați cutia din carton de-a lungul bazei și trageți-o din partea superioară;
- scoateți celofanul trăgându-l pe la partea superioară;
- desprindeți bridele care fixează echipamentul de plate;
- ridicați echipamentul din partea stivei cu greutate și plasați-l pe sol.



Identificare producător și echipament

Descrierea echipamentului

Date tehnice

Accesorii

Asamblarea suportului numeric

Etichete și dispozitive de siguranță

Ambalajul

Locul instalării

✓ Despachetarea

Ridicarea și manipularea echipamentului

Reglarea echipamentului

Asamblarea echipamentului

Întreținerea periodică

Înlocuirea componentelor capitate

Înlocuirea cablului

Reglarea tensionării cablului

Serviciul de Asistență Tehnică

Coduri ale componentelor originale

Depozitarea

Eliminarea echipamentului

Folosirea echipamentului



Avertisment

Vă sfătuim să păstrați toate materialele de ambalare pentru reutilizare în caz de mutare a aparatului.



Pericol

Materialele de ambalare (cutii, pungi, etc.) nu trebuie lăsate la îndemâna copiilor, întrucât constituie un posibil pericol; de asemenea ele nu trebuie eliminate în mediul înconjurător.

Cuprins

Identificare producător și echipament

Descrierea echipamentului

Date tehnice

Accesorii

Asamblarea suportului numeric

Etichete și dispozitive de siguranță

Ambalajul

Locul instalării

Despachetarea

✓ Ridicarea și manipularea echipamentului

Reglarea echipamentului

Asamblarea echipamentului

Întreținerea periodică

Înlocuirea componentelor capitonate

Înlocuirea cablului

Reglarea tensionării cablului

Serviciul de Asistență Tehnică

Coduri ale componentelor originale

Depozitarea

Eliminarea echipamentului

Folosirea echipamentului

Ridicarea și manipularea echipamentului

Pentru a deplasa echipamentul este necesară utilizarea roților.



Pericol

Deplasați echipamentul cu atenție maximă pentru a evita răsturnarea sa.

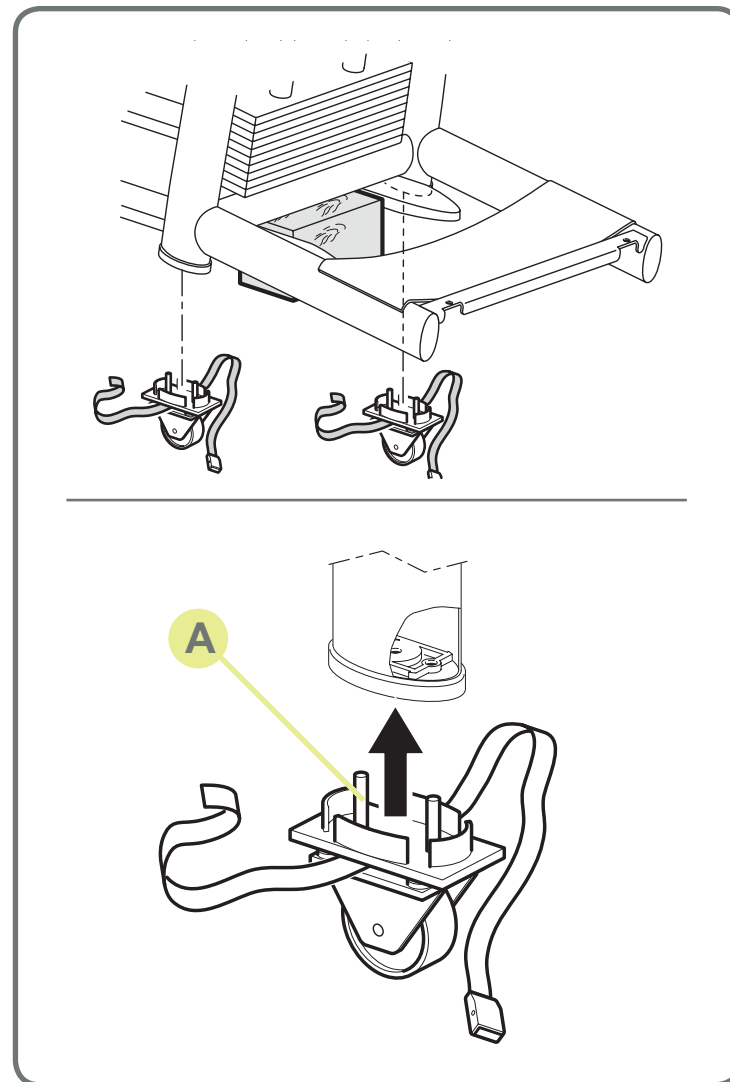
Roțile pentru deplasarea echipamentului se pliază sub picioarele acestuia după montare și sunt ținute în loc prin bride speciale.

Ridicați echipamentul **din partea cu stiva de greutate**, folosind un transpalet sau un stivuitor cu furcă, iar pentru siguranță mai mare plasați o pană sub cadru pentru a menține echipamentul ridicat.



Avertisment

Se recomandă plasarea unui material protejat între cadru și pană, cât și între cadru și mașina de ridicat.



Introduceți cele două roți fixe, prima dată într-o parte, apoi în cealaltă parte a stivei cu greutate; montați cuiele (A) roților în găurile speciale de sub picioarele echipamentului, apoi împingeți până la capăt.

Cuprins

Ridicarea și manipularea echipamentului

Identificare producător și echipament

Descrierea echipamentului

Date tehnice

Accesorii

Asamblarea suportului numeric

Etichete și dispozitive de siguranță

Ambalajul

Locul instalării

Despachetarea

✓ Ridicarea și manipularea echipamentului

Reglarea echipamentului

Asamblarea echipamentului

Întreținerea periodică

Înlocuirea componentelor capionate

Înlocuirea cablului

Reglarea tensionării cablului

Serviciul de Asistență Tehnică

Coduri ale componentelor originale

Depozitarea

Eliminarea echipamentului

Folosirea echipamentului

Acționând în același mod, ridicați echipamentul **de partea platformei** și introduceți roțile de tractare, după cum este indicat în figură: introduceți cuiele filetate (**A**) în găurile speciale din traversă, apoi blocați piulițele flutur (**B**).

În final, ridicați din nou echipamentul, scoateți penele de siguranță și



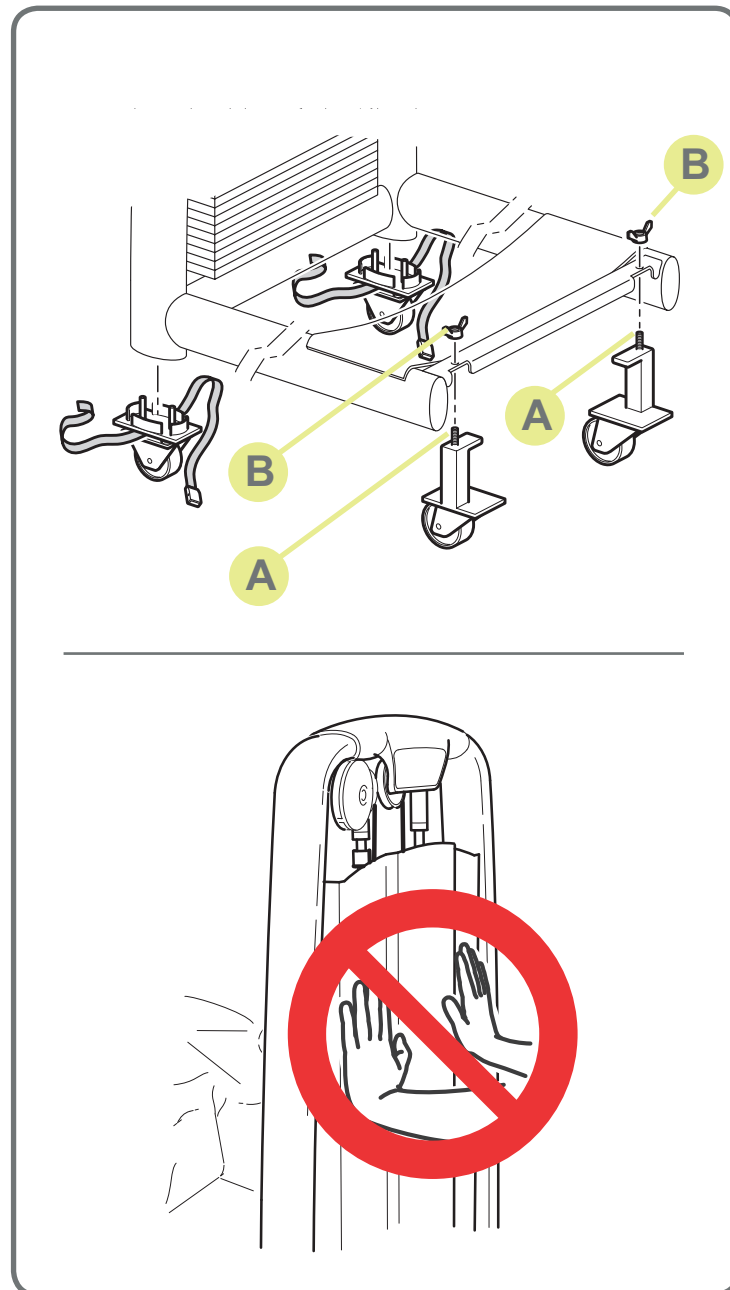
Avertisment

Roțile fixe trebuie să fie întotdeauna amplasate sub stiva cu greutate.

Când deplasați echipamentul, împingeți-l doar dinspre partea stivei cu greutate și nu dinspre celelalte părți.

La ridicarea echipamentului nu exercitați presiune asupra apărătorii stivei.

Nu folosiți echipamentul cu roțile montate. Roțile servesc doar la deplasarea echipamentului și trebuie scoase înainte de utilizarea acestuia.



Cuprins

Ridicarea și manipularea echipamentului

Identificare producător și echipament

Descrierea echipamentului

Date tehnice

Accesorii

Asamblarea suportului numeric

Etichete și dispozitive de siguranță

Ambalajul

Locul instalării

Despachetarea

✓ Ridicarea și manipularea echipamentului

Reglarea echipamentului

Asamblarea echipamentului

Întreținerea periodică

Înlocuirea componentelor capionate

Înlocuirea cablului

Reglarea tensionării cablului

Serviciul de Asistență Tehnică

Coduri ale componentelor originale

Depozitarea

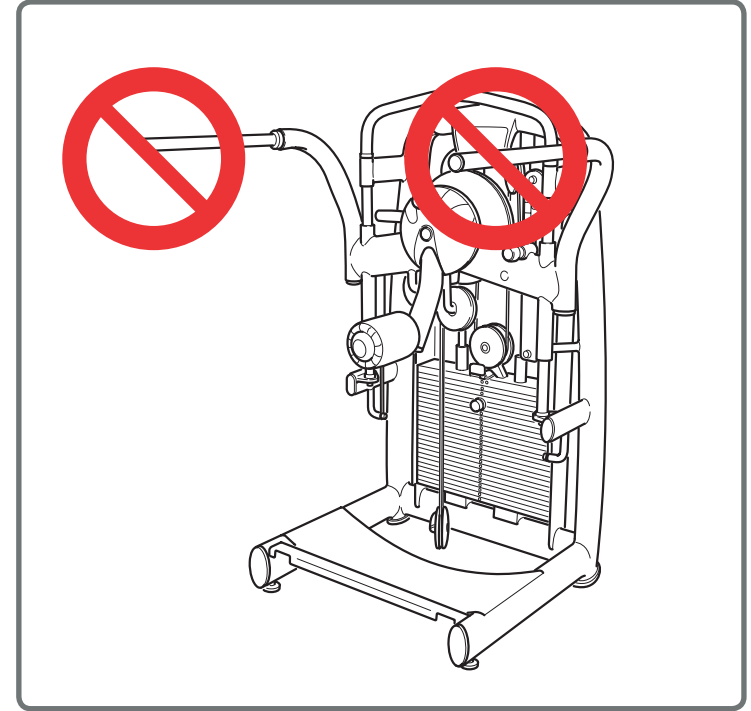
Eliminarea echipamentului

Folosirea echipamentului



Avertisment

Nu încercați să deplasați aparatul apucându-l de prizele manuale (dacă este deja montat): pericol de **DETERIORARE** și instabilitate.



Cuprins

Identificare producător și echipament

Descrierea echipamentului

Date tehnice

Accesorii

Asamblarea suportului numeric

Etichete și dispozitive de siguranță

Ambalajul

Locul instalării

Despachetarea

Ridicarea și manipularea echipamentului

✓ Reglarea echipamentului

Asamblarea echipamentului

Întreținerea periodică

Înlocuirea componentelor capionate

Înlocuirea cablului

Reglarea tensionării cablului

Serviciul de Asistență Tehnică

Coduri ale componentelor originale

Depozitarea

Eliminarea echipamentului

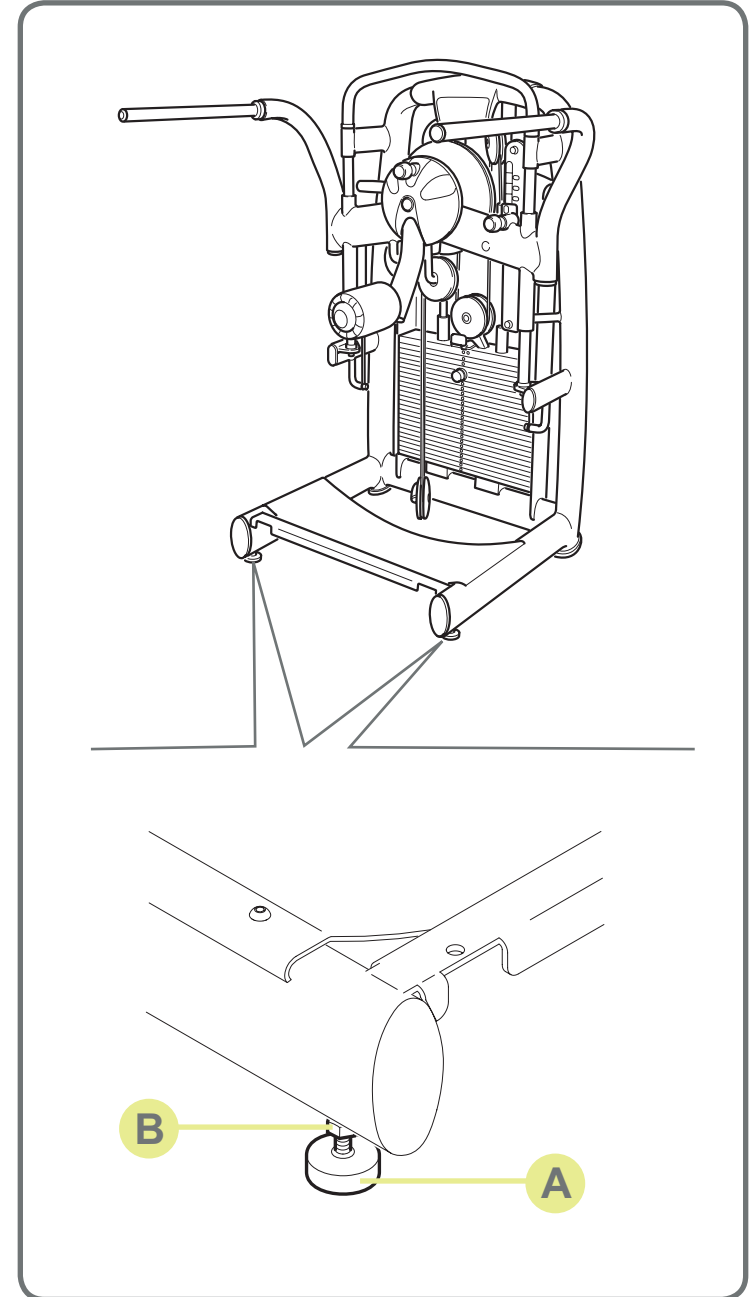
Folosirea echipamentului

Reglarea echipamentului

După ce echipamentul a fost poziționat pe sol, verificați să stea drept.

Pentru a face aceasta, sub traverse sunt două picioare (A) folosite la susținerea echipamentului: rotiți ușor picioarele către stânga sau dreapta astfel încât să intre în contact cu solul.

Strângeți apoi piulițele de blocare (B).



Identificare producător și echipament

Descrierea echipamentului

Date tehnice

Accesorii

Asamblarea suportului numeric

Etichete și dispozitive de siguranță

Ambalajul

Locul instalării

Despachetarea

Ridicarea și manipularea echipamentului

Reglarea echipamentului

✓ Asamblarea echipamentului

Întreținerea periodică

Înlocuirea componentelor capitonate

Înlocuirea cablului

Reglarea tensionării cablului

Serviciul de Asistență Tehnică

Coduri ale componentelor originale

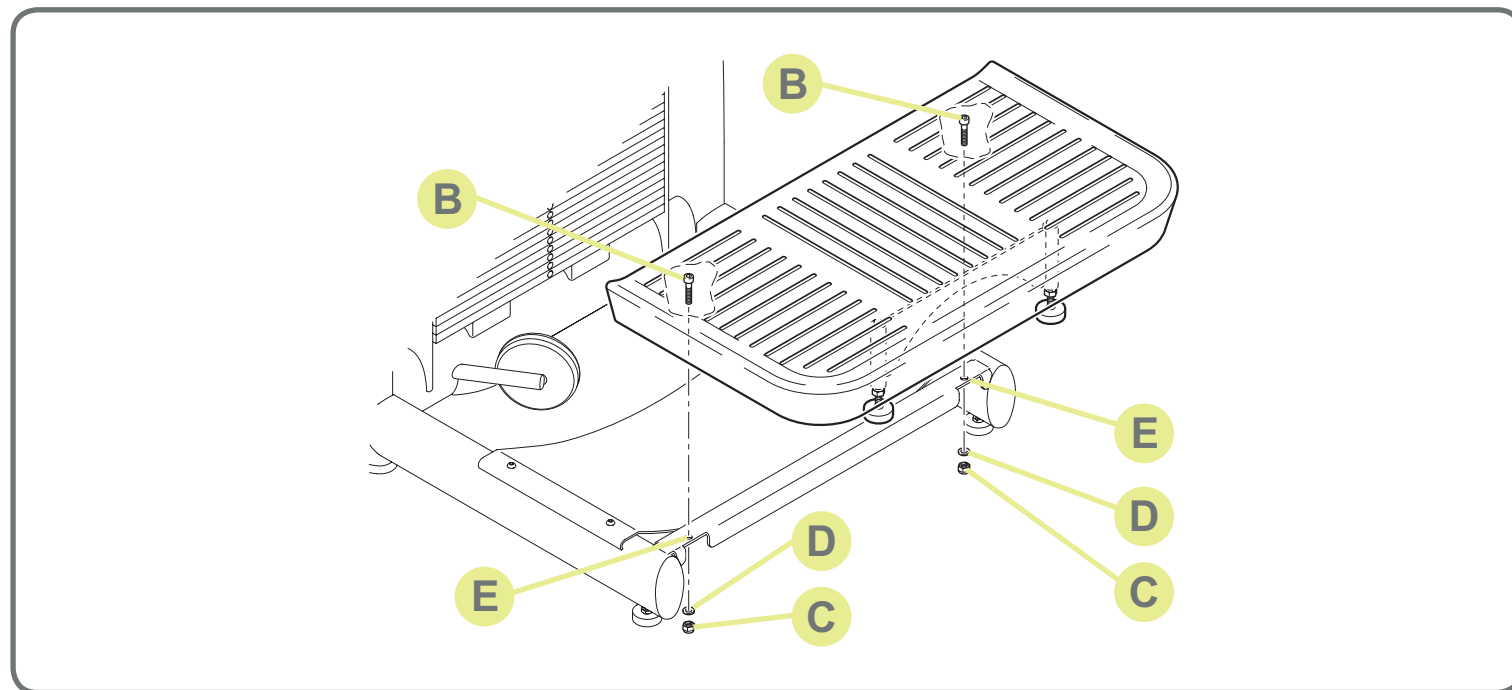
Depozitarea

Eliminarea echipamentului

Iosirea echipamentului

Pentru a asambla **platforma**:

- desfaceți chingile care fixează platforma de aparat și scoateți materialele sale de ambalare;
- în partea inferioară a platformei (**A**) scoateți cele două piulițe (**C**) și cele două șaibe (**D**) din cele două cuie filetate (**B**);
- aplicați platforma (**A**) pe echipament astfel încât cuiele (**B**) din partea inferioară să intre în cele două găuri (**E**) de pe cadrul aparatului (în partea opusă a stivei cu greutate).
- aplicați șaiba (**D**) și piulița (**C**) pe cele două cuie filetate și blocați cu o cheie fixă de 17 mm.



Cuprins

Identificare producător și echipament

Descrierea echipamentului

Date tehnice

Accesorii

Asamblarea suportului numeric

Etichete și dispozitive de siguranță

Ambalajul

Locul instalării

Despachetarea

Ridicarea și manipularea echipamentului

Reglarea echipamentului

✓ Asamblarea echipamentului

Întreținerea periodică

Înlocuirea componentelor capionate

Înlocuirea cablului

Reglarea tensionării cablului

Serviciul de Asistență Tehnică

Coduri ale componentelor originale

Depozitarea

Eliminarea echipamentului

Folosirea echipamentului

Asamblare echipament

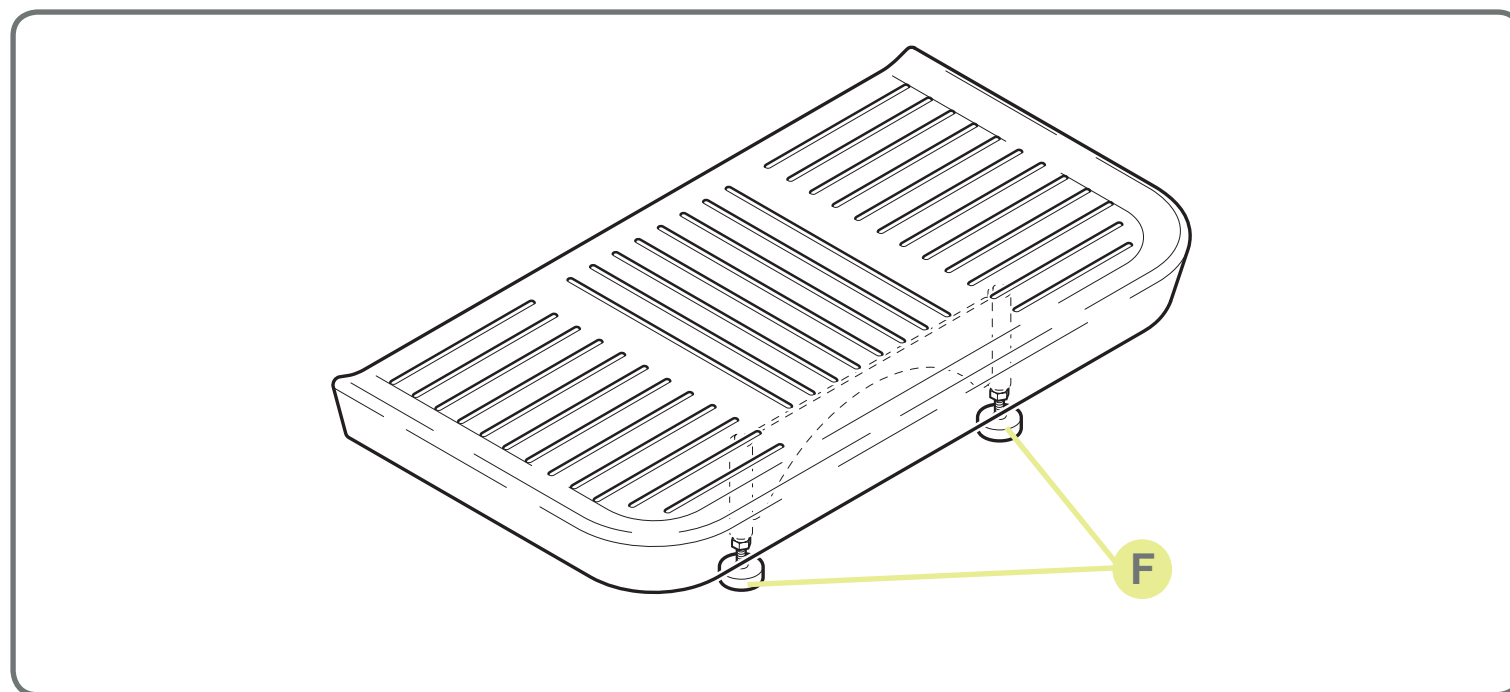
Pentru a face platforma dreaptă, folosiți o cheie fixă de 17 mm pentru a regla cele două picioare filetate din cauciuc (F) de la partea inferioară a platformei. De exemplu, pentru a coborî piciorul, returnați mai întâi piulița piciorului într-o poziție opusă acelor de ceasornic, iar apoi rotiți piciorul însuși până când se află pe podea; blocați apoi piulița într-o poziție similară sensului acelor de ceasornic ținând piciorul în loc.



Avertisment

Întotdeauna nivelați mai întâi echipamentul, iar apoi platforma, **NICIODATĂ ÎN ORDINE INVERSĂ.**

Pentru a deplasa echipamentul cu platforma asamblată, înșurubați picioarele (F) complet.



Identificare producător și echipament

Descrierea echipamentului

Date tehnice

Accesorii

Asamblarea suportului numeric

Etichete și dispozitive de siguranță

Ambalajul

Locul instalării

Despachetarea

Ridicarea și manipularea echipamentului

Reglarea echipamentului

✓ Asamblarea echipamentului

Întreținerea periodică

Înlocuirea componentelor capionate

Înlocuirea cablului

Reglarea tensionării cablului

Serviciul de Asistență Tehnică

Coduri ale componentelor originale

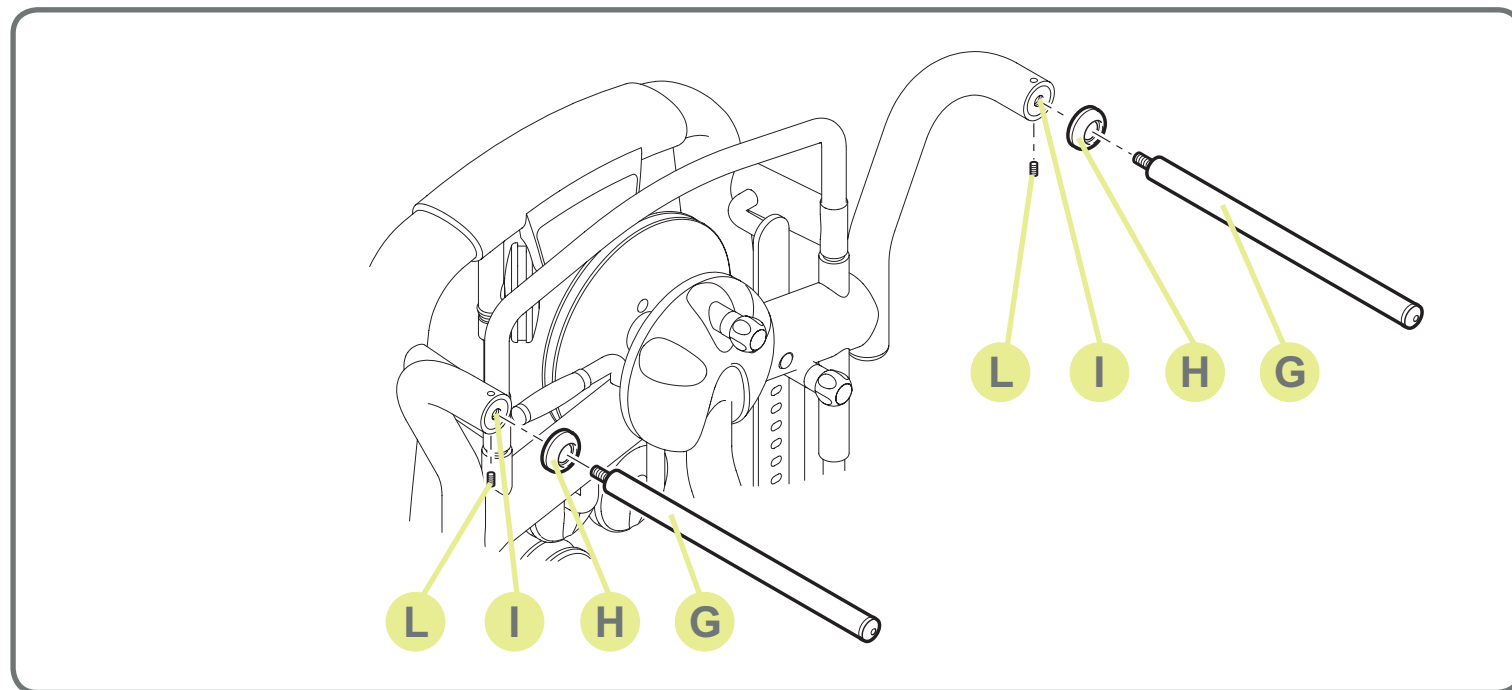
Depozitarea

Eliminarea echipamentului

Folosirea echipamentului

Pentru a asambla prizele de mână:

- scoateți materialele de ambalare care fixează prizele de mână pe echipament; dacă folosiți cuttere, foarfeci sau instrumente similare, fiți foarte atent/ă să nu deteriorați suprafața din cauciuc a prizelor de mână sau a echipamentului;
- blocați cele două prize de mână (**G**) în locașurile lor filetate (**I**), rotindu-le într-o direcție opusă acelor de ceasornic;
- atunci când bușca din plastic (**H**) este poziționată corect între piesa terminală din cauciuc și filet, folosiți o cheie de 4 mm cu mâner T pentru a bloca diblurile (**L**) din partea inferioară a locașurilor filetate (**I**), într-o poziție similară deplasării acelor de ceasornic.



Identificare producător și echipament

Descrierea echipamentului

Date tehnice

Accesorii

Asamblarea suportului numeric

Etichete și dispozitive de siguranță

Ambalajul

Locul instalării

Despachetarea

Ridicarea și manipularea echipamentului

Reglarea echipamentului

Asamblarea echipamentului

✓ **Întreținerea periodică**

Înlocuirea componentelor capionate

Înlocuirea cablului

Reglarea tensionării cablului

Serviciul de Asistență Tehnică

Coduri ale componentelor originale

Depozitarea

Eliminarea echipamentului

Folosirea echipamentului



Avertisment

Se garantează siguranța aparatului doar dacă acesta este inspectat o dată la două săptămâni.

Înlocuiți componentele defecte și uzate imediat sau, în mod alternativ, scoateți echipamentul din utilizare.

Echipamentul trebuie păstrat întotdeauna curat și fără praf, în conformitate cu practica bunei igiene, în special dacă este folosit într-o sală de sport sau de către mai mult de o persoană.

Pentru a curăța componentele căptușite, folosiți o țesătură sau un burete umed și un săpun slab. Curățați săptămânal părțile exterioare ale echipamentului folosind un burete umed.



Avertisment

Aveți grijă să nu frecați cu forță excesivă desenele și indicațiile prezentate pe etichete.

Pentru a lubrifia ghidajele stivei cu greutate:

- folosiți o țesătură moale pentru a îndepărta orice resturi de praf și ulei de pe ghidaje;
- umeziți ușor țesătura cu uleiul furnizat în setul opțional Basic Box;
- folosind această țesătură, aplicați un strat foarte subțire de lubrifiant pe deasupra ghidajelor, având grijă să nu aplicați prea mult.

Pentru acțiuni de întreținere care nu se regăsesc în manual, sunați la Service-ul Technogym.

Identificare producător și echipament

Descrierea echipamentului

Date tehnice

Accesorii

Asamblarea suportului numeric

Etichete și dispozitive de siguranță

Ambalajul

Locul instalării

Despachetarea

Ridicarea și manipularea echipamentului

Reglarea echipamentului

Asamblarea echipamentului

Întreținerea periodică

✓ Înlocuirea componentelor capitonate

Înlocuirea cablului

Reglarea tensionării cablului

Serviciul de Asistență Tehnică

Coduri ale componentelor originale

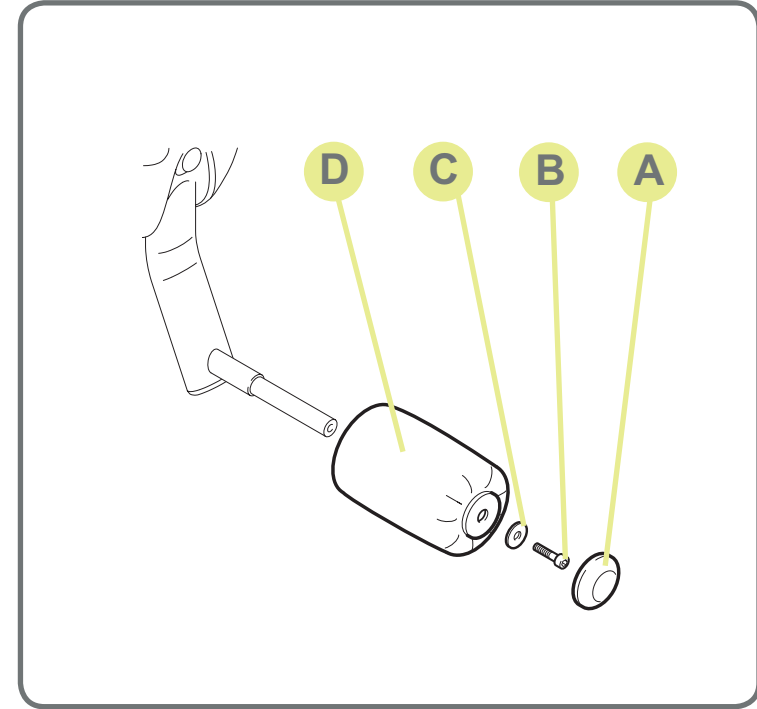
Depozitarea

Eliminarea echipamentului

Folosirea echipamentului

Dacă oricare dintre componentele căptușite prezintă semne de uzură, se recomandă, în special din motive legate de igienă, să le înlocuiți complet.

Pentru a înlocui rola, scoateți capacul (A) și desfaceți șurubul (B); scoateți apoi șaiba (C) și rola (D).



Identificare producător și echipament

Descrierea echipamentului

Date tehnice

Accesorii

Asamblarea suportului numeric

Etichete și dispozitive de siguranță

Ambalajul

Locul instalării

Despachetarea

Ridicarea și manipularea echipamentului

Reglarea echipamentului

Asamblarea echipamentului

Întreținerea periodică

Înlocuirea componentelor capionate

✓ Înlocuirea cablului

Reglarea tensionării cablului

Serviciul de Asistență Tehnică

Coduri ale componentelor originale

Depozitarea

Eliminarea echipamentului

Folosirea echipamentului

Înlocuirea cablului

Cablurile trebuie înlocuite totdeauna la primul semn de uzură, chiar dacă este afectată doar protecția exterioară din cauciuc.



Avertisment

Inspectați în fiecare lună cu atenție starea cablurilor.

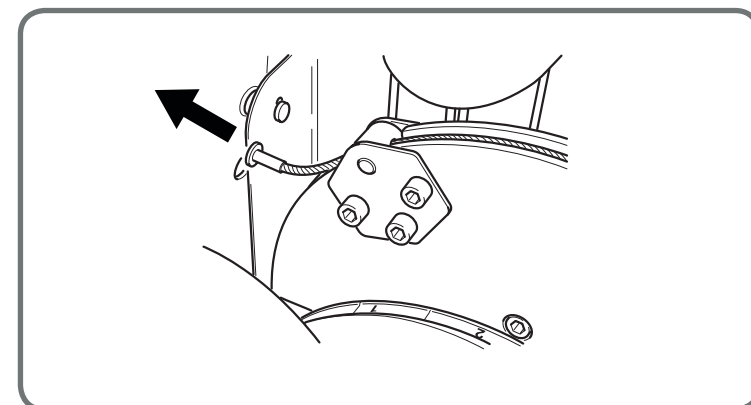
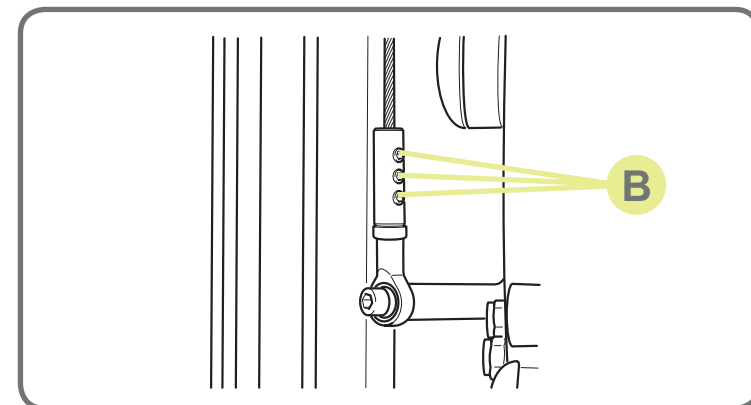
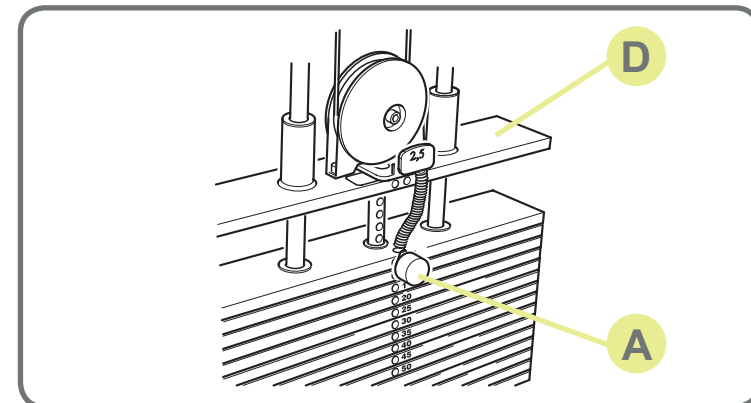


Pericol

Folosiți ÎNTOTDEAUNA cabluri furnizate direct de către Technogym.

Pentru a înlocui cablul, acționați astfel:

- scoateți cuiul (A) din stiva de greutate, treceți rola către dreapta sau stânga pentru a ridica traversa stivei cu greutate (D), apoi inserați cuiul în a doua placă pentru a menține traversa stivei de greutate (D) în poziția ridicată;
- desfiletați șuruburile (B) de la capătul cablului, în spatele cadrului central;
- extrageți cablul prin partea camei;



Cuprins

Identificare producător și echipament

Descrierea echipamentului

Date tehnice

Accesorii

Asamblarea suportului numeric

Etichete și dispozitive de siguranță

Ambalajul

Locul instalării

Despachetarea

Ridicarea și manipularea echipamentului

Reglarea echipamentului

Asamblarea echipamentului

Întreținerea periodică

Înlocuirea componentelor capionate

✓ Înlocuirea cablului

Reglarea tensionării cablului

Serviciul de Asistență Tehnică

Coduri ale componentelor originale

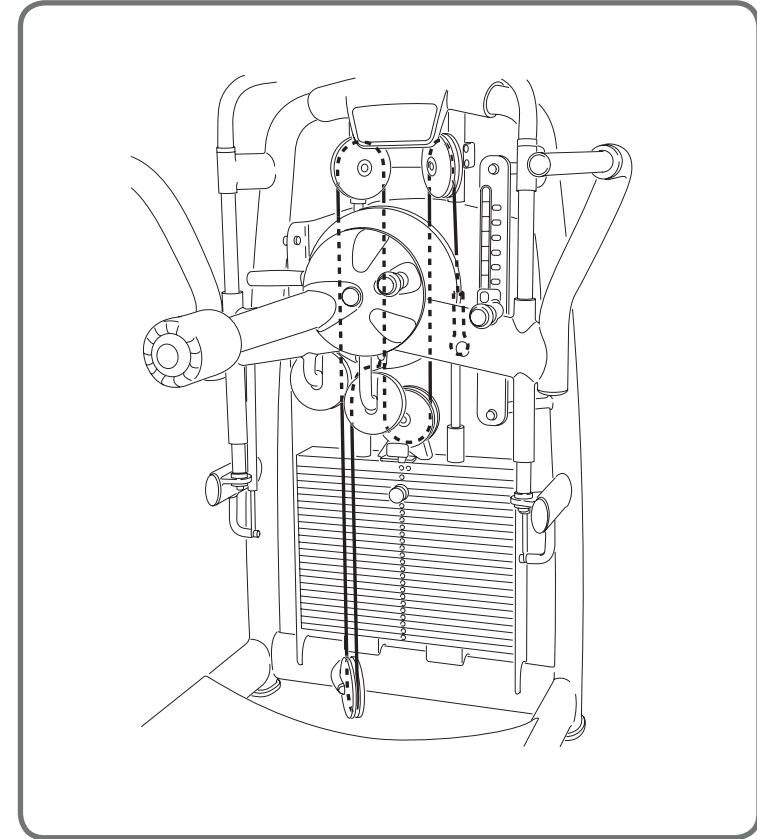
Depozitarea

Eliminarea echipamentului

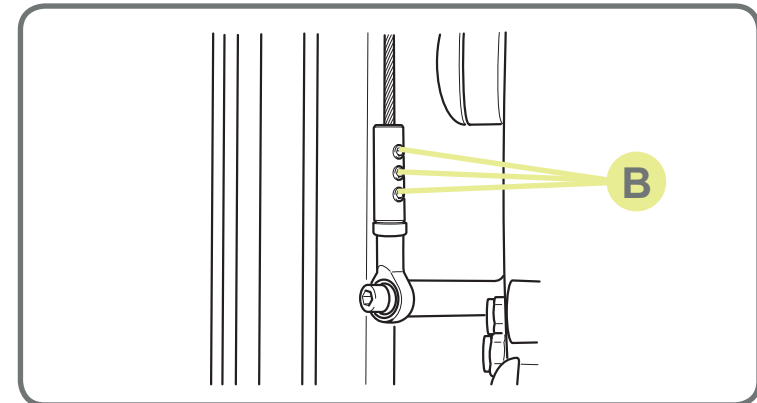
Folosirea echipamentului

Înlocuirea cablului

- introduceți noul cablu începând din partea camei (urmați calea originală a cablului după cum este indicat în figură);



- strângeți șuruburile (B) din spatele cadrului central;
- scoateți cuiul din stiva cu greutate și susțineți traversa înapoi pe plăci;
- reglați tensionarea cablului.



Identificare producător și echipament

Descrierea echipamentului

Date tehnice

Accesorii

Asamblarea suportului numeric

Etichete și dispozitive de siguranță

Ambalajul

Locul instalării

Despachetarea

Ridicarea și manipularea echipamentului

Reglarea echipamentului

Asamblarea echipamentului

Întreținerea periodică

Înlocuirea componentelor capionate

Înlocuirea cablului

✓ Reglarea tensionării cablului

Serviciul de Asistență Tehnică

Coduri ale componentelor originale

Depozitarea

Eliminarea echipamentului

Folosirea echipamentului

Pentru a remedia slăbirea cablului stivei cu greutate, acționați astfel:

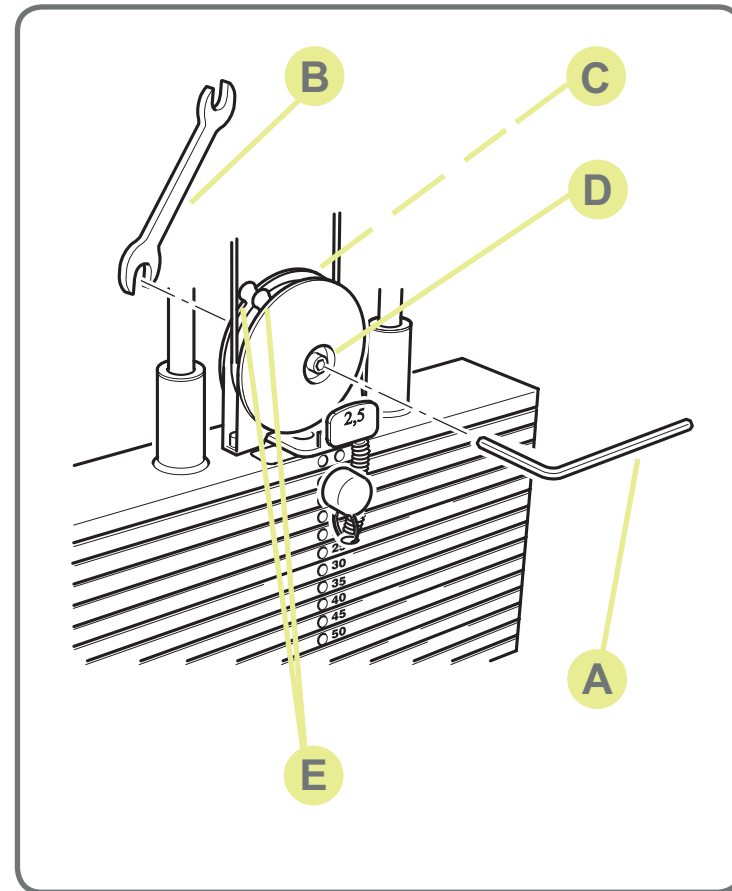
- folosiți o cheie Allen (A) și una cu cap deschis (B);
- extrageți piulița (C) fixând șurubul (D) o jumătate de tură în direcția opusă acelor de ceasornic;
- rotiți simultan ambele carcuse ale roții în sensul acelor de ceasornic pentru a strânge cablul sau în direcția opusă acelor de ceasornic pentru a-l slăbi;



Avertisment

Rotiți cele două carcuse în aceeași măsură în ambele părți: pentru a face aceasta, verificați continuu ca urechile (E) să rămână perfect aliniată.

- după încheierea operațiunii, blocați piulița (C) ținând șurubul (D).



Identificare producător și echipament

Descrierea echipamentului

Date tehnice

Accesorii

Asamblarea suportului numeric

Etichete și dispozitive de siguranță

Ambalajul

Locul instalării

Despachetarea

Ridicarea și manipularea echipamentului

Reglarea echipamentului

Asamblarea echipamentului

Întreținerea periodică

Înlocuirea componentelor capitate

Înlocuirea cablului

Reglarea tensionării cablului

✓ Serviciul de Asistență Tehnică

Coduri ale componentelor originale

Depozitarea

Eliminarea echipamentului

Folosirea echipamentului

Serviciul de Asistență Tehnică Technogym oferă:

- asistență telefonică;
- definirea apelurilor de service acoperite sau neacoperite de garanție;
- asistență la locație;
- expedierea de piese de schimb originale.

**Technogym Technical
Support Service**

**via G. Peticari, 20
47035 Gambettola (FC) ITALY**

tel: 0547 650650

fax: 0547 650150

email: service@technogym.com

Când contactați Serviciul de Asistență Tehnică Technogym, vă rugăm să precizați următoarele detalii:

- modelul echipamentului,
- data achiziției,
- numărul de serie,
- descrierea exactă a problemei.



Avertisment

Toate intervențiile asupra echipamentului executate de persoane neautorizate de Technogym vor determina anularea certificatului de garanție.

Cuprins

Coduri ale componentelor originale

Identificare producător și echipament

Descrierea echipamentului

Date tehnice

Accesorii

Asamblarea suportului numeric

Etichete și dispozitive de siguranță

Ambalajul

Locul instalării

Despachetarea

Ridicarea și manipularea echipamentului

Reglarea echipamentului

Asamblarea echipamentului

Întreținerea periodică

Înlocuirea componentelor capitate

Înlocuirea cablului

Reglarea tensionării cablului

Serviciul de Asistență Tehnică

✓ Coduri ale componentelor originale

Depozitarea

Eliminarea echipamentului

Folosirea echipamentului

Parte superioară 0C000717 Etichetă nume 0E000570

0C000717

Name label

0E000572

Etichetă cu instrucțiuni

0E000571

Priză

H0000751

Rolă

0I030⁽²⁾

Cui

H0000309-GB⁽²⁾

Cablu pentru cui

0R000121

Abțibild reglare ROM

0E000184

Abțibild reglare

0E000186

Cablu stivă greutatei

0V634⁽³⁾

Carcasă internă a roții

0C000248

Carcasă externă a roții

0C000249

Roată

0U006⁽¹⁾

Picior

0G0040

Platformă
0C000094

Picior din cauciuc
0G011

Identificare producător și echipament

Descrierea echipamentului

Date tehnice

Accesorii

Asamblarea suportului numeric

Etichete și dispozitive de siguranță

Ambalajul

Locul instalării

Despachetarea

Ridicarea și manipularea echipamentului

Reglarea echipamentului

Asamblarea echipamentului

Întreținerea periodică

Înlocuirea componentelor capionate

Înlocuirea cablului

Reglarea tensionării cablului

Serviciul de Asistență Tehnică

✓ Coduri ale componentelor originale

Depozitarea

Eliminarea echipamentului

Folosirea echipamentului

Atenție

(1) Roțile de transmisie au toate același cod de ordine.

(2) Atașați codul cromatic.

(3) Pentru stiva de greutate standard, cablul are lungimea de 450 cm; pentru stiva de greutate plus, cablul are lungimea de 431 cm.

Identificare producător și echipament

Descrierea echipamentului

Date tehnice

Accesorii

Asamblarea suportului numeric

Etichete și dispozitive de siguranță

Ambalajul

Locul instalării

Despachetarea

Ridicarea și manipularea echipamentului

Reglarea echipamentului

Asamblarea echipamentului

Întreținerea periodică

Înlocuirea componentelor capionate

Înlocuirea cablului

Reglarea tensionării cablului

Serviciul de Asistență Tehnică

Coduri ale componentelor originale

✓ Depozitarea

Eliminarea echipamentului

Folosirea echipamentului

Dacă echipamentul nu urmează să fie folosit pe o perioadă de timp prelungită, se recomandă depozitarea sa:

- într-o locație curată și uscată, acoperit cu o țesătură pentru a-l proteja de praf;
- într-un mediu cu o temperatură între +10° C și +25° C și o umiditate între 20% și 90%.

Pentru o depozitare mai bună, folosiți ambalajele originale.

Identificare producător și echipament

Descrierea echipamentului

Date tehnice

Accesorii

Asamblarea suportului numeric

Etichete și dispozitive de siguranță

Ambalajul

Locul instalării

Despachetarea

Ridicarea și manipularea echipamentului

Reglarea echipamentului

Asamblarea echipamentului

Întreținerea periodică

Înlocuirea componentelor capionate

Înlocuirea cablului

Reglarea tensionării cablului

Serviciul de Asistență Tehnică

Coduri ale componentelor originale

Depozitarea

✓ Eliminarea echipamentului

Folosirea echipamentului

Reprezintă întotdeauna o practică bună să vă asigurați că echipamentul nu poate constitui un pericol; de aceea nu îl lăsați în locurile unde copiii l-ar putea folosi ca jucărie.

Nu eliminați echipamentul în mediul înconjurător sau în locurile publice ori private accesibile publicului.

Echipamentul este confecționat din materiale reciclabile precum oțel, aluminiu și plastic care trebuie tratate conform regulilor de reciclare în vigoare.

Cuprins

Folosirea echipamentului

Identificare producător și echipament

Descrierea echipamentului

Date tehnice

Accesorii

Asamblarea suportului numeric

Etichete și dispozitive de siguranță

Ambalajul

Locul instalării

Despachetarea

Ridicarea și manipularea echipamentului

Reglarea echipamentului

Asamblarea echipamentului

Întreținerea periodică

Înlocuirea componentelor capionate

Înlocuirea cablului

Reglarea tensionării cablului

Serviciul de Asistență Tehnică

Coduri ale componentelor originale

Depozitarea

Eliminarea echipamentului

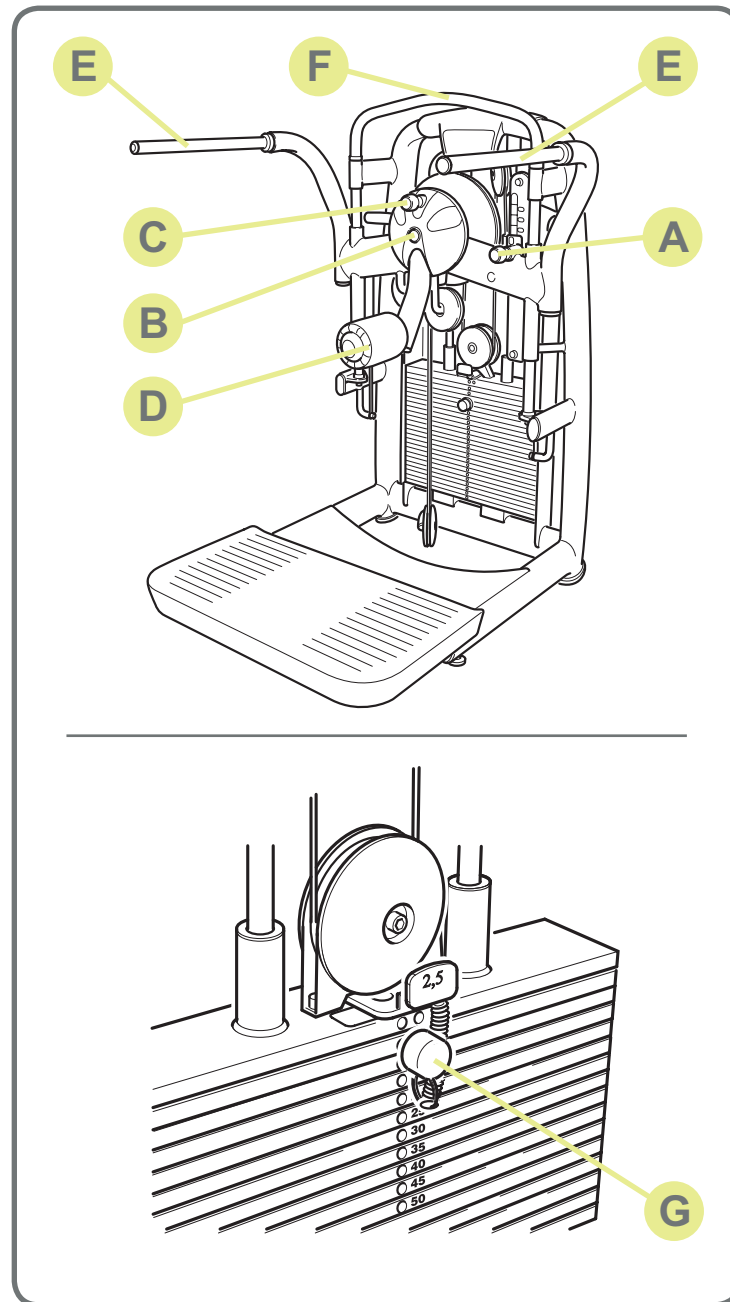
✓ Folosirea echipamentului

Stând pe platformă, trageți butonul (A) și folosiți priza de mână pentru a regla înălțimea pivotului de rotație al manetei: pentru acest exercițiu, pivotul de rotație (B) trebuie să se afle la nivelul șoldului.

Trageți butonul (C) și reglați poziția rolei (D) ca funcție a exercițiului.

Selectați greutatea de lucru cu ajutorul cuiului (G).

Pentru a stabiliza trunchiul, apucați prizele de mână (E) sau priza de mână frontală (F).



Cuprins

Identificare producător și echipament

Descrierea echipamentului

Date tehnice

Accesorii

Asamblarea suportului numeric

Etichete și dispozitive de siguranță

Ambalajul

Locul instalării

Despachetarea

Ridicarea și manipularea echipamentului

Reglarea echipamentului

Asamblarea echipamentului

Întreținerea periodică

Înlocuirea componentelor capitonate

Înlocuirea cablului

Reglarea tensionării cablului

Serviciul de Asistență Tehnică

Coduri ale componentelor originale

Depozitarea

Eliminarea echipamentului

✓ Folosirea echipamentului

Folosirea echipamentului

Mușchii aductori

Stați pe platformă în fața aparatului.

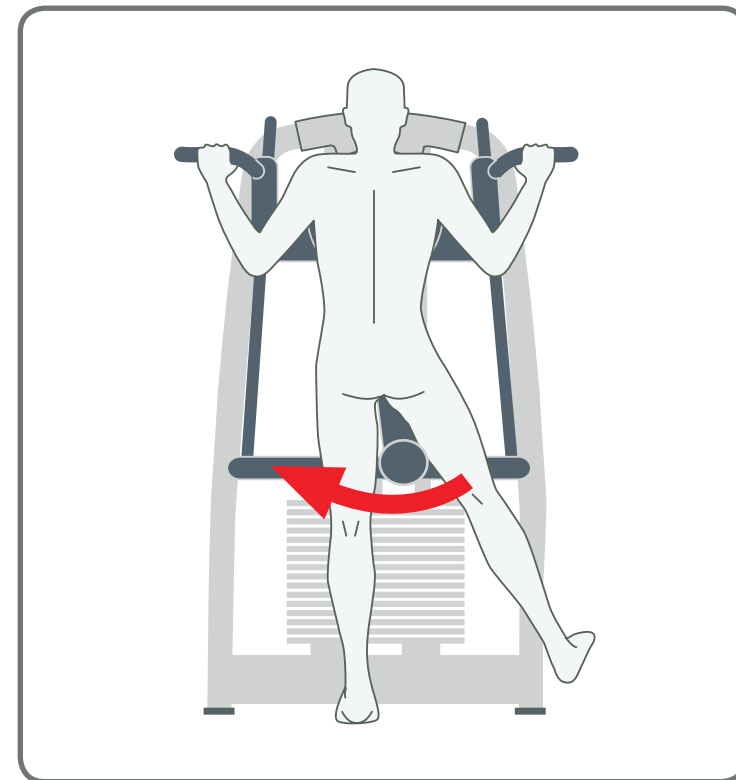
Apucați prizele de mână și treceți piciorul care este lucrat pe deasupra rolei.

Împingeți role în jos până când maneta este perpendiculară cu platforma, fără a fi necesară îndoirea corpului pentru a asista mișcarea.

În timpul mișcării de retur a exercițiului, nu lăsați stiva de greutate până jos în poziția sa de oprire.

Controlați în mod constant viteza mișcării; viteza la retur trebuie să fie mai mică decât pe pozitiv.

Pentru a lucra celălalt picior, repetați începând cu pasul 2.



Cuprins

Folosirea echipamentului

Identificare producător și echipament

Descrierea echipamentului

Date tehnice

Accesorii

Asamblarea suportului numeric

Etichete și dispozitive de siguranță

Ambalajul

Locul instalării

Despachetarea

Ridicarea și manipularea echipamentului

Reglarea echipamentului

Asamblarea echipamentului

Întreținerea periodică

Înlocuirea componentelor capitate

Înlocuirea cablului

Reglarea tensionării cablului

Serviciul de Asistență Tehnică

Coduri ale componentelor originale

Depozitarea

Eliminarea echipamentului

✓ Folosirea echipamentului

Abductorii

Stați pe platformă în fața aparatului.

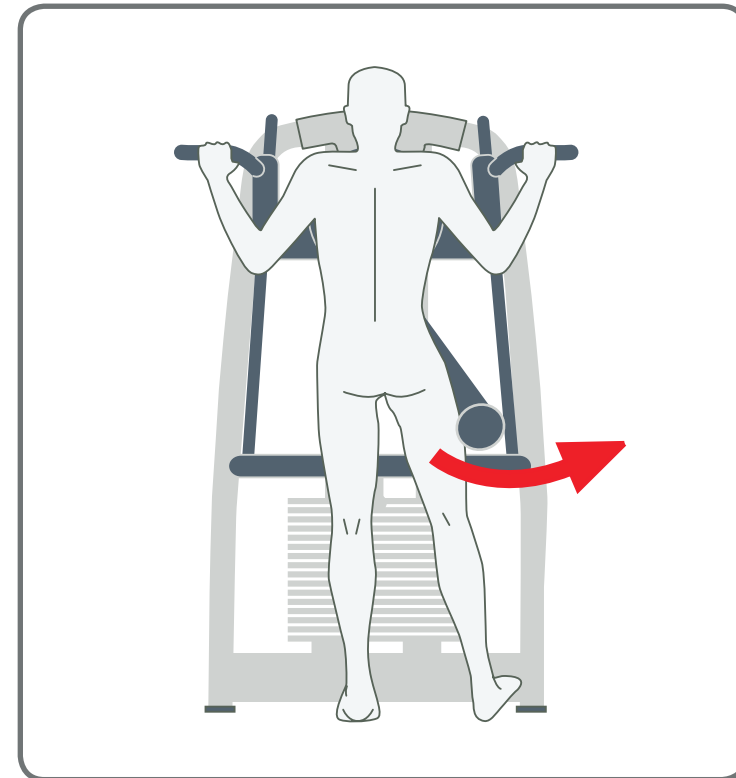
Apucați prizele de mână și plasați piciorul care este lucrat sub rolă.

Împingeți rola spre lateral fără a vă înclina partea superioară a corpului.

În timpul mișcării de retur a exercițiului, nu lăsați stiva de greutate până jos în poziția sa de oprire.

Controlați în mod constant viteza mișcării; viteza la retur trebuie să fie mai mică decât pe pozitiv.

Pentru a lucra celălalt picior, repetați începând cu pasul 2.



Cuprins

Identificare producător și echipament

Descrierea echipamentului

Date tehnice

Accesorii

Asamblarea suportului numeric

Etichete și dispozitive de siguranță

Ambalajul

Locul instalării

Despachetarea

Ridicarea și manipularea echipamentului

Reglarea echipamentului

Asamblarea echipamentului

Întreținerea periodică

Înlocuirea componentelor capitate

Înlocuirea cablului

Reglarea tensionării cablului

Serviciul de Asistență Tehnică

Coduri ale componentelor originale

Depozitarea

Eliminarea echipamentului

✓ Folosirea echipamentului

Folosirea echipamentului

Fesieri

Stați pe platformă cu partea de șold pe care o lucrați lângă stiva de greutate.

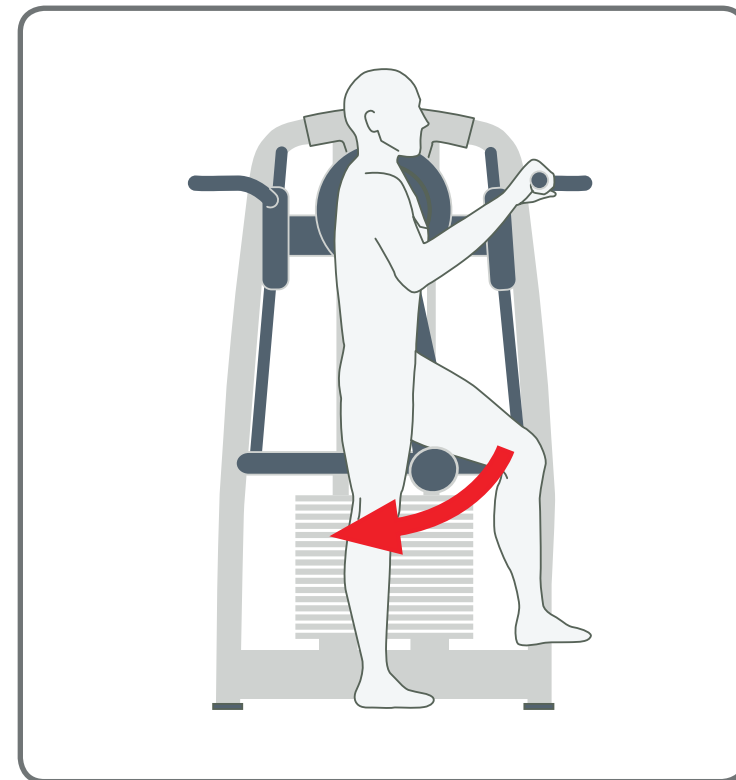
Apucați prizele de mână și treceți piciorul care este lucrat pe deasupra rolei.

Împingeți rola spre înapoi fără a răsuci partea superioară a corpului.

În timpul mișcării de retur a exercițiului, nu lăsați stiva de greutate până jos în poziția sa de oprire.

Controlați în mod constant viteza mișcării; viteza la retur trebuie să fie mai mică decât pe pozitiv.

Pentru a lucra cealaltă parte, repetați începând cu pasul 2.



Cuprins

Identificare producător și echipament

Descrierea echipamentului

Date tehnice

Accesorii

Asamblarea suportului numeric

Etichete și dispozitive de siguranță

Ambalajul

Locul instalării

Despachetarea

Ridicarea și manipularea echipamentului

Reglarea echipamentului

Asamblarea echipamentului

Întreținerea periodică

Înlocuirea componentelor capionate

Înlocuirea cablului

Reglarea tensionării cablului

Serviciul de Asistență Tehnică

Coduri ale componentelor originale

Depozitarea

Eliminarea echipamentului

✓ Folosirea echipamentului

Folosirea echipamentului

Cvadricepșii

Stați pe platformă cu partea de șold pe care o lucrați lângă stiva de greutate.

Apucați o priză de mână și așezați piciorul pe care îl lucrați sub rolă.

Împingeți rola spre înainte fără a răsuci partea superioară a corpului.

În timpul mișcării de retur a exercițiului, nu lăsați stiva de greutate până jos în poziția sa de oprire.

Controlați în mod continuu viteza mișcării; viteza la retur trebuie să fie mai mică decât pe pozitiv.

Pentru a lucra cealaltă parte, repetați începând cu pasul 2.

