

PURESTRENGTH

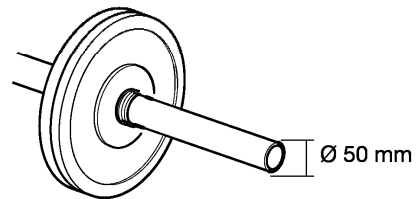
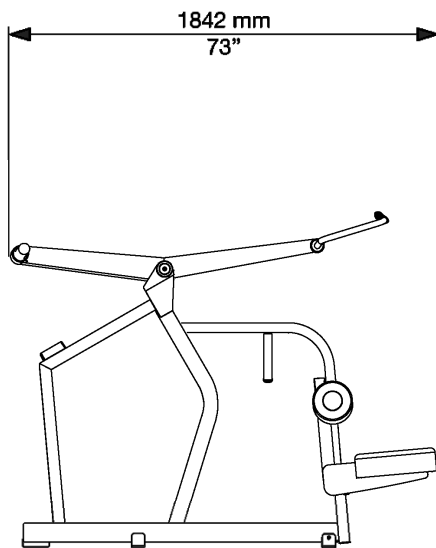
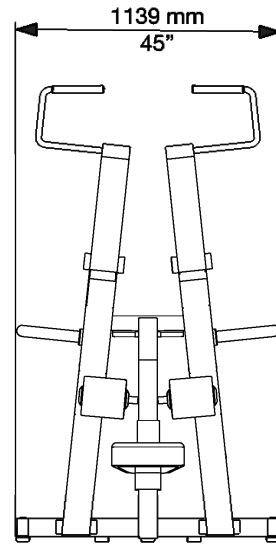
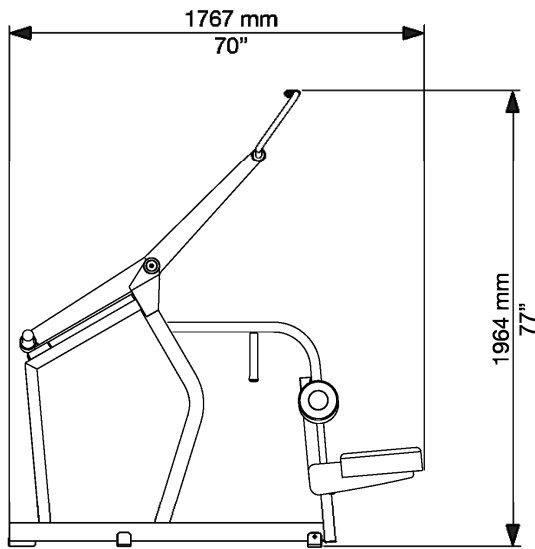
SPORT PERFORMANCE



PULLDOWN

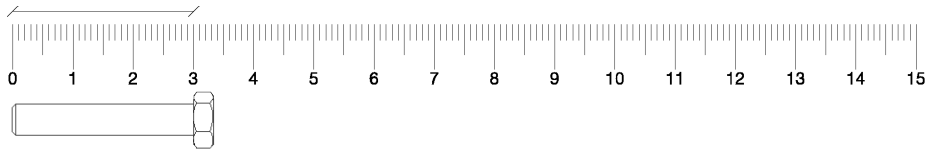
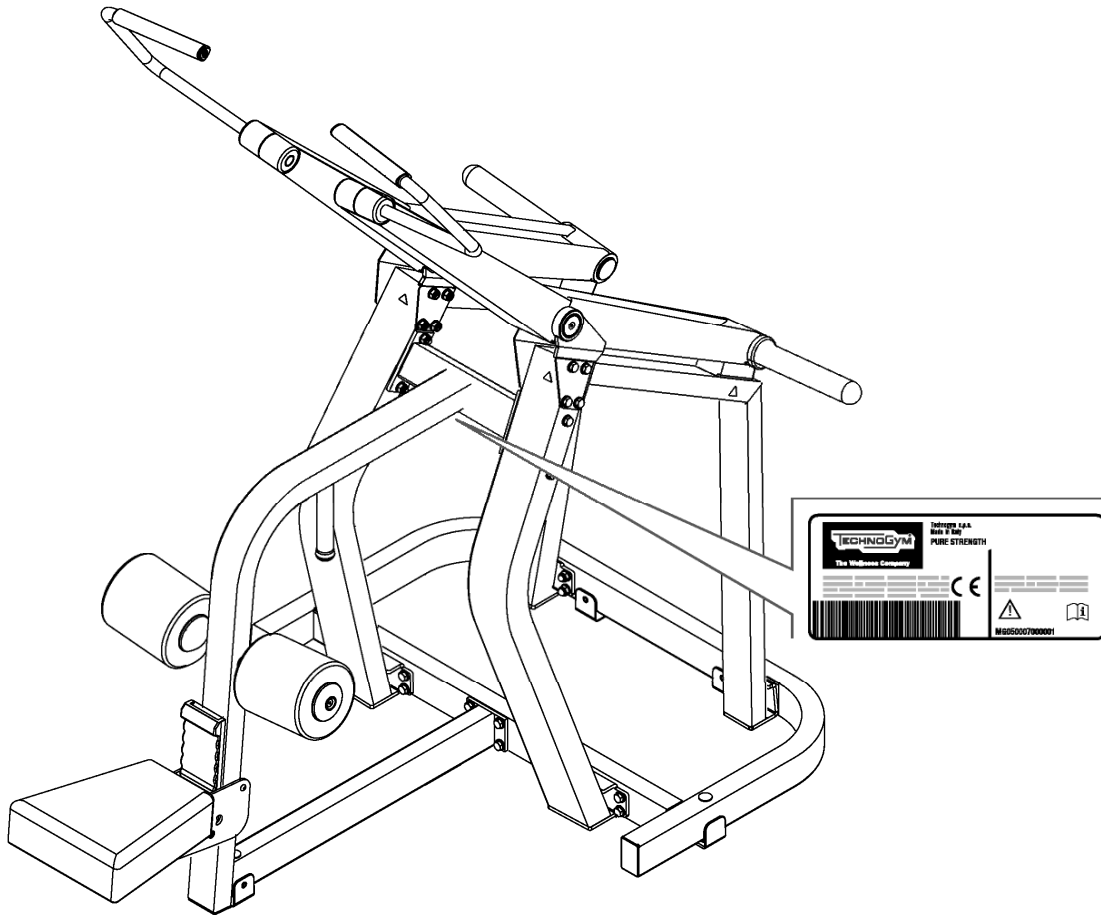


PULLDOWN



ÎNCĂRCĂTURĂ MAX = 100 KG

PULLDOWN



PULLDOWN

INSTRUCȚIUNI DE UTILIZARE ȘI ÎNTREȚINERE

Avertisment

Înainte de a utiliza echipamentul, citiți toate instrucțiunile. Aceste instrucțiuni au fost scrise pentru siguranța dumneavoastră și protejarea aparatului.

Echipamentul a fost conceput pentru uz comercial.

Verificați echipamentul înainte de fiecare utilizare. Nu folosiți în continuare echipamentul dacă acesta nu funcționează corespunzător. Dacă există semne de uzură, contactați serviciul de asistență tehnică Technogym.

Echipamentul trebuie supravegheat îndeaproape în timpul utilizării de către, pentru sau în apropierea copiilor, a persoanelor invalide sau cu dizabilități. PULLDOWN este un echipament de antrenament cu greutate fixă care poate fi folosit pentru culturism sau modelarea corpului, activitate fizică pentru menținerea în formă, educație fizică și antrenament pentru competiții și sporturi specifice.

Folosiți echipamentul doar în scopul pentru care a fost conceput. Efectuați doar exercițiile pentru care a fost conceput aparatul, respectând instrucțiunile. Orice altă utilizare va fi considerată improprie și, deci, periculoasă. Nu utilizați accesorii care nu sunt recomandate de producător.

Echipamentul trebuie instalat și folosit într-o locație a cărei acces și supraveghere să fie controlate în mod specific de către proprietar. Nu permiteți accesul nesupravegheat al copiilor la aparat.

Folosiți echipamentul pe o suprafață solidă și plană.

Instrucțiuni

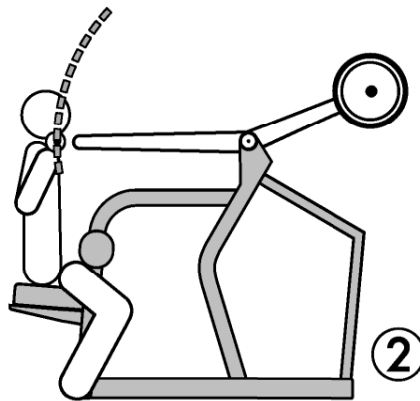
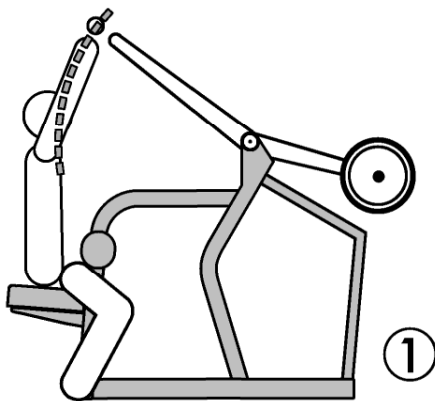
Utilizarea echipamentului este supusă unei examinări medicale în relație cu tipul de exercițiu dorit și în conformitate cu condițiile de utilizare precizate de producător.

Înainte de a începe orice exercițiu, asigurați-vă că ați luat poziția corectă pe aparat. Fiți atenți la orice componente care pot crea un blocaj.

Alegeți exerciții potrivite pentru caracteristicile dvs. fizice și starea de sănătate, începând cu greutăți mai ușoare.

Nu vă suprasolicitați și nu lucrați până la epuizare. Dacă simțiți vreo durere sau aveți simptome anormale, încetați imediat activitatea și consultați medicul.

Eticheta cu instrucțiuni trebuie aplicată echipamentului. Technogym nu își asumă responsabilitatea în cazul folosirii echipamentului înainte de a fixa eticheta cu instrucțiuni.



Întreținerea

Se garantează siguranța aparatului doar dacă acesta este inspectat o dată la două săptămâni pentru a identifica orice semne de deteriorare și/sau uzură. Înlocuiți componentele defecte sau uzate imediat sau, în mod alternativ, scoateți echipamentul din utilizare.

Toate intervențiile asupra echipamentului executate de persoane neautorizate de Technogym vor anula garanția.

Echipamentul trebuie să fie păstrat întotdeauna curat în conformitate cu normele de igienă.

Părțile capitonate se curăță cu o cârpă umedă sau un burete umed și cu săpun neutru.

Curățați săptămânal toate părțile exterioare cu un burete umed.

Technogym Technical
Serviciu de asistență
tel: 0547 650650
fax: 0547 650150
email: service@technogym.com

Eliminarea echipamentului

Întotdeauna asigurați-vă că aparatul nu poate deveni periculos și nu îl lăsați în zonele unde copiii se joacă. Este interzisă eliminarea echipamentului pe teren viran, în spații publice sau pe terenuri private.

Echipamentul este construit din materiale reciclabile, care trebuie debarasate în conformitate cu metoda prevăzută de legislația în vigoare referitoare la deșeurile urbane și similare, cu ajutorul companiilor specializate în igiena urbană și de mediu.

Copyright

Numele Technogym® și PURESTRENGTH™ sunt mărci înregistrate deținute de Technogym® s.p.a. în Italia și în alte țări. Copyright© Technogym s.p.a., Iulie 2007

Technogym® își rezervă dreptul de a modifica produsele și documentația fără o notificare prealabilă.



OSM0046GAF-M1

