



Identificare producător și echipament

Descrierea echipamentului

Date tehnice

Accesorii

Asamblarea suportului numeric

Etichete și dispozitive de siguranță

Ambalajul

Locul instalării

Despachetarea

Asamblarea suportului pentru picioare

Ridicarea și manipularea echipamentului

Reglarea echipamentului

Întreținerea periodică

Înlocuirea componentelor capionate

Înlocuirea cablului

Reglarea tensionării cablului

Demontarea panoului protectiv împotriva stivei de greutate

Serviciul de Asistență Tehnică

Coduri ale componentelor originale

Depozitarea

Eliminarea echipamentului

Folosirea echipamentului

# SELECTION

THE STRENGTH EVOLUTION

## Aparat pentru rotirea trunchiului



---

## Manual de utilizare

---

# Cuprins

## ✓ Identificare producător și echipament

Descrierea echipamentului

Date tehnice

Accesorii

Asamblarea suportului numeric

Etichete și dispozitive de siguranță

Ambalajul

Locul instalării

Despachetarea

Asamblarea suportului pentru picioare

Ridicarea și manipularea echipamentului

Reglarea echipamentului

Întreținerea periodică

Înlocuirea componentelor capitonate

Înlocuirea cablului

Reglarea tensionării cablului

Demontarea panoului protectiv împotriva stivei de greutate

Serviciul de Asistență Tehnică

Coduri ale componentelor originale

Depozitarea

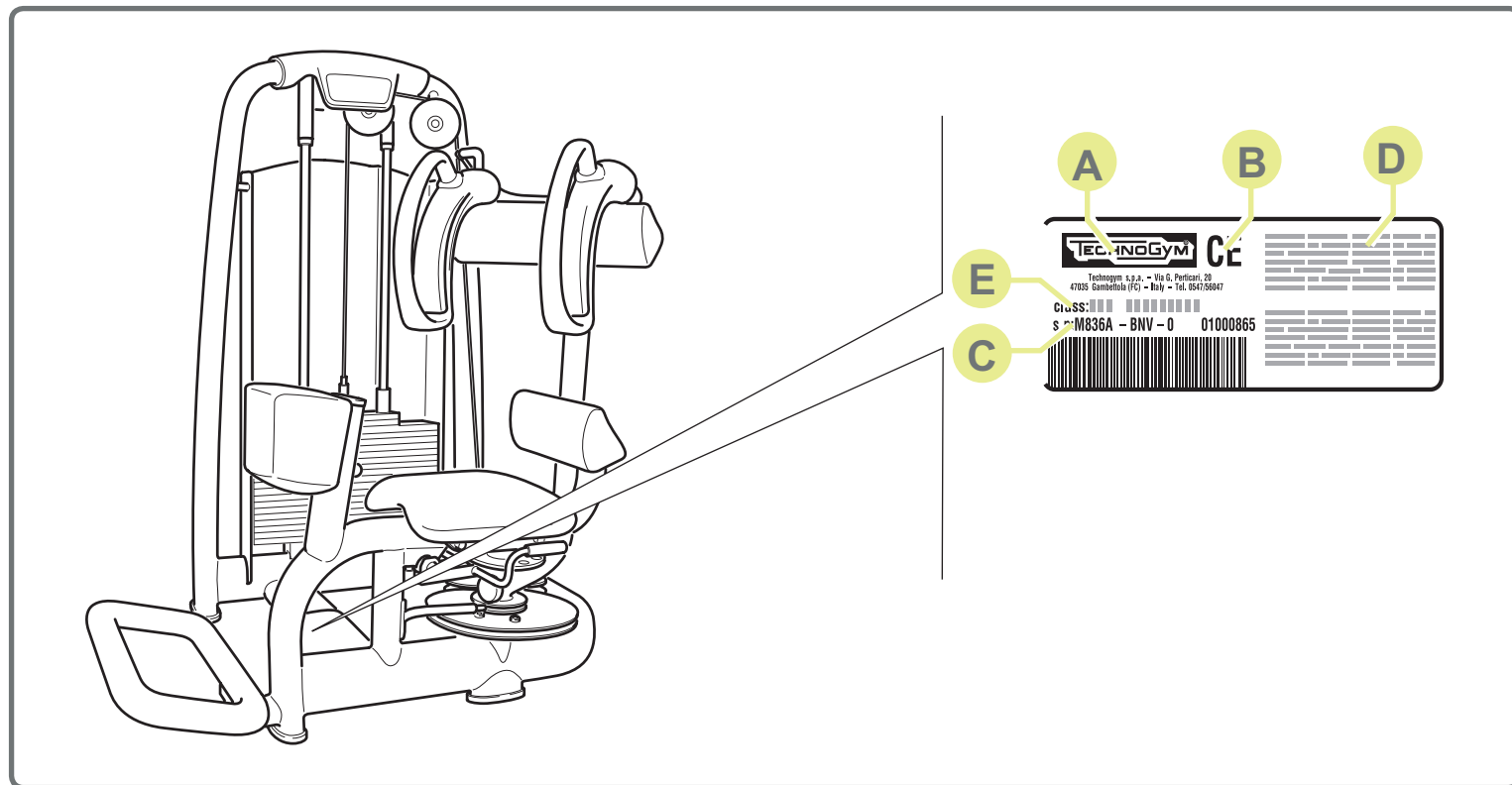
Eliminarea echipamentului

Folosirea echipamentului

# Identificare producător și echipament

Plăcuța de identificare a aparatului și producătorului, fixată în spatele cadrului la baza scaunului, oferă următoarele detalii:

- A** Denumirea și adresa producătorului
- B** Marca CE
- C** Numărul de serie
- D** Avertisment
- E** Clasificare echipament



# Cuprins

# Descrierea echipamentului

Identificare producător și echipament

✓ Descrierea echipamentului

Date tehnice

Accesorii

Asamblarea suportului numeric

Etichete și dispozitive de siguranță

Ambalajul

Locul instalării

Despachetarea

Asamblarea suportului pentru picioare

Ridicarea și manipularea echipamentului

Reglarea echipamentului

Întreținerea periodică

Înlocuirea componentelor capitonate

Înlocuirea cablului

Reglarea tensionării cablului

Demontarea panoului protectiv împotriva stivei de greutate

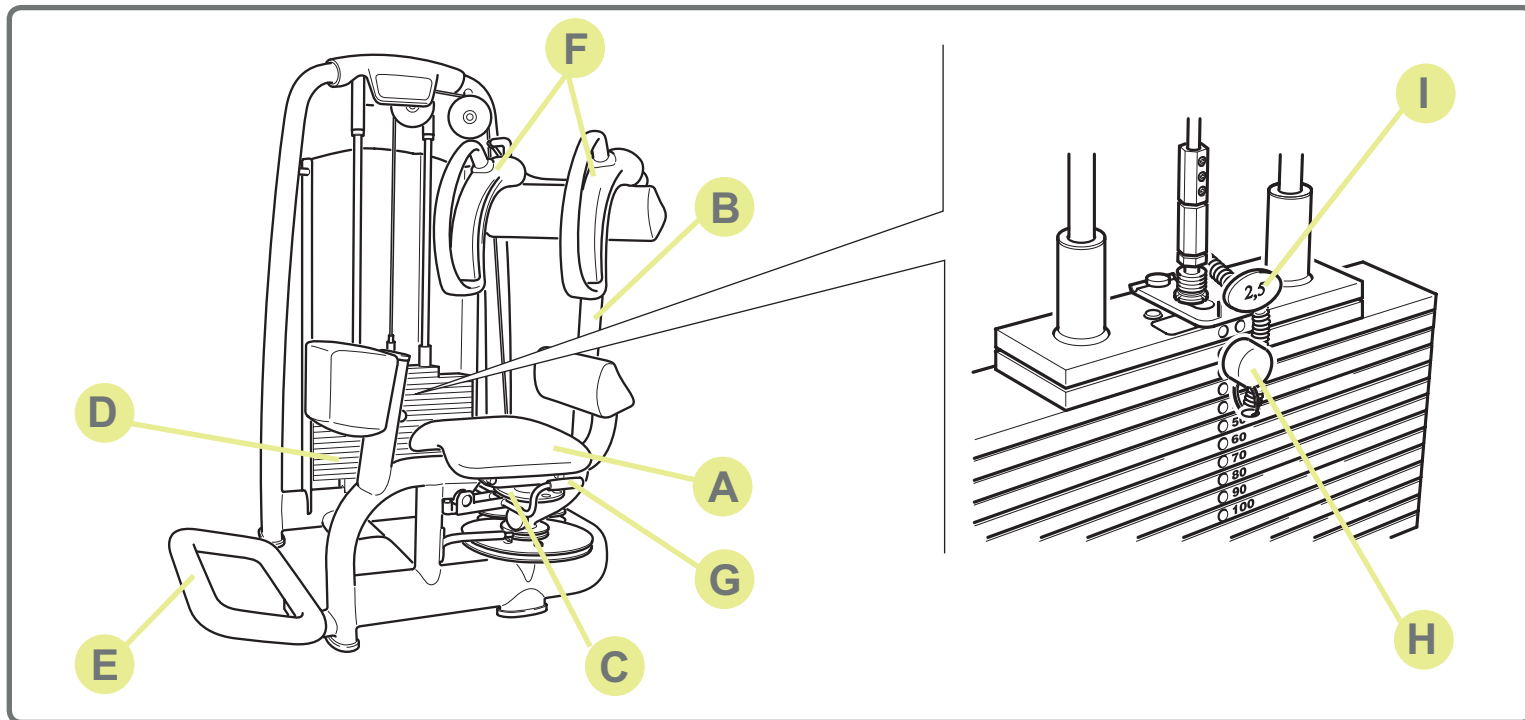
Serviciul de Asistență Tehnică

Coduri ale componentelor originale

Depozitarea

Eliminarea echipamentului

Folosirea echipamentului



**A Scaunul:** Pe care utilizatorul se așează pentru a efectua exercițiul.

**B Manetă de exercițiu:** Acționată de către utilizator prin intermediul suporturilor de umeri (F).

**C Discuri de selecție interval de mișcare (ROM):** situate sub scaun. Folosite la fixarea intervalului de mișcare (Range of Motion – ROM), prin intermediul manetelor (G).

**D Stivă de greutate:** Maneta de exercițiu (B), acționată de către utilizator, deplasează greutatea de-a lungul a două ghidaje prin intermediul unui cablu. Un cui (H) este folosit pentru a selecta greutatea, pentru a regla nivelul de efort al exercițiului. Cursorul (I) este folosit pentru a varia greutatea selectată de lucru cu 2,5 kg.

**E Suport picioare:** Pentru plasarea picioarelor în timpul exercițiului.

**F Suporturi umeri:** Sunt ridicate pentru a accesa echipamentul și coborâte pentru a efectua exercițiul.

# Cuprins

# Date tehnice

Identificare producător și echipament

Descrierea echipamentului

✓ Date tehnice

Accesorii

Asamblarea suportului numeric

Etichete și dispozitive de siguranță

Ambalajul

Locul instalării

Despachetarea

Asamblarea suportului pentru picioare

Ridicarea și manipularea echipamentului

Reglarea echipamentului

Întreținerea periodică

Înlocuirea componentelor capitonate

Înlocuirea cablului

Reglarea tensionării cablului

Demontarea panoului protectiv împotriva stivei de greutate

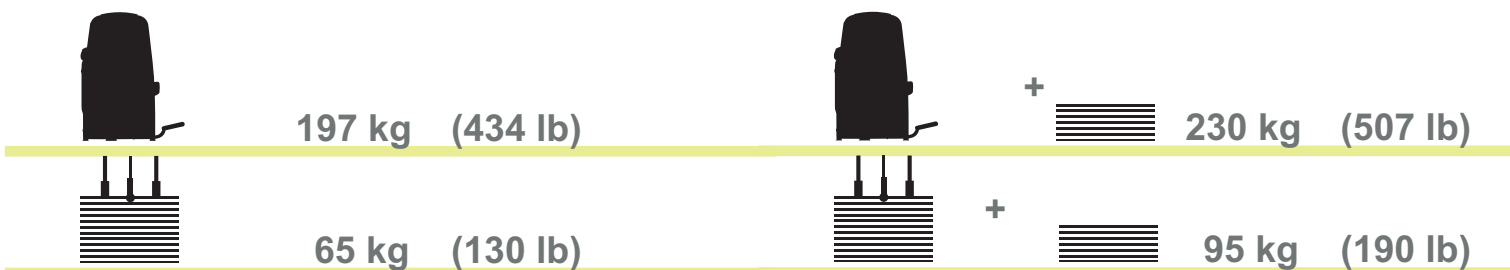
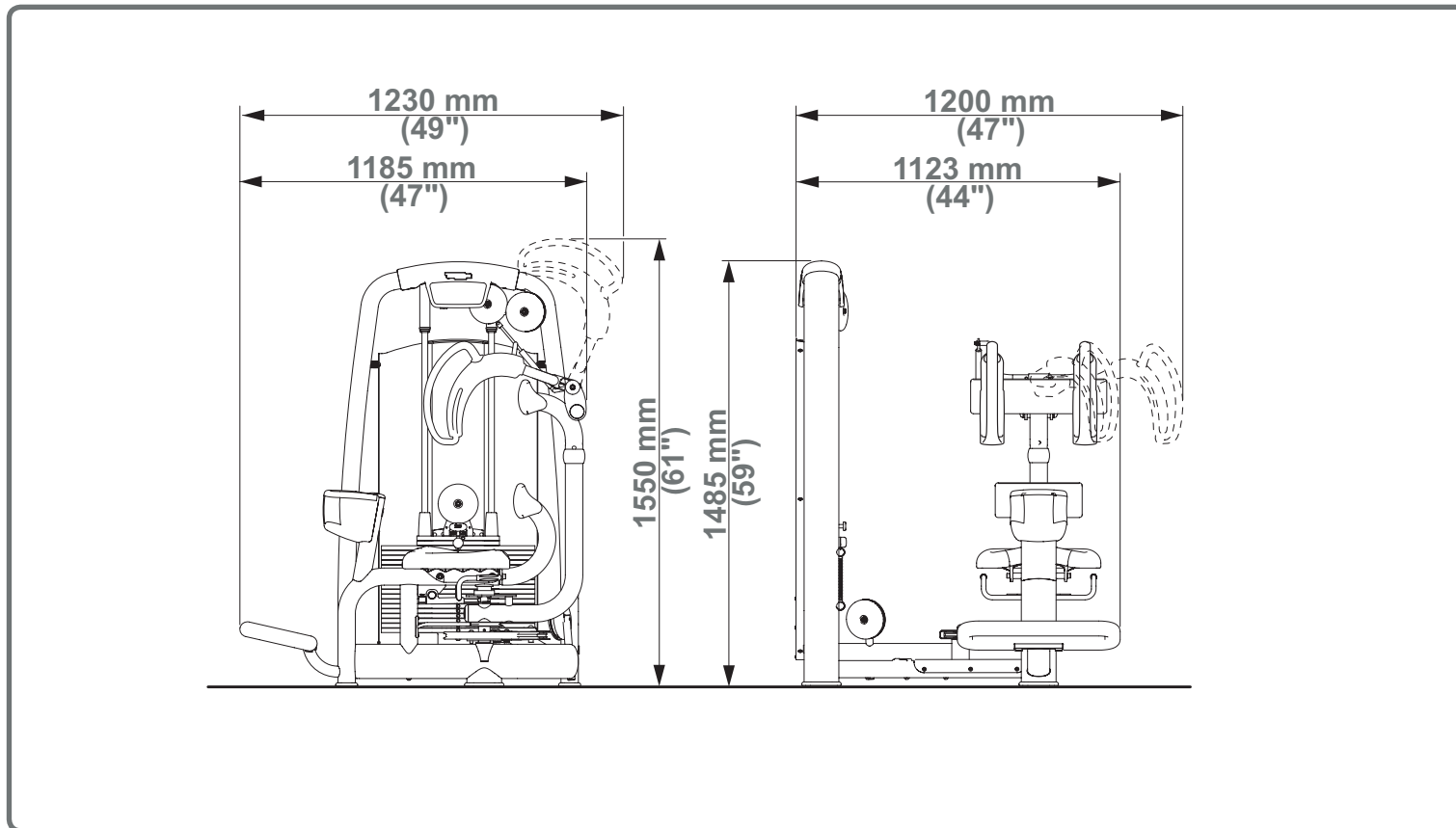
Serviciul de Asistență Tehnică

Coduri ale componentelor originale

Depozitarea

Eliminarea echipamentului

Folosirea echipamentului



# Cuprins

Identificare producător și echipament

Descrierea echipamentului

Date tehnice

## ✓ Accesorii

Asamblarea suportului numeric

Etichete și dispozitive de siguranță

Ambalajul

Locul instalării

Despachetarea

Asamblarea suportului pentru picioare

Ridicarea și manipularea echipamentului

Reglarea echipamentului

Întreținerea periodică

Înlocuirea componentelor capionate

Înlocuirea cablului

Reglarea tensionării cablului

Demontarea panoului protectiv împotriva stivei de greutate

Serviciul de Asistență Tehnică

Coduri ale componentelor originale

Depozitarea

Eliminarea echipamentului

Folosirea echipamentului

# Accesorii

În dotarea standard a echipamentului sunt incluse:

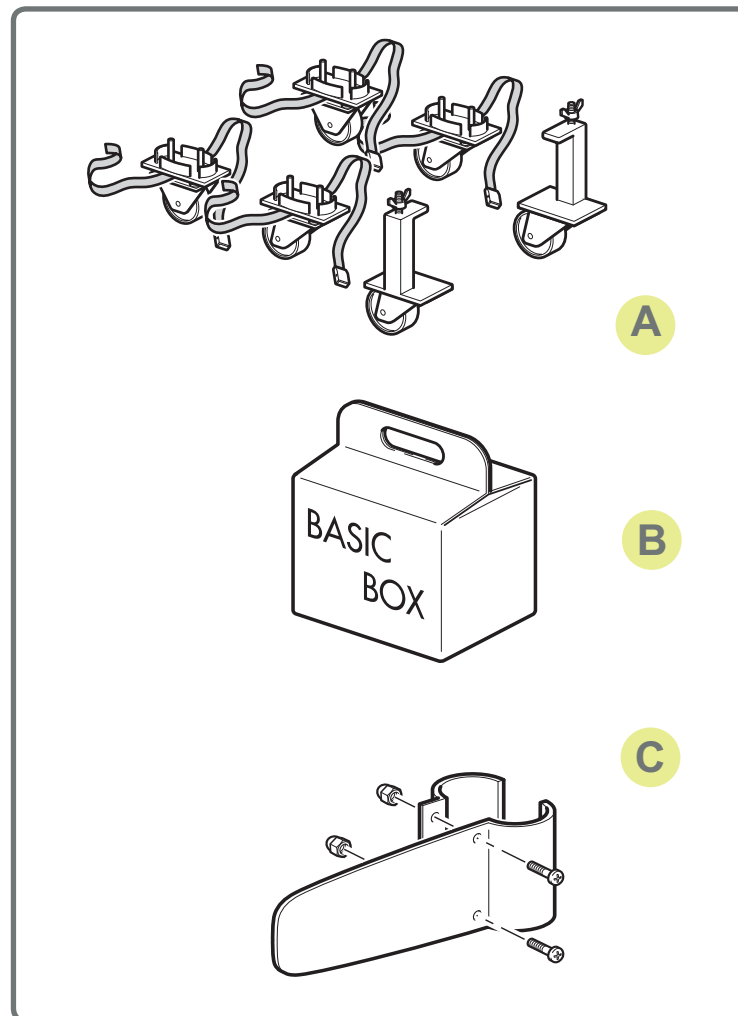
- Manual de utilizare
- Certificat de garanție

Accesoriile opționale sunt roțile (A) pentru deplasarea echipamentului (A0000015), setul de service Basic Box (B) (A0000010) și suportul numeric (C) (H0000369) care trebuie asamblat între partea superioară și ghidajele stivei cu greutate.



## Avertisment

Pot exista doar una sau două roți de tractare, în funcție de tipul echipamentului.



Identificare producător și echipament

Descrierea echipamentului

Date tehnice

Accesorii

✓ Asamblarea suportului numeric

Etichete și dispozitive de siguranță

Ambalajul

Locul instalării

Despachetarea

Asamblarea suportului pentru picioare

Ridicarea și manipularea echipamentului

Reglarea echipamentului

Întreținerea periodică

Înlocuirea componentelor capionate

Înlocuirea cablului

Reglarea tensionării cablului

Demontarea panoului protectiv împotriva stivei de greutate

Serviciul de Asistență Tehnică

Coduri ale componentelor originale

Depozitarea

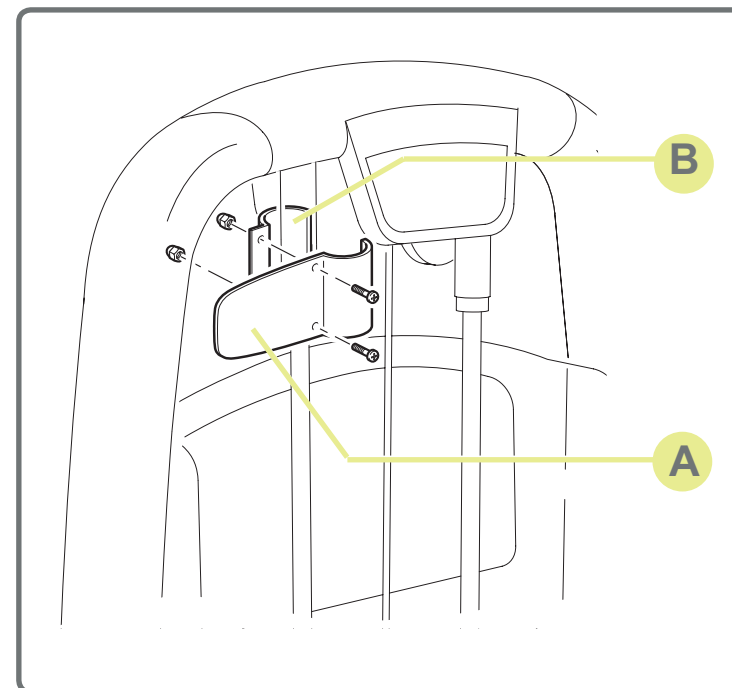
Eliminarea echipamentului

Folosirea echipamentului

Suportul numeric trebuie asamblat imediat sub partea superioară: cu fața la echipament, fixați suportul numeric pe tubul stâng care susține ghidajul, astfel încât să fie drept pe opritorul din cauciuc al ghidajului.

Suportul numeric este împărțit în două bucăți: Secțiunea mai mare (**A**) se dispune în față, în vreme ce închiderea semicerc (**B**) în spatele echipamentului.

Introduceți cele două șuruburi (M5x6 Z) prin partea frontală a echipamentului, asamblându-le cu cele două piulițe M5 din partea posterioară; strângeți-le apoi folosind cheia potrivită.



Identificare producător și echipament

Descrierea echipamentului

Date tehnice

Accesorii

Asamblarea suportului numeric

✓ Etichete și dispozitive de siguranță

Ambalajul

Locul instalării

Despachetarea

Asamblarea suportului pentru picioare

Ridicarea și manipularea echipamentului

Reglarea echipamentului

Întreținerea periodică

Înlocuirea componentelor capitonate

Înlocuirea cablului

Reglarea tensionării cablului

Demontarea panoului protectiv împotriva stivei de greutate

Serviciul de Asistență Tehnică

Coduri ale componentelor originale

Depozitarea

Eliminarea echipamentului

Folosirea echipamentului

Echipamentul nu prezintă colțuri ascuțite.

Toate componentele ce intră în contact cu corpul sunt protejate adecvat prin straturi din cauciuc sau căptușeală.

Stiva de greutate este închisă între panouri de protecție.



## Avertisment

Este important să acordați atenție etichetelor fixate pe aparat, întrucât acestea oferă informații legate de posibilele riscuri și pericole.

Acordați o deosebită atenție componentelor de echipament cu etichete ce indică „PERICOL DE STRIVIRE”.



# Cuprins

Identificare producător și echipament

Descrierea echipamentului

Date tehnice

Accesorii

Asamblarea suportului numeric

Etichete și dispozitive de siguranță

## ✓ Ambalajul

Locul instalării

Despachetarea

Asamblarea suportului pentru picioare

Ridicarea și manipularea echipamentului

Reglarea echipamentului

Întreținerea periodică

Înlocuirea componentelor capionate

Înlocuirea cablului

Reglarea tensionării cablului

Demontarea panoului protectiv împotriva stivei de greutate

Serviciul de Asistență Tehnică

Coduri ale componentelor originale

Depozitarea

Eliminarea echipamentului

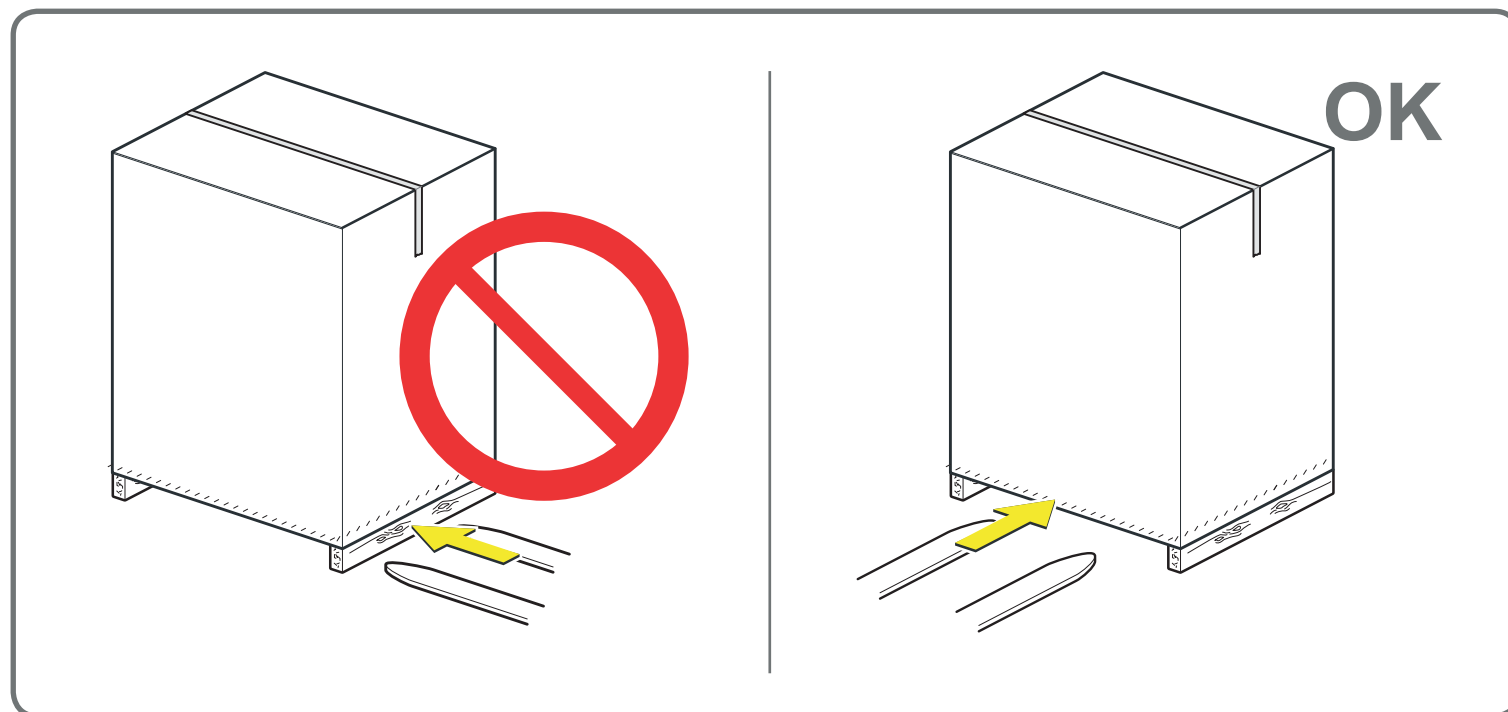
Folosirea echipamentului

# Ambalajul

Echipamentul este furnizat complet asamblat într-o cutie de carton, protejat prin ambalaj din celofan și fixat de un palet.

Echipamentul poate fi montat și manipulat folosind aparate normale de ridicare.

Pentru a asigura siguranța persoanelor și bunurilor, stabiliți cu atenție aparatul de ridicat și manipulat folosit la locația de instalare.





# Cuprins

Identificare producător și echipament

Descrierea echipamentului

Date tehnice

Accesorii

Asamblarea suportului numeric

Etichete și dispozitive de siguranță

Ambalajul

✓ Locul instalării

Despachetarea

Asamblarea suportului pentru picioare

Ridicarea și manipularea echipamentului

Reglarea echipamentului

Întreținerea periodică

Înlocuirea componentelor capionate

Înlocuirea cablului

Reglarea tensionării cablului

Demontarea panoului protectiv împotriva stivei de greutate

Serviciul de Asistență Tehnică

Coduri ale componentelor originale

Depozitarea

Eliminarea echipamentului

Folosirea echipamentului

# Locul instalării

Pentru a garanta utilizarea în condiții de siguranță, confortabilă și eficientă a echipamentului, locul de instalare trebuie să corespundă anumitor condiții specifice; în special, înainte de a alege unde să instalați echipamentul, se recomandă să verificați următoarele:

- **temperatura** să fie între +10° C și +25° C;
- ventilația să fie suficientă pentru a menține un nivel de umiditate între 20% și 90%, atunci când echipamentul este în curs de utilizare;
- **iluminația** să fie suficient de bună pentru a face zona un loc sigur și relaxant de efectuat activitate fizică;
- suficientă **distanță** în toate părțile laterale ale echipamentului, luând în considerare dimensiunile maxime ale acestuia în timpul mișcărilor, necesară din motive de siguranță;
- o suprafață plată, stabilă și lipsită de vibrații, cu o capacitate adecvată de susținere a greutății echipamentului.

Dacă echipamentul trebuie instalat într-o **zonă de destindere publică**, locul de instalare trebuie să fie conform cu toate reglementările obligatorii.



## Avertisment

**Echipamentul trebuie instalat și folosit într-o locație a cărei acces și supraveghere să fie controlate în mod specific de către proprietar.**

Identificare producător și echipament

Descrierea echipamentului

Date tehnice

Accesorii

Asamblarea suportului numeric

Etichete și dispozitive de siguranță

Ambalajul

Locul instalării

## ✓ Despachetarea

Asamblarea suportului pentru picioare

Ridicarea și manipularea echipamentului

Reglarea echipamentului

Întreținerea periodică

Înlocuirea componentelor capitonate

Înlocuirea cablului

Reglarea tensionării cablului

Demontarea panoului protectiv împotriva stivei de greutate

Serviciul de Asistență Tehnică

Coduri ale componentelor originale

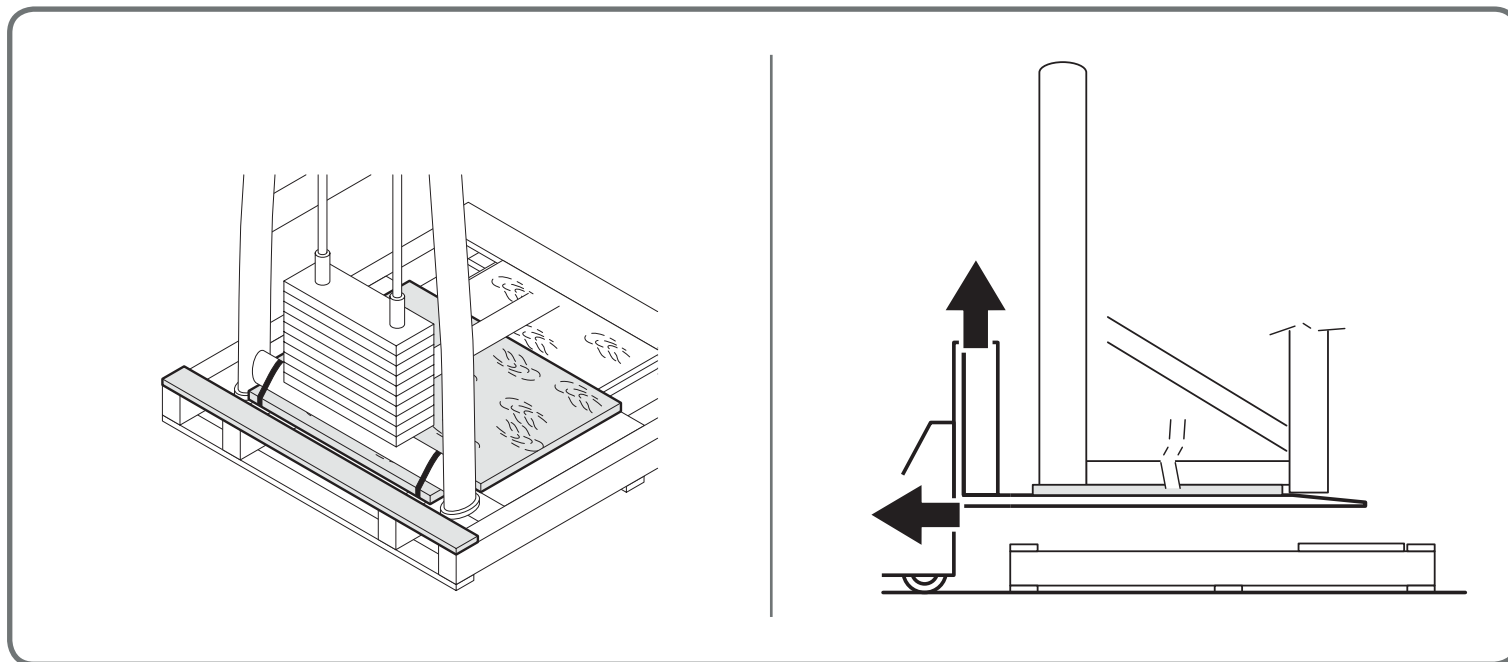
Depozitarea

Eliminarea echipamentului

Folosirea echipamentului

Echipamentul este furnizat pe un palet, de care este fixat prin intermediul unor bride. Pentru a scoate echipamentul din ambalaj:

- tăiați cutia din carton de-a lungul bazei și trageți-o din partea superioară;
- scoateți celofanul trăgându-l pe la partea superioară;
- desprindeți bridele care fixează echipamentul de plate;
- ridicați echipamentul din partea stivei cu greutate și plasați-l pe sol.



Identificare producător și echipament

Descrierea echipamentului

Date tehnice

Accesorii

Asamblarea suportului numeric

Etichete și dispozitive de siguranță

Ambalajul

Locul instalării

### ✓ Despachetarea

Asamblarea suportului pentru picioare

Ridicarea și manipularea echipamentului

Reglarea echipamentului

Întreținerea periodică

Înlocuirea componentelor capionate

Înlocuirea cablului

Reglarea tensionării cablului

Demontarea panoului protectiv împotriva stivei de greutate

Serviciul de Asistență Tehnică

Coduri ale componentelor originale

Depozitarea

Eliminarea echipamentului

Folosirea echipamentului



### Avertisment

Vă sfătuim să păstrați toate materialele de ambalare pentru reutilizare în caz de mutare a aparatului.



### Pericol

Materialele de ambalare (cutii, pungi, etc.) nu trebuie lăsate la îndemâna copiilor, întrucât constituie un posibil pericol; de asemenea ele nu trebuie eliminate în mediul înconjurător.

# Cuprins

Identificare producător și echipament

Descrierea echipamentului

Date tehnice

Accesorii

Asamblarea suportului numeric

Etichete și dispozitive de siguranță

Ambalajul

Locul instalării

Despachetarea

✓ Asamblarea suportului pentru picioare

Ridicarea și manipularea echipamentului

Reglarea echipamentului

Întreținerea periodică

Înlocuirea componentelor capitonate

Înlocuirea cablului

Reglarea tensionării cablului

Demontarea panoului protectiv împotriva stivei de greutate

Serviciul de Asistență Tehnică

Coduri ale componentelor originale

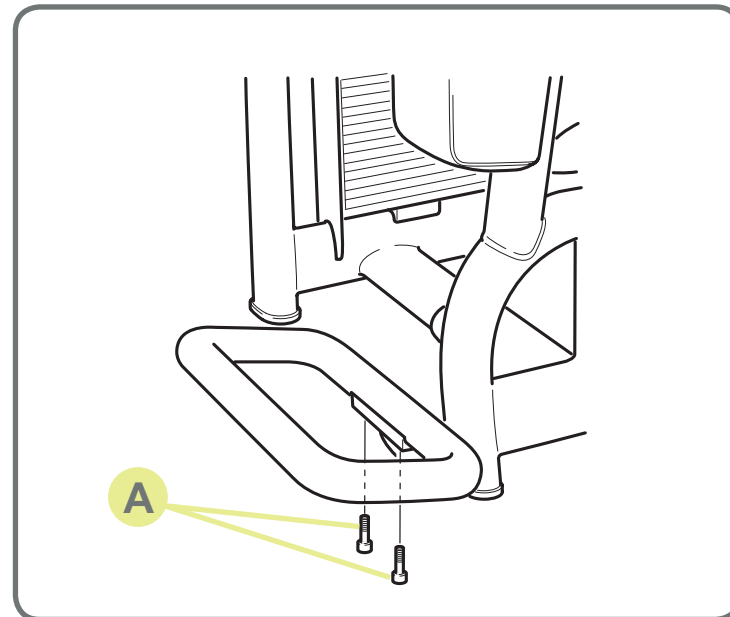
Depozitarea

Eliminarea echipamentului

Folosirea echipamentului

## Asamblarea suportului pentru picioare

Poziționați **suportul pentru picioare** pe cadru după cum se arată în figură și blocați cele două șuruburi (**A**) de la partea inferioară a suportului de picioare.



Pentru a facilita trecerea prin uși înguste, transportul și manipularea, demontați echipamentul urmând pașii descriși pentru asamblare, dar în ordine inversă.

# Cuprins

Identificare producător și echipament

Descrierea echipamentului

Date tehnice

Accesorii

Asamblarea suportului numeric

Etichete și dispozitive de siguranță

Ambalajul

Locul instalării

Despachetarea

Asamblarea suportului pentru picioare

✓ Ridicarea și manipularea echipamentului

Reglarea echipamentului

Întreținerea periodică

Înlocuirea componentelor capitonate

Înlocuirea cablului

Reglarea tensionării cablului

Demontarea panoului protectiv împotriva stivei de greutate

Serviciul de Asistență Tehnică

Coduri ale componentelor originale

Depozitarea

Eliminarea echipamentului

Folosirea echipamentului

# Ridicarea și manipularea echipamentului

Pentru a deplasa echipamentul este necesară utilizarea roților.



## Pericol

Deplasați echipamentul cu atenție maximă pentru a evita răsturnarea sa.

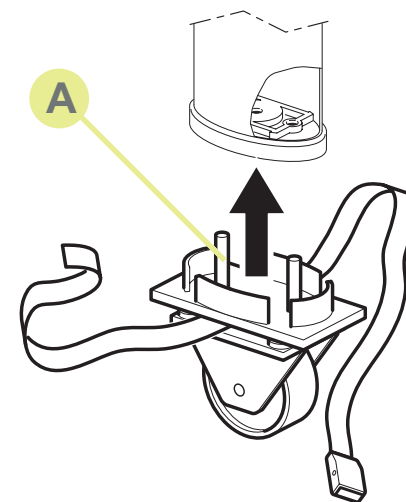
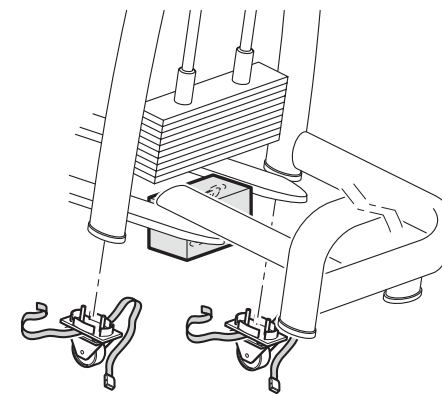
Roțile pentru deplasarea echipamentului se pliază sub picioarele acestuia după montare și sunt ținute în loc prin bride speciale.

Ridicați echipamentul **din partea cu stiva de greutate**, folosind un transpalet sau un stivuitor cu furcă, iar pentru siguranță mai mare plasați o pană sub cadru pentru a menține echipamentul ridicat.



## Avertisment

Se recomandă plasarea unui material protejat între cadru și pană, cât și între cadru și mașina de ridicat.



Introduceți cele două roți fixe, prima dată într-o parte, apoi în cealaltă parte a stivei cu greutate; montați cuiele (A) roților în găurile speciale de sub picioarele echipamentului, apoi împingeți până la capăt.

# Cuprins

## Ridicarea și manipularea echipamentului

Identificare producător și echipament

Descrierea echipamentului

Date tehnice

Accesorii

Asamblarea suportului numeric

Etichete și dispozitive de siguranță

Ambalajul

Locul instalării

Despachetarea

Asamblarea suportului pentru picioare

✓ Ridicarea și manipularea echipamentului

Reglarea echipamentului

Întreținerea periodică

Înlocuirea componentelor capitonate

Înlocuirea cablului

Reglarea tensionării cablului

Demontarea panoului protectiv împotriva stivei de greutate

Serviciul de Asistență Tehnică

Coduri ale componentelor originale

Depozitarea

Eliminarea echipamentului

Folosirea echipamentului

Acționând în același mod, ridicați echipamentul de **partea scaunului** și introduceți roțile de tractare.

În final, ridicați din nou echipamentul, scoateți penele de siguranță și plasați roțile pe sol.



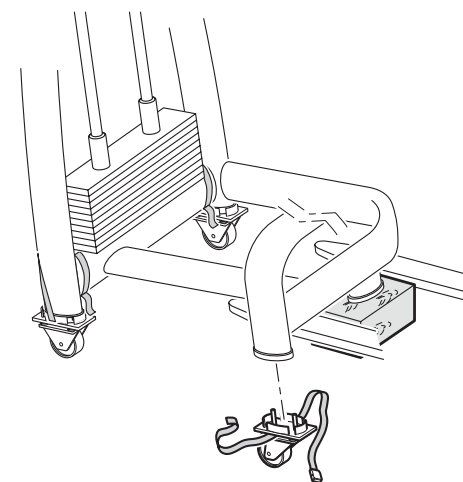
### Avertisment

**Roțile fixe trebuie să fie întotdeauna amplasate sub stiva cu greutate.**

**Când deplasați echipamentul, împingeți-l doar dinspre partea stivei cu greutate și nu dinspre celelalte părți.**

**La ridicarea echipamentului nu exercitați presiune asupra apărătorii stivei.**

**Nu folosiți echipamentul cu roțile montate. Roțile servesc doar la deplasarea echipamentului și trebuie scoase înainte de utilizarea acestuia.**



# Cuprins

# Reglarea echipamentului

Identificare producător și echipament

Descrierea echipamentului

Date tehnice

Accesorii

Asamblarea suportului numeric

Etichete și dispozitive de siguranță

Ambalajul

Locul instalării

Despachetarea

Asamblarea suportului pentru picioare

Ridicarea și manipularea echipamentului

✓ Reglarea echipamentului

Întreținerea periodică

Înlocuirea componentelor capitonate

Înlocuirea cablului

Reglarea tensionării cablului

Demontarea panoului protectiv împotriva stivei de greutate

Serviciul de Asistență Tehnică

Coduri ale componentelor originale

Depozitarea

Eliminarea echipamentului

Folosirea echipamentului

După ce echipamentul a fost poziționat pe sol, verificați să stea drept.

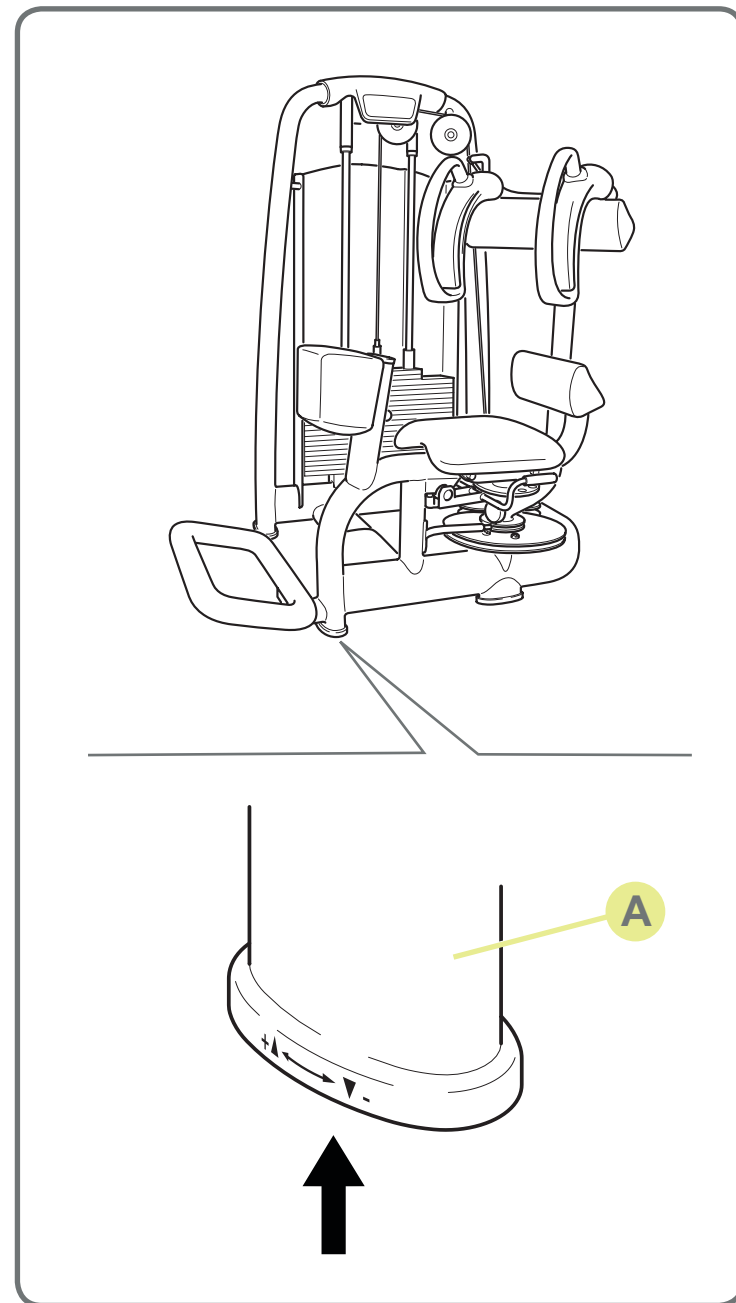
Pentru a face aceasta, folosiți șurubul de reglaj situat sub piciorul (A), indicat clar de prin două săgeți ascendente.

Ridicați echipamentul și reglați șurubul până când echipamentul este drept.



## Avertisment

Luând în considerare greutatea echipamentului, recomandăm ca mai mult de o persoană să se ocupe cu ridicarea sa.



Identificare producător și echipament

Descrierea echipamentului

Date tehnice

Accesorii

Asamblarea suportului numeric

Etichete și dispozitive de siguranță

Ambalajul

Locul instalării

Despachetarea

Asamblarea suportului pentru picioare

Ridicarea și manipularea echipamentului

Reglarea echipamentului

✓ **Întreținerea periodică**

Înlocuirea componentelor capitonate

Înlocuirea cablului

Reglarea tensionării cablului

Demontarea panoului protectiv împotriva stivei de greutate

Serviciul de Asistență Tehnică

Coduri ale componentelor originale

Depozitarea

Eliminarea echipamentului

Folosirea echipamentului



## Avertisment

**Se garantează siguranța aparatului doar dacă acesta este inspectat o dată la două săptămâni.**

**Înlocuiți componentele defecte și uzate imediat sau, în mod alternativ, scoateți echipamentul din utilizare.**

Echipamentul trebuie păstrat întotdeauna curat și fără praf, în conformitate cu practica bunei igiene, în special dacă este folosit într-o sală de sport sau de către mai mult de o persoană.

Pentru a curăța componentele căptușite, folosiți o țesătură sau un burete umed și un săpun slab. Curățați săptămânal părțile exterioare ale echipamentului folosind un burete umed.



## Avertisment

**Aveți grijă să nu frecați cu forță excesivă desenele și indicațiile prezentate pe etichete.**

Pentru a lubrifia ghidajele stivei cu greutate:

- folosiți o țesătură moale pentru a îndepărta orice resturi de praf și ulei de pe ghidaje;
- umeziți ușor țesătura cu uleiul furnizat în setul opțional Basic Box;
- folosind această țesătură, aplicați un strat foarte subțire de lubrifiant pe deasupra ghidajelor, având grijă să nu aplicați prea mult.

Pentru acțiuni de întreținere care nu se regăsesc în manual, sunați la Service-ul Technogym.



Identificare producător și echipament

Descrierea echipamentului

Date tehnice

Accesorii

Asamblarea suportului numeric

Etichete și dispozitive de siguranță

Ambalajul

Locul instalării

Despachetarea

Asamblarea suportului pentru picioare

Ridicarea și manipularea echipamentului

Reglarea echipamentului

Întreținerea periodică

✓ Înlocuirea componentelor capitonate

Înlocuirea cablului

Reglarea tensionării cablului

Demontarea panoului protectiv împotriva stivei de greutate

Serviciul de Asistență Tehnică

Coduri ale componentelor originale

Depozitarea

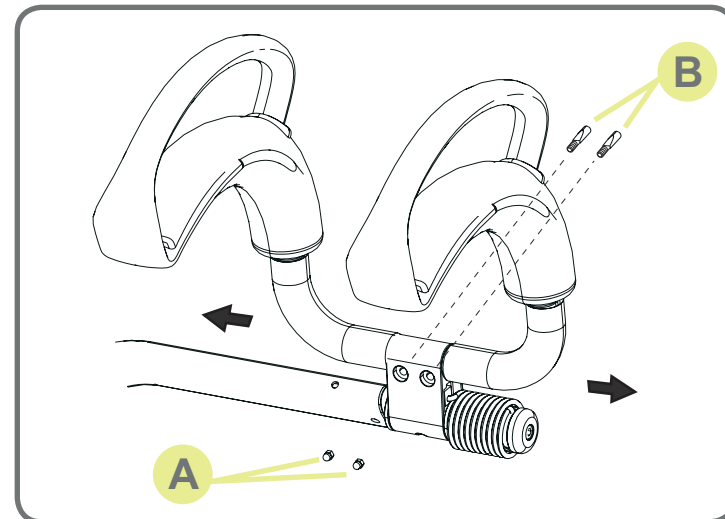
Eliminarea echipamentului

Folosirea echipamentului

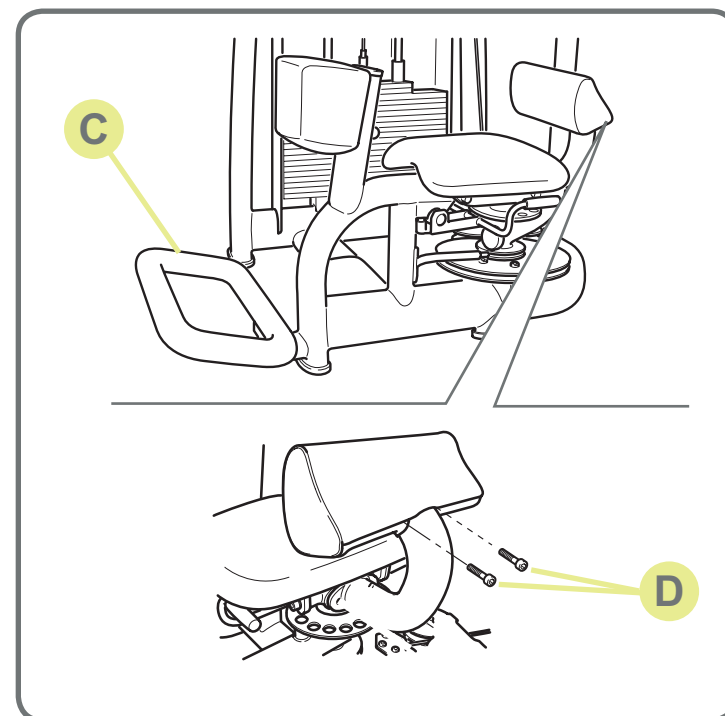
Dacă oricare dintre componentele căptușite prezintă semne de uzură, se recomandă, în special din motive legate de igienă, să le înlocuiți complet.

Pentru a înlocui **suporturile pentru umeri** deșurubați piulița (**A**), scoateți cuiul (**B**), apoi extrageți căptușelile.

Pentru a înlocui **scaunul și suportul pentru genunchi** scoateți șuruburile situate în partea opusă suprafeței capitonate.



Pentru a înlocui **suportul de picioare (C)**, slăbiți șuruburile din partea inferioară a suportului însuși.



Pentru a înlocui **suprafața capitonată pentru susținerea spatelui și cea pentru susținerea scapularului** scoateți șuruburile (**D**) situate în spatele suprafeței capitonate.

Identificare producător și echipament

Descrierea echipamentului

Date tehnice

Accesorii

Asamblarea suportului numeric

Etichete și dispozitive de siguranță

Ambalajul

Locul instalării

Despachetarea

Asamblarea suportului pentru picioare

Ridicarea și manipularea echipamentului

Reglarea echipamentului

Întreținerea periodică

Înlocuirea componentelor capionate

✓ Înlocuirea cablului

Reglarea tensionării cablului

Demontarea panoului protectiv împotriva stivei de greutate

Serviciul de Asistență Tehnică

Coduri ale componentelor originale

Depozitarea

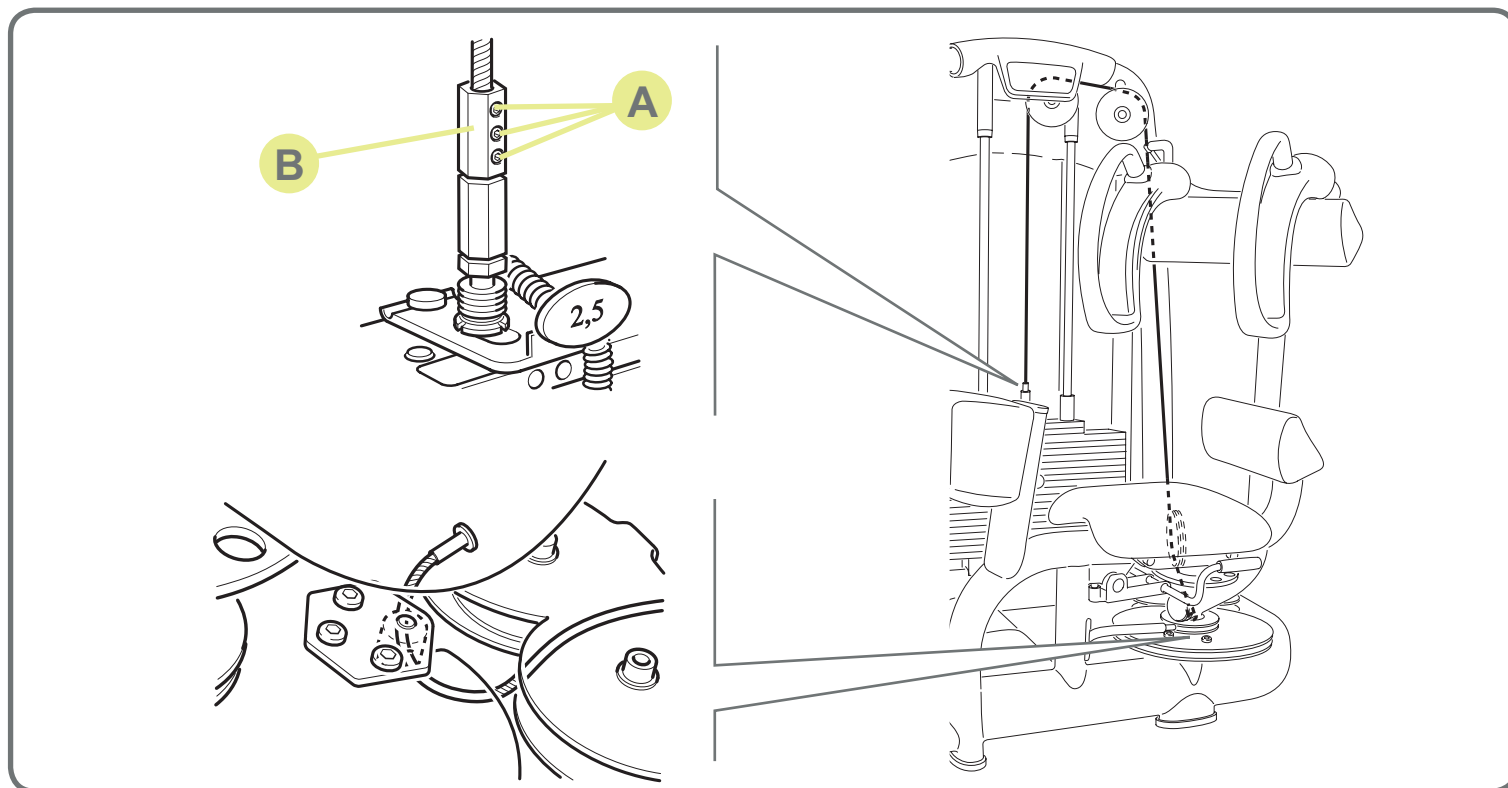
Eliminarea echipamentului

Folosirea echipamentului

## Înlocuirea cablului

Pentru a înlocui cablul, acționați astfel:

- scoateți șuruburile (A) de pe ajustorul (B);
- extrageți cablul prin partea camei;
- introduceți noul cablu începând din partea camei (urmați calea originală a cablului după cum este indicat în figură);
- întindeți cablul și blocați șuruburile (A) de pe ajustorul (B).



Identificare producător și echipament

Descrierea echipamentului

Date tehnice

Accesorii

Asamblarea suportului numeric

Etichete și dispozitive de siguranță

Ambalajul

Locul instalării

Despachetarea

Asamblarea suportului pentru picioare

Ridicarea și manipularea echipamentului

Reglarea echipamentului

Întreținerea periodică

Înlocuirea componentelor capitate

✓ Înlocuirea cablului

Reglarea tensionării cablului

Demontarea panoului protectiv împotriva stivei de greutate

Serviciul de Asistență Tehnică

Coduri ale componentelor originale

Depozitarea

Eliminarea echipamentului

Folosirea echipamentului

Cablurile trebuie înlocuite totdeauna la primul semn de uzură, chiar dacă este afectată doar protecția exterioară din cauciuc.



### Avertisment

Inspectați în fiecare lună cu atenție starea cablurilor.



### Pericol

Folosiți ÎNTOTDEAUNA cabluri furnizate direct de către Technogym.

Identificare producător și echipament

Descrierea echipamentului

Date tehnice

Accesorii

Asamblarea suportului numeric

Etichete și dispozitive de siguranță

Ambalajul

Locul instalării

Despachetarea

Asamblarea suportului pentru picioare

Ridicarea și manipularea echipamentului

Reglarea echipamentului

Întreținerea periodică

Înlocuirea componentelor capitonate

Înlocuirea cablului

✓ Reglarea tensionării cablului

Demontarea panoului protectiv împotriva stivei de greutate

Serviciul de Asistență Tehnică

Coduri ale componentelor originale

Depozitarea

Eliminarea echipamentului

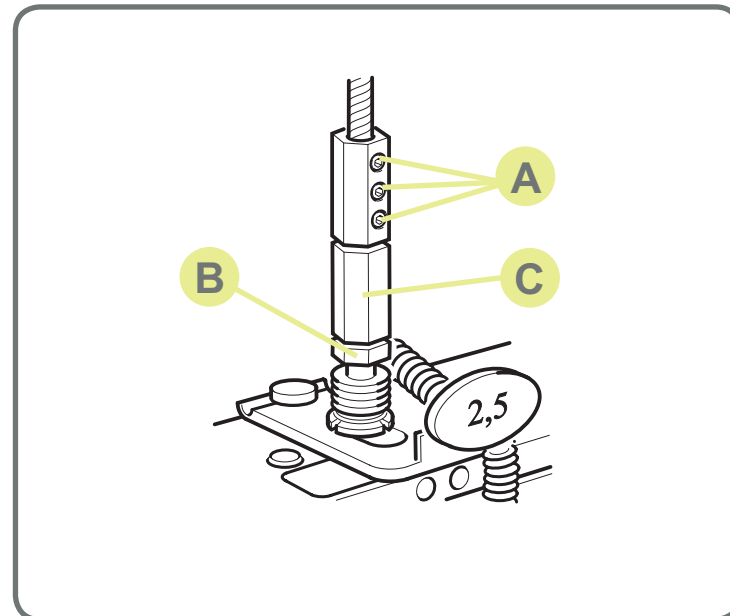
Folosirea echipamentului

Este posibilă îndepărtarea slăbirii cablului stivei de greutate folosind ajustorul (C), după slăbirea piuliței de blocare (B).



## Avertisment

Pentru a întinde cablul după înlocuire, poate fi utilă, atunci când strângeți șuruburile (A), să introduceți o grosime de circa 10 mm (1/2") sub prima greutate din stivă.



# Cuprins

# Demontarea panoului protectiv împotriva stivei de greutate

Identificare producător și echipament

Descrierea echipamentului

Date tehnice

Accesorii

Asamblarea suportului numeric

Etichete și dispozitive de siguranță

Ambalajul

Locul instalării

Despachetarea

Asamblarea suportului pentru picioare

Ridicarea și manipularea echipamentului

Reglarea echipamentului

Întreținerea periodică

Înlocuirea componentelor capitonate

Înlocuirea cablului

Reglarea tensionării cablului

✓ Demontarea panoului protectiv împotriva stivei de greutate

Serviciul de Asistență Tehnică

Coduri ale componentelor originale

Depozitarea

Eliminarea echipamentului

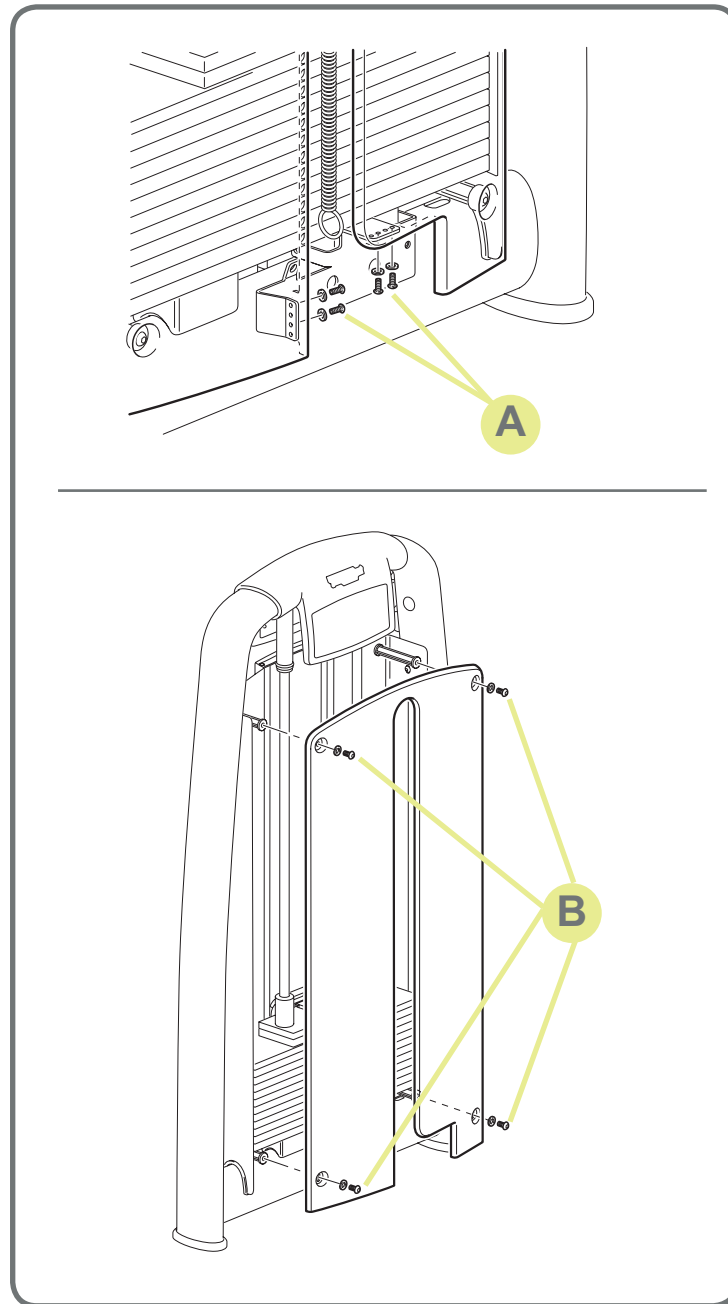
Folosirea echipamentului

Panoul frontal protectiv al stivei cu greutate este fixat de cadru prin opt șuruburi.

Pentru a demonta panoul, acționați astfel:

- deșurubați cele patru șuruburi **(A)**;
- deșurubați cele patru șuruburi **(B)** în timp ce țineți panoul cu o mână;
- scoateți panoul.

Pentru a reasambla panoul, efectuați pașii de mai sus în ordine inversă.



Identificare producător și echipament

Descrierea echipamentului

Date tehnice

Accesorii

Asamblarea suportului numeric

Etichete și dispozitive de siguranță

Ambalajul

Locul instalării

Despachetarea

Asamblarea suportului pentru picioare

Ridicarea și manipularea echipamentului

Reglarea echipamentului

Întreținerea periodică

Înlocuirea componentelor capionate

Înlocuirea cablului

Reglarea tensionării cablului

Demontarea panoului protectiv împotriva stivei de greutate

✓ Serviciul de Asistență Tehnică

Coduri ale componentelor originale

Depozitarea

Eliminarea echipamentului

Folosirea echipamentului

Serviciul de Asistență Tehnică Technogym oferă:

- asistență telefonică;
- definirea apelurilor de service acoperite sau neacoperite de garanție;
- asistență la locație;
- expedierea de piese de schimb originale.

**Technogym Technical  
Support Service**

**via G. Peticari, 20  
47035 Gambettola (FC) ITALY**

**tel: 0547 650650**

**fax: 0547 650150**

**email: [service@technogym.com](mailto:service@technogym.com)**

Când contactați Serviciul de Asistență Tehnică Technogym, vă rugăm să precizați următoarele detalii:

- modelul echipamentului,
- data achiziției,
- numărul de serie,
- descrierea exactă a problemei.



## Avertisment

Toate intervențiile asupra echipamentului executate de persoane neautorizate de Technogym vor determina anularea certificatului de garanție.

# Cuprins

# Coduri ale componentelor originale

Identificare producător și echipament

Descrierea echipamentului

Date tehnice

Accesorii

Asamblarea suportului numeric

Etichete și dispozitive de siguranță

Ambalajul

Locul instalării

Despachetarea

Asamblarea suportului pentru picioare

Ridicarea și manipularea echipamentului

Reglarea echipamentului

Întreținerea periodică

Înlocuirea componentelor capitonate

Înlocuirea cablului

Reglarea tensionării cablului

Demontarea panoului protectiv împotriva stivei de greutate

Serviciul de Asistență Tehnică

✓ Coduri ale componentelor originale

Depozitarea

Eliminarea echipamentului

Folosirea echipamentului

Parte superioară

**0C000717**

Etichetă nume

**0E000609**

Etichetă cu instrucțiuni

**0E000608<sup>-(3)</sup>**

Cablu stivă greutate

**0R000059<sup>(4)</sup>**

Dop

**0G000106**

Suport capitonat pentru genunchi

**0I000214<sup>-(2)</sup>**

Suport picior

**0G489**

Picior reglabil  
**H0000006**

Placă picior  
**0G499**

Carcasă internă a roții

**0C000248**

Carcasă externă a roții

**0C000249**

Rolă

**0U006<sup>(1)</sup>**

Suport umăr drept

**0I187**

Suport umăr stâng

**0I186**

Suport capitonat scapular

**0I000264<sup>-(2)</sup>**

Suport capitonat pentru spate

**0I000297<sup>-(2)</sup>**

Scaun

**0I080<sup>-(2)</sup>**

Manetă

**0K249**

Picior

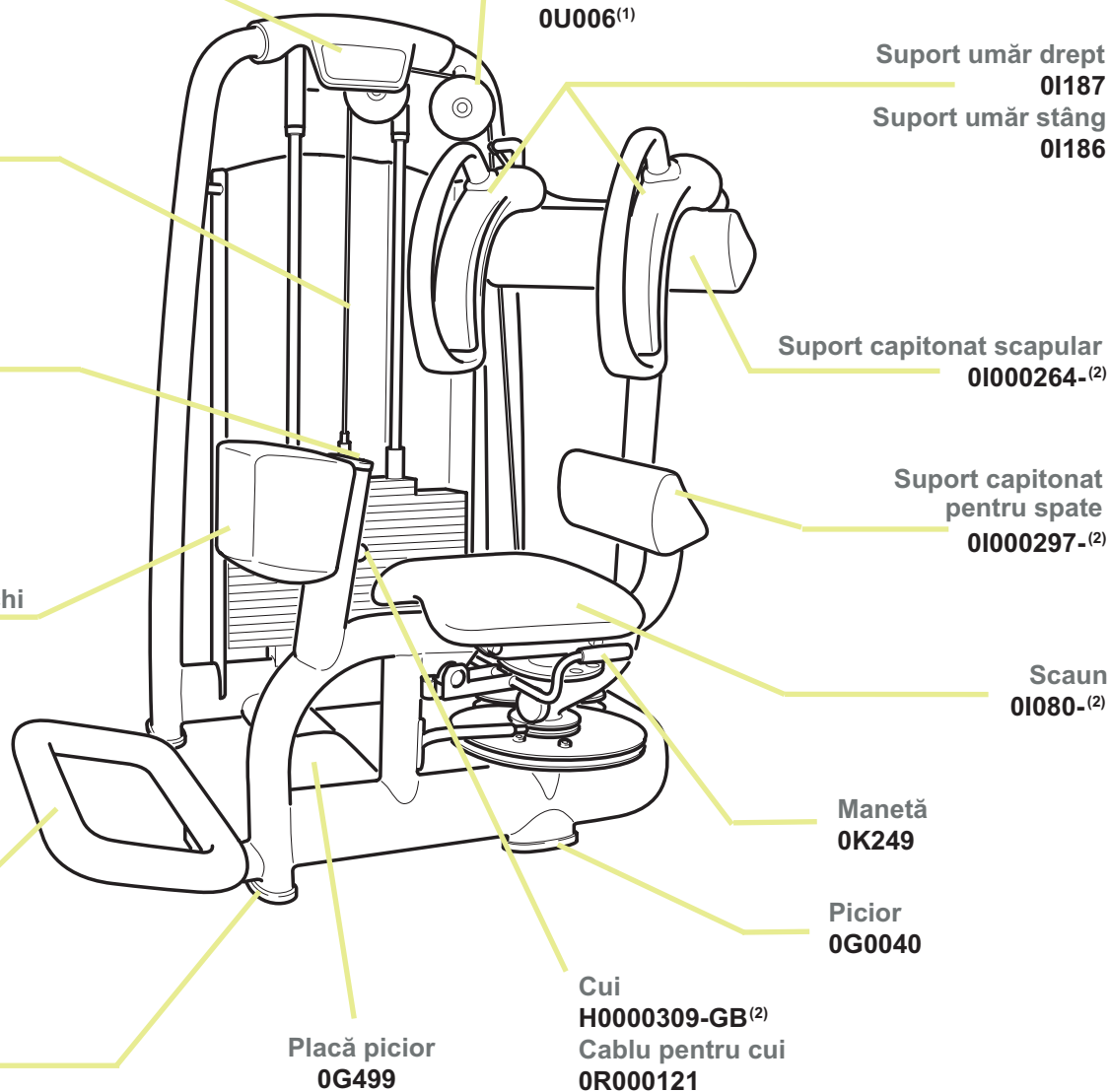
**0G0040**

Cui

**H0000309-GB<sup>(2)</sup>**

Cablu pentru cui

**0R000121**



Identificare producător și echipament

Descrierea echipamentului

Date tehnice

Accesorii

Asamblarea suportului numeric

Etichete și dispozitive de siguranță

Ambalajul

Locul instalării

Despachetarea

Asamblarea suportului pentru picioare

Ridicarea și manipularea echipamentului

Reglarea echipamentului

Întreținerea periodică

Înlocuirea componentelor capitonate

Înlocuirea cablului

Reglarea tensionării cablului

Demontarea panoului protectiv împotriva stivei de greutate

Serviciul de Asistență Tehnică

✓ Coduri ale componentelor originale

Depozitarea

Eliminarea echipamentului

Folosirea echipamentului

## Atenție

(1) Roțile de transmisie au toate același cod de ordine.

(2) Atașați codul cromatic.

(3) Atașați codul lingvistic.

(4) Pentru stiva de greutate standard, cablul are lungimea de 305 cm; pentru stiva de greutate plus, cablul are lungimea de 295 cm.



Identificare producător și echipament

Descrierea echipamentului

Date tehnice

Accesorii

Asamblarea suportului numeric

Etichete și dispozitive de siguranță

Ambalajul

Locul instalării

Despachetarea

Asamblarea suportului pentru picioare

Ridicarea și manipularea echipamentului

Reglarea echipamentului

Întreținerea periodică

Înlocuirea componentelor capionate

Înlocuirea cablului

Reglarea tensionării cablului

Demontarea panoului protectiv împotriva stivei de greutate

Serviciul de Asistență Tehnică

Coduri ale componentelor originale

✓ Depozitarea

Eliminarea echipamentului

Folosirea echipamentului

Dacă echipamentul nu urmează să fie folosit pe o perioadă de timp prelungită, se recomandă depozitarea sa:

- într-o locație curată și uscată, acoperit cu o țesătură pentru a-l proteja de praf;
- într-un mediu cu o temperatură între +10° C și +25° C și o umiditate între 20% și 90%.

Pentru o depozitare mai bună, folosiți ambalajele originale.

Identificare producător și echipament

Descrierea echipamentului

Date tehnice

Accesorii

Asamblarea suportului numeric

Etichete și dispozitive de siguranță

Ambalajul

Locul instalării

Despachetarea

Asamblarea suportului pentru picioare

Ridicarea și manipularea echipamentului

Reglarea echipamentului

Întreținerea periodică

Înlocuirea componentelor capionate

Înlocuirea cablului

Reglarea tensionării cablului

Demontarea panoului protectiv împotriva stivei de greutate

Serviciul de Asistență Tehnică

Coduri ale componentelor originale

Depozitarea

✓ Eliminarea echipamentului

Folosirea echipamentului

Reprezintă întotdeauna o practică bună să vă asigurați că echipamentul nu poate constitui un pericol; de aceea nu îl lăsați în locurile unde copiii l-ar putea folosi ca jucărie.

Nu eliminați echipamentul în mediul înconjurător sau în locurile publice ori private accesibile publicului.

Echipamentul este confecționat din materiale reciclabile precum oțel, aluminiu și plastic care trebuie tratate conform regulilor de reciclare în vigoare.

# Cuprins

# Folosirea echipamentului

Identificare producător și echipament

Descrierea echipamentului

Date tehnice

Accesorii

Asamblarea suportului numeric

Etichete și dispozitive de siguranță

Ambalajul

Locul instalării

Despachetarea

Asamblarea suportului pentru picioare

Ridicarea și manipularea echipamentului

Reglarea echipamentului

Întreținerea periodică

Înlocuirea componentelor capitonate

Înlocuirea cablului

Reglarea tensionării cablului

Demontarea panoului protectiv împotriva stivei de greutate

Serviciul de Asistență Tehnică

Coduri ale componentelor originale

Depozitarea

Eliminarea echipamentului

✓ Folosirea echipamentului

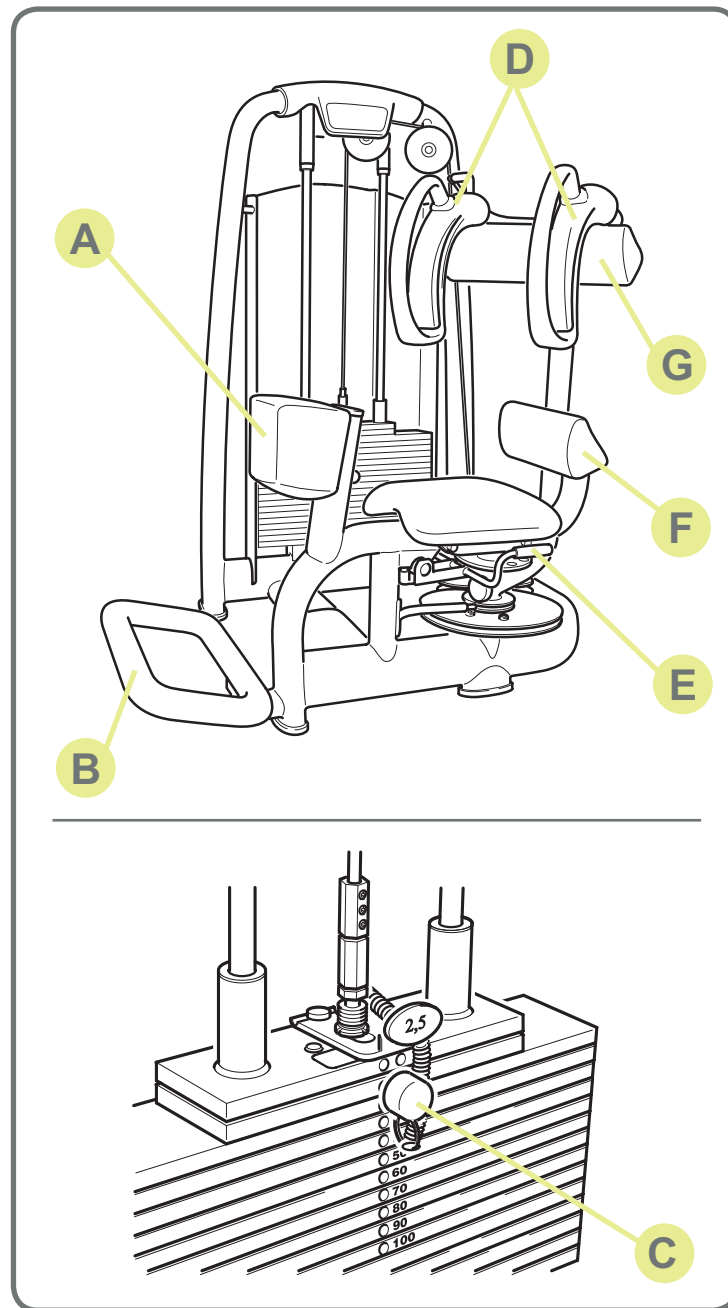
Stați cu genunchii în oricare dintre părțile suprafeței capitonate **(A)** și cu picioarele pe suportul de picioare **(B)**.

Selectați greutatea de lucru cu ajutorul cuiului **(C)**.

Coborâți prizele de mână **(D)** pe umeri.

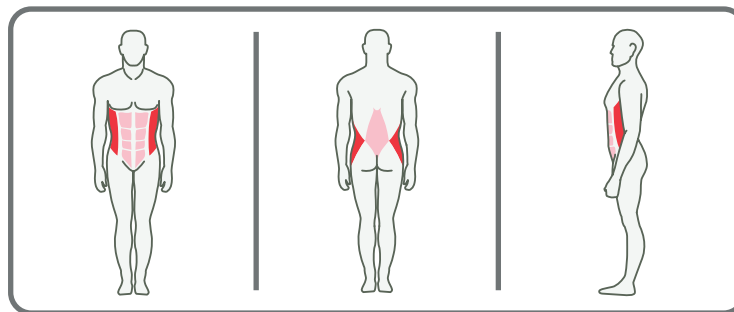
Trageți maneta **(E)** dintr-o parte a scaunului pentru a fixa intervalul de mișcare, rotind partea superioară a corpului și prizele de mână către cealaltă parte.

Susțineți-vă corpul de suprafețele capitonate pentru spate **(F)** și scapular **(G)**.



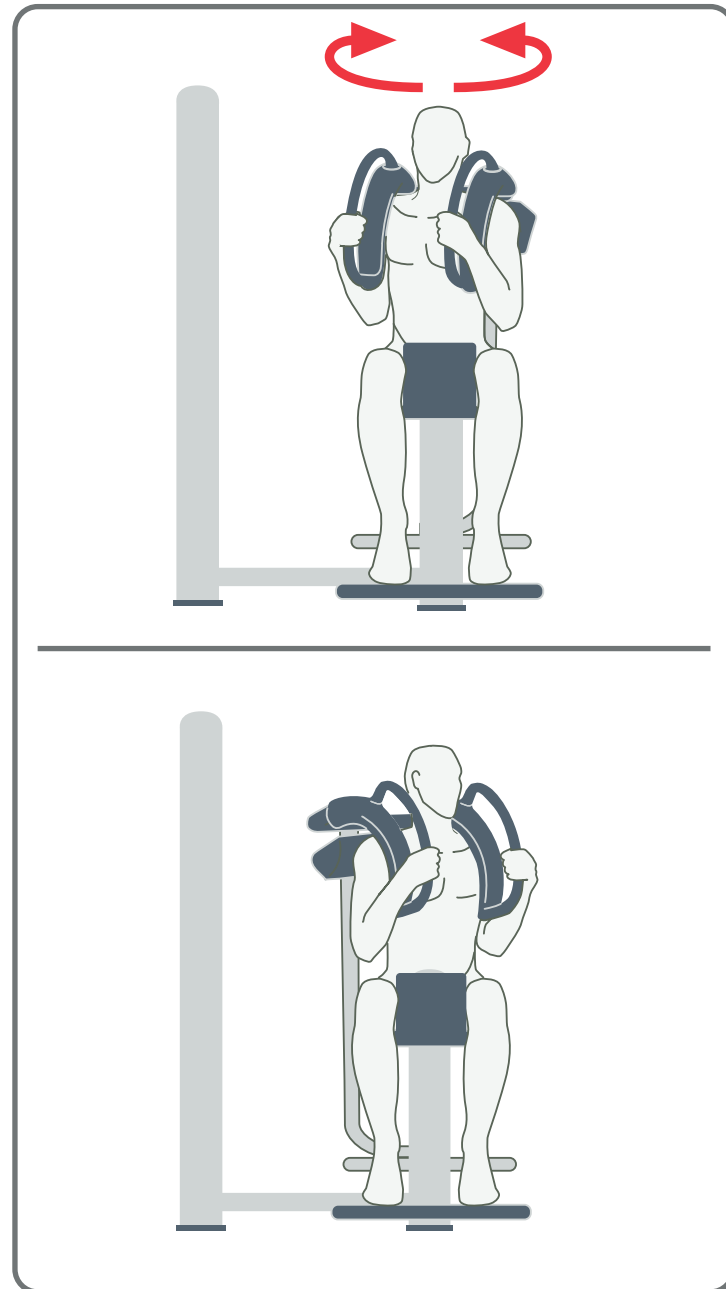
# Cuprins

## Folosirea echipamentului



Rotiți partea superioară a corpului, controlați viteza mișcării în mod constant; viteza la revenire trebuie să fie mai mică decât pe pozitiv.

Pe mișcarea de retur, stiva cu greutate nu trebuie să revină complet în poziția de oprire, ci trebuie să stea tot timpul puțin ridicată.



Identificare producător și echipament

Descrierea echipamentului

Date tehnice

Accesorii

Asamblarea suportului numeric

Etichete și dispozitive de siguranță

Ambalajul

Locul instalării

Despachetarea

Asamblarea suportului pentru picioare

Ridicarea și manipularea echipamentului

Reglarea echipamentului

Întreținerea periodică

Înlocuirea componentelor capitate

Înlocuirea cablului

Reglarea tensionării cablului

Demontarea panoului protectiv împotriva stivei de greutate

Serviciul de Asistență Tehnică

Coduri ale componentelor originale

Depozitarea

Eliminarea echipamentului

✓ Folosirea echipamentului