

SELECTION PRO

FORȚĂ CONECTATĂ

PRESĂ PENTRU UMERI

Manual de utilizare



TECHNOGYM

The Wellness Company

Cuprins

Instrucțiuni de siguranță importante	3
Siguranța personală	5
Identificarea producătorului și a echipamentului	8
Descrierea echipamentului	9
Date tehnice	10
Locul instalării	11
Reglarea echipamentului	16
Întreținerea periodică	17
Service tehnic	24
Depozitarea	25
Eliminarea	26
Utilizarea echipamentului	27

Instrucțiuni de siguranță importante

Trebuie să consultați întotdeauna un medic sau practician din domeniul medical calificat și licențiat înainte de a începe orice program nutrițional, de dietă, de întindere sau de exerciții. Vă sfătuim să investigați și să vă informați privind orice acțiuni sau decizii pe care le luați privind sănătatea dumneavoastră.

Citiți toate instrucțiunile înainte de a utiliza aparatul. Aceste instrucțiuni au fost scrise pentru siguranța dumneavoastră și protejarea aparatului. Echipamentul a fost conceput pentru uz comercial.



AVERTISMENT

Pentru evitarea riscului de accidentare se vor lua următoarele măsuri de precauție.

Produsele din gama Selection sunt echipamente de antrenament cu greutate fixă care pot fi folosite pentru culturism sau modelarea corpului, activitate fizică pentru menținerea în formă, educație fizică și antrenament pentru competiții și sporturi specifice.

Echipamentul trebuie utilizat doar de câte un utilizator pe rând.

Folosiți echipamentul doar în scopul pentru care a fost conceput, conform descrierii din acest manual de utilizare. Efectuați doar exercițiile pentru care a fost conceput aparatul, respectând instrucțiunile din manual. Orice altă utilizare va fi considerată improprie și, deci, periculoasă.

Nu utilizați accesorii care nu sunt recomandate de producător.

Echipamentul trebuie instalat și folosit într-o locație a cărui acces și supraveghere să fie controlate în mod specific de către proprietar.

Nu permiteți accesul nesupravegheat al copiilor la aparat.

Echipamentul trebuie supravegheat îndeaproape în timpul utilizării de către, pentru sau în apropierea copiilor sau a persoanelor cu dizabilități.

Nu utilizați niciodată echipamentul dacă are un cablu sau o mufă deteriorate, dacă nu funcționează corect, dacă a căzut sau este avariata. În aceste circumstanțe, contactați departamentul tehnic al Technogym.

Instrucțiuni de siguranță importante

Nu atingeți piesele mobile cu mâna.

Nu aruncați și nu introduceți niciodată obiecte în orificiile aparatului.

Nu folosiți aparatul în aer liber. Nu lăsați echipamentul în aer liber, expus la factorii de mediu. Nu expuneți echipamentul la jeturi de apă.

Greutatea maximă a utilizatorului este de 397 lb (180 kg).

Siguranța personală

Înainte de utilizare, echipamentul trebuie asamblat complet.

Mentțineți echipamentul în stare bună de funcționare.

Înainte de a utiliza echipamentul, verificați rutarea corectă a cablului în interiorul căilor de rulare ale tuturor rolor de ghidare și starea de uzură a cablului. Dacă există semne de uzură, contactați serviciul de asistență tehnică Technogym.

Nu folosiți în continuare echipamentul dacă acesta nu funcționează corespunzător.

Nu încercați să efectuați singuri intervenții de service asupra echipamentului, altele decât cele din instrucțiunile date în manualul de utilizare.

Asamblați și utilizați echipamentul pe o suprafață solidă și plană.

Nu puneți nimic pe cadru.

Utilizarea echipamentului este supusă unei examinări medicale în relație cu tipul de exercițiu dorit și în conformitate cu condițiile de utilizare precizate de producător.

Persoanele care suferă de anumite afecțiuni fizice pot utiliza echipamentul doar sub stricta supraveghere a unui medic specialist.

Înainte de a începe un exercițiu, asigurați-vă că ați luat poziția corectă pe aparat și fiți atent la orice componente care pot crea un blocaj.

Purtați haine și încălțăminte adecvate în timpul antrenamentului: evitați îmbrăcămintea care împiedică transpirația și hainele largi. Legați părul lung la spate. Țineți hainele sau prosoapele la distanță de piesele mobile.

Alegeți exerciții potrivite pentru caracteristicile dvs. fizice și starea de sănătate, începând cu greutatea mai ușoară.

Nu vă suprasolicitați și nu lucrați până la epuizare. Dacă simțiți vreo durere sau aveți simptome anormale, încetați imediat activitatea și consultați medicul.

Asigurați-vă că pivotul unității de selectare a greutății este complet introdus. Folosiți doar pivotul furnizat de producător. Pentru alte informații contactați personalul.

Pivotul se va înlătura doar atunci când stiva de greutate este în poziție de staționare. Stiva de greutate este în poziție de staționare atunci când atât greutățile, cât și piesele încrucișate nu se află în aer. Dacă stiva de greutate nu este în poziție de staționare, apălați la instructor și NU folosiți echipamentul.

Siguranța personală

Stiva de greutate este acoperită cu panouri de protecție exterioare. NU utilizați echipamentul dacă chiar și numai unul dintre acestea lipsește.

Eticheta cu instrucțiuni trebuie aplicată pe fiecare piesă a aparatului. Technogym nu își asumă responsabilitatea în cazul folosirii echipamentului înainte de aplicarea etichetei cu instrucțiuni.

Acordați o deosebită atenție componentelor de echipament cu etichete ce indică „PERICOL DE STRIVIRE”.



Acest simbol însoțește avertizările de siguranță. Este utilizat pentru a atenționa în ceea ce privește riscurile potențiale de vătămări corporale. Acordați atenție tuturor avertizărilor de siguranță însoțite de acest simbol pentru a evita vătămările potențiale.



AVERTISMENT

Pe parcursul tuturor operațiunilor care implică transport, întreținere și curățare, acordați atenție tuturor pieselor echipamentului unde este posibil să vă prindeți părți ale corpului.



AVERTISMENTE

Este important să acordați atenție etichetelor fixate pe aparat, întrucât acestea oferă informații legate de posibilele riscuri și pericole.

Recomandăm înlocuirea imediată a etichetelor atunci când acestea se deteriorează sau devin ilizibile.

Technogym nu este responsabil pentru orice daune cauzate de defecțiuni sau deteriorări cauzate de o întreținere neautorizată, utilizare neconformă, accident, neglijență, asamblare sau instalare incorectă, reziduuri rezultate din orice activități de construcție efectuate în același mediu cu produsul, rugină sau coroziune ca rezultat al poziționării produsului, transformări sau modificări efectuate fără o autorizare în scris din partea Technogym sau pentru eșuarea din partea dumneavoastră în a utiliza, acționa și întreține produsele conform instrucțiunilor din acest Manual de utilizare.

⚠ WARNING

SERIOUS INJURIES CAN OCCUR ON THIS EQUIPMENT.

Before using the equipment, read all the warnings and all the instructions. Refer to the user manual for additional warnings and safety information.

Do NOT modify the equipment.

If you feel any pain or abnormal symptoms, stop your workout immediately and consult your physician.

Keep body, hair and clothing away from all moving parts.

Check the equipment before use.

Do not use the equipment if you see signs of wear or damages. In this case notify the staff immediately.

For selectorized strength equipment that employ weight stack: before using the equipment check that the cables are correctly routed inside the races of all the pulleys, and check the state of wear of the cables and their connections.

If you see signs of wear, notify the staff immediately.

Be certain that the weight pin is completely inserted. Use only the pin provided by the manufacturer.

If unsure, seek assistance.

Never pin the weights in an elevated position. **DO NOT** use the equipment if found in this condition. Seek assistance from floor staff.

For selectorized strength equipment that employ discs: before use check that the discs are correctly and symmetrically secured. If unsure, seek assistance.

Do not use attachments not recommended by the manufacturer.

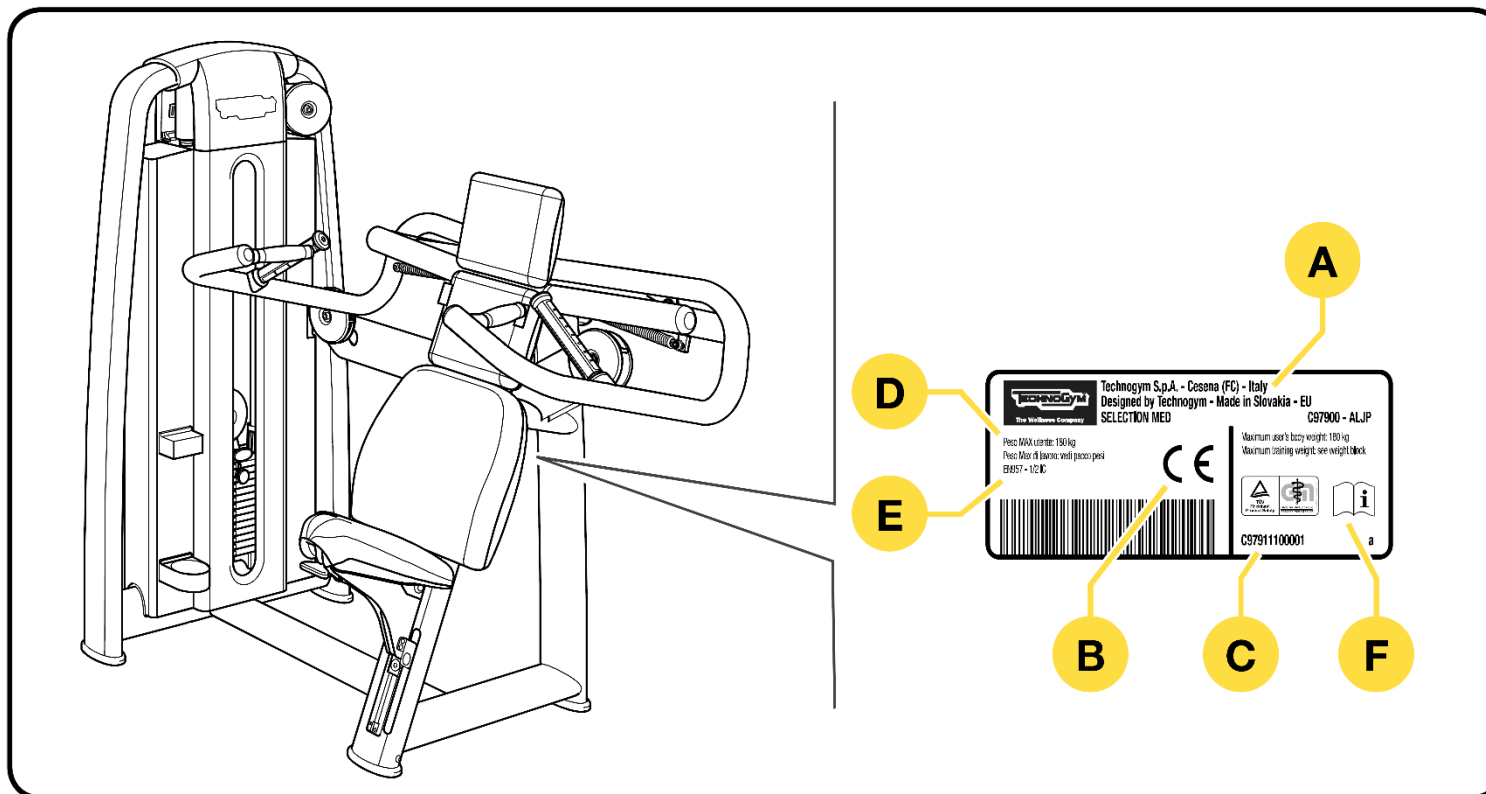
Do not allow children unsupervised access to the equipment. Close supervise teenagers.

DO NOT REMOVE THIS LABEL. REPLACE IF DAMAGED.

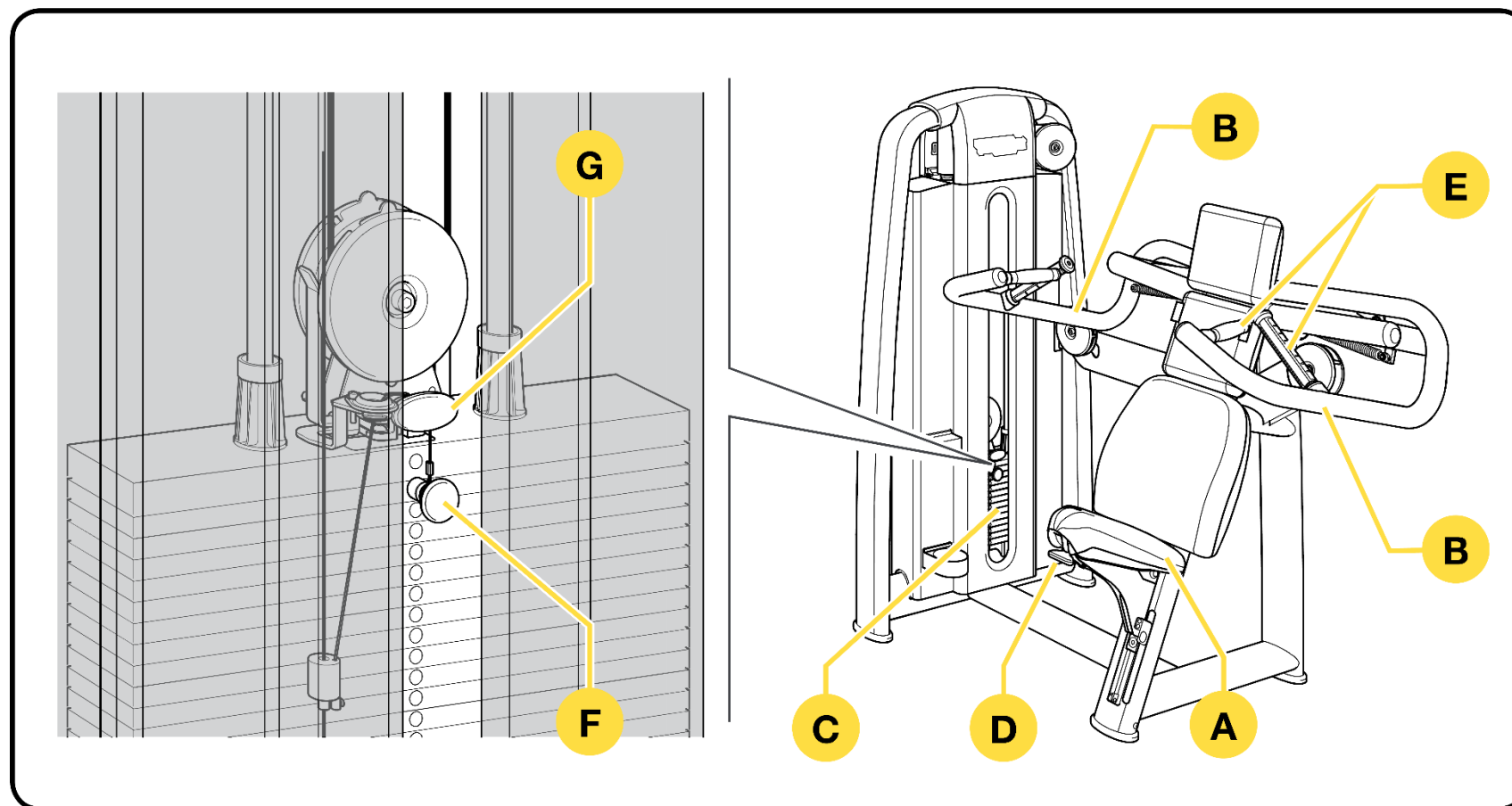
Identificarea producătorului și a echipamentului

Plăcuța de identificare a echipamentului și producătorului, fixată în partea posterioară a spătarului, oferă următoarele detalii:

- A Numele și adresa producătorului
- B Marca CE
- C Numărul de serie
- D Greutate maximă utilizator
- E Clasificarea echipamentului
- F Consultarea Manualului de utilizare solicitat

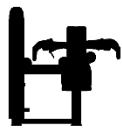
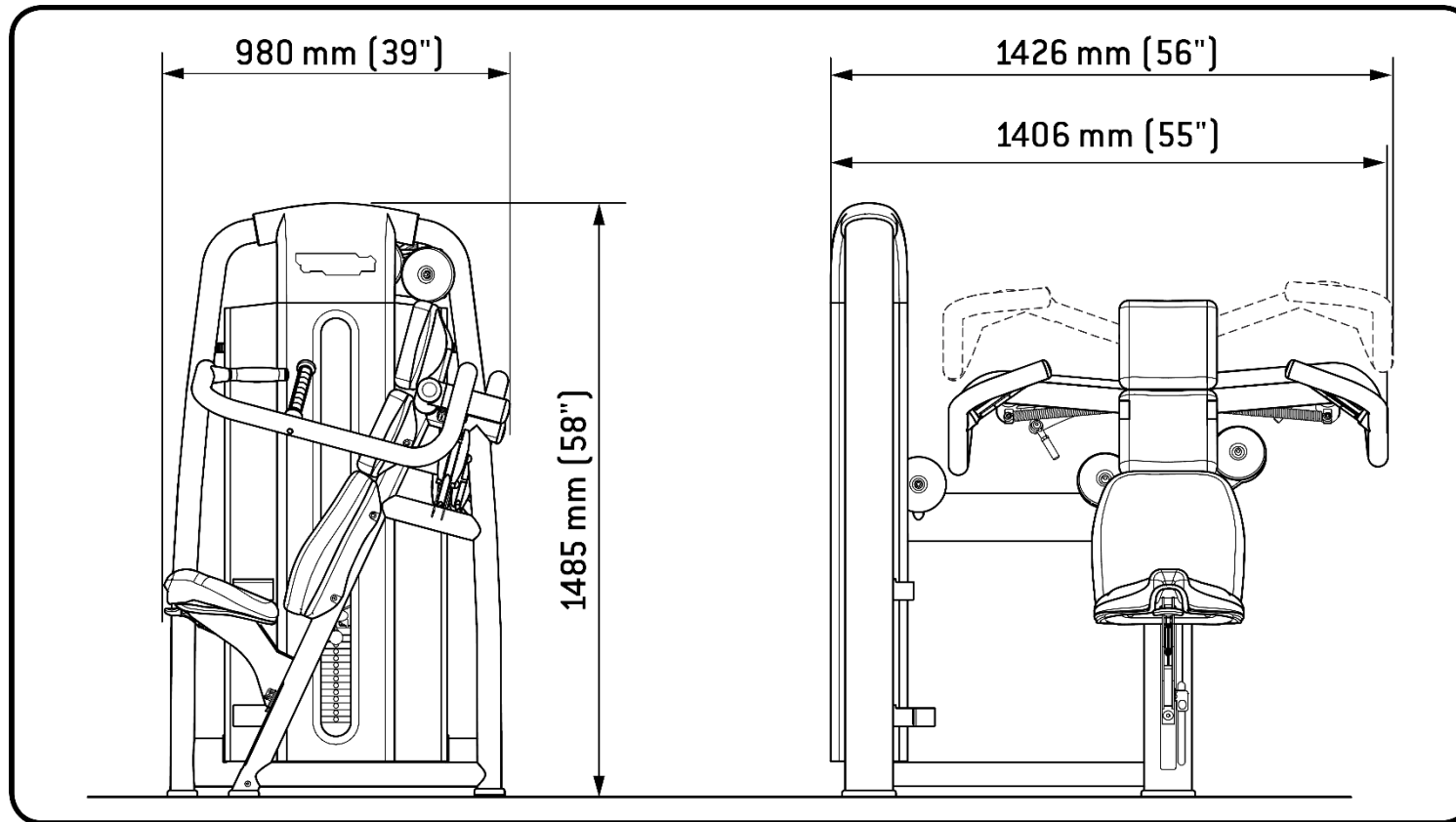


Descrierea echipamentului

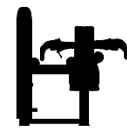


- A Scaun:** pe care utilizatorul se așază pentru a efectua exercițiul. Poziția sa poate fi reglată folosind maneta (D).
- B Manete de exerciții:** acționate de către utilizator prin intermediul prizelor de mână (E).
- C Stivă de greutăți:** manetele de exerciții (B), acționate de către utilizator, deplasează greutatea de-a lungul a două ghidaje prin intermediul unui cablu. Un cui (F) este folosit pentru a selecta sarcina de lucru, pentru a ajusta nivelul de efort necesar. Cursorul (G) este folosit pentru a varia greutatea selectată de lucru cu 2,5 kg.

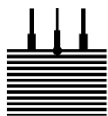
Date tehnice



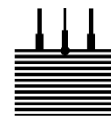
216 kg (476 lb)



+ 246 kg (542 lb)



65 kg (130 lb)



+ 95 kg (190 lb)

Locul instalării

Pentru a garanta utilizarea în condiții de siguranță, confortabilă și eficientă a echipamentului, locul instalării trebuie să corespundă anumitor condiții specifice; în mod special, înainte de a alege locul unde veți instala echipamentul, se recomandă să verificați îndeplinirea următoarelor condiții:

- **temperatura** între +10°C și +25°C;
- ventilația să fie suficientă pentru a menține un nivel de umiditate între 20% și 90%, atunci când echipamentul este utilizat;
- suficientă **lumină** pentru ca locul unde are loc antrenamentul să fie sigur și relaxant;
- suficientă **distanță** pe toate laturile echipamentului, luând în considerare dimensiunile maxime ale acestuia în timpul utilizării, pentru a garanta siguranța;
- o suprafață plată, stabilă și lipsită de vibrații, cu o capacitate adecvată pentru susținerea greutatei echipamentului.

Dacă echipamentul trebuie instalat într-o **zonă publică de recreere**, locul de instalare trebuie să fie conform cu toate reglementările în vigoare.



AVERTISMENTE

Echipamentul trebuie instalat și folosit într-o locație unde accesul și supravegherea să fie controlate în mod specific de către proprietar.

Folosiți echipament individual de protecție adecvat atunci când instalați aparatul.

Reglarea echipamentului

Echipamentul trebuie nivelat pentru a funcționa corespunzător.

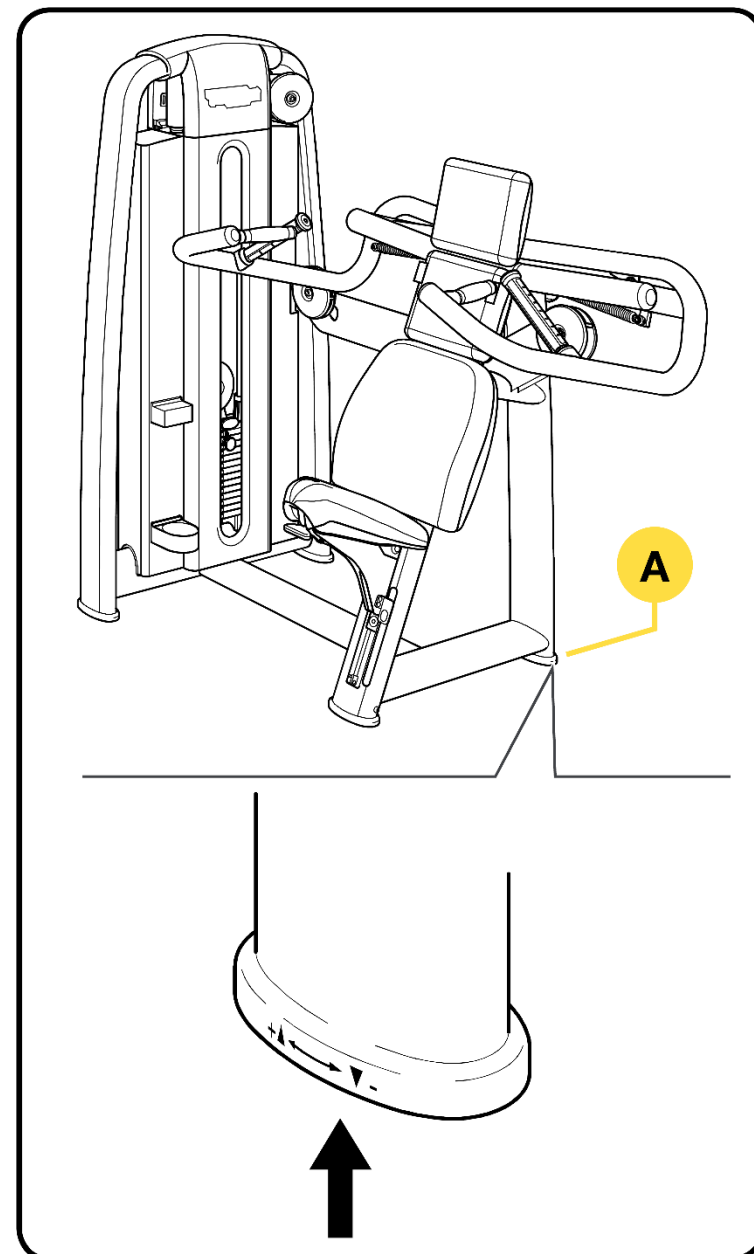
Dacă este necesar, folosiți șurubul de reglaj situat sub piciorul (A), indicat clar de prin două săgeți ascendente.

Ridicați echipamentul și reglați șurubul până când echipamentul este drept.



AVERTISME NT

Luând în considerare greutatea echipamentului, recomandăm ca mai mult de o persoană să se ocupe cu ridicarea acestuia.



Întreținerea periodică



AVERTISME NTE

Se garantează siguranța aparatului doar dacă acesta este inspectat o dată la două săptămâni pentru a identifica orice semne de deteriorare și/sau uzură.

Înlocuiți componentele defecte și uzate imediat sau scoateți echipamentul din utilizare.

Echipamentul trebuie păstrat întotdeauna curat și fără praf, în conformitate cu practica bunei igiene, în special dacă este folosit într-o sală de sport sau de către mai mult de o persoană.

Pentru a curăța componentele căptușite, folosiți o cârpă moale sau un burete umed și un săpun blând.

Curățați exteriorul echipamentului săptămânal utilizând un burete umed.

Nu folosiți produse chimice sau solvenți.



AVERTISME NT

Nu ștergeți excesiv imaginile și instrucțiunile de pe etichete.

Apelați la Serviciul de Asistență Tehnică Technogym pentru instrucțiuni referitoare la operațiile de întreținere care nu sunt descrise în acest manual.

Service tehnic

Serviciul de Asistență Tehnică Technogym oferă:

- asistență telefonică;
- definirea apelurilor de service acoperite sau neacoperite de garanție;
- asistență la locație;
- expedierea de piese de schimb originale.

**Serviciul de Asistență Tehnică
Technogym s.p.a.**

**Via Calcinaro 2861, 47521 Cesena, Italia
tel: +39 0547 56047**

<http://www.technogym.com/Support>

Când contactați Serviciul de Asistență Tehnică Technogym, vă rugăm să precizați următoarele detalii:

- modelul echipamentului,
- data achiziționării,
- numărul de serie,
- descrierea exactă a problemei.



AVERTISME NT

Orice intervenții asupra echipamentului executate de persoane neautorizate de Technogym vor determina anularea garanției.

Depozitarea

Dacă echipamentul urmează să nu fie folosit pe o perioadă de timp prelungită, se recomandă depozitarea sa:

- într-un loc curat și uscat, acoperit cu o țesătură pentru a-l proteja de praf;
- într-un mediu cu o temperatură între +10° C și +25° C și o umiditate între 20% și 90%.

Pentru o depozitare corectă, folosiți ambalajele originale.

Eliminarea

Reprezintă întotdeauna o practică bună să vă asigurați că echipamentul nu poate constitui un pericol; de aceea nu îl lăsați în locurile unde copiii l-ar putea folosi ca jucărie.

Nu eliminați echipamentul în mediul înconjurător sau în locurile publice ori private accesibile publicului.

Echipamentul este realizat din materiale reciclabile cum ar fi oțelul, aluminiul și plasticul care trebuie debarasate în maniera prevăzută de reglementările de colectare a deșeurilor urbane în vigoare de către firme specializate în igienă urbană și a mediului.

Utilizarea echipamentului

Așezați-vă și reglați înălțimea scaunului ridicând maneta (A). Greutatea corpului este suficientă pentru a coborî scaunul; dimpotrivă, pentru a-l ridica, trebuie să vă ridicați.

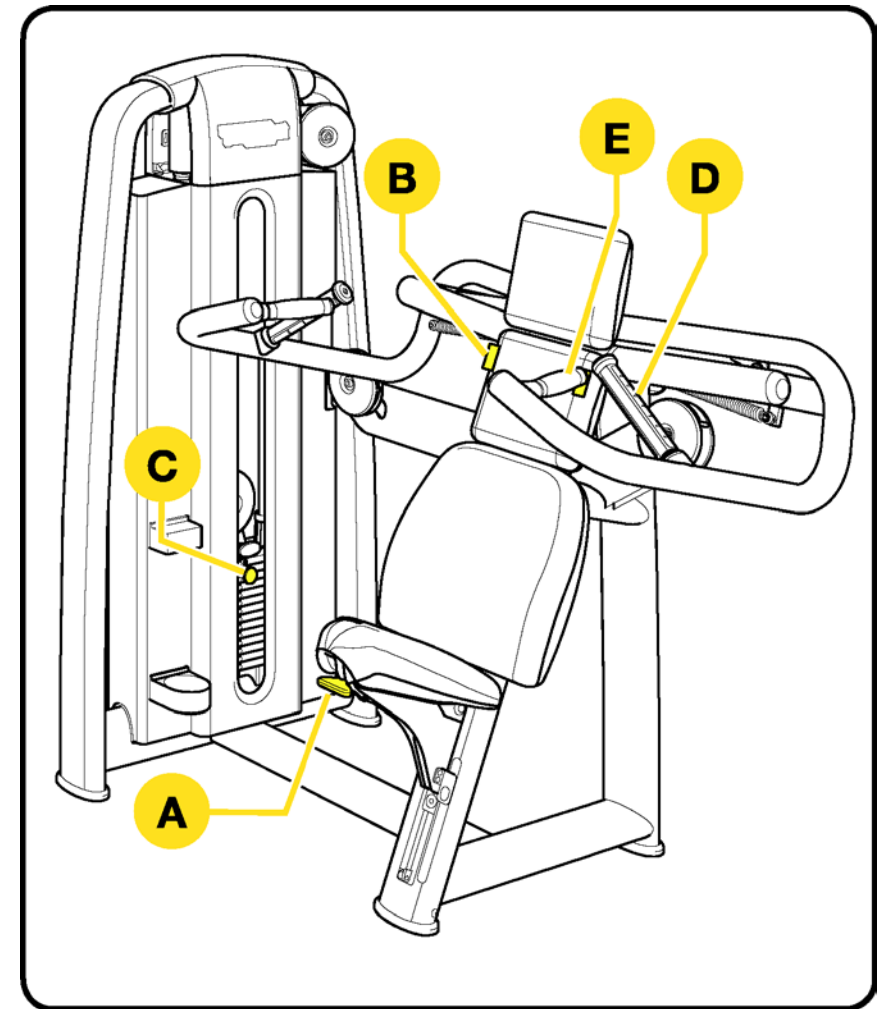
În poziția de pornire, standardele (B) se află la înălțimea umerilor.

Verificați în timpul unei repetări fără greutate faptul că atunci când brațele sunt complet extinse, manetele nu ajung până la sfârșitul cursei și, dacă este cazul, coborâți scaunul.

Selectați greutatea cu ajutorul cuiului (C).

Susțineți-vă spatele ferm de spătar.

Selectați prizele de mână (D) sau (E) cele mai potrivite pentru mobilitatea dvs. articulară.

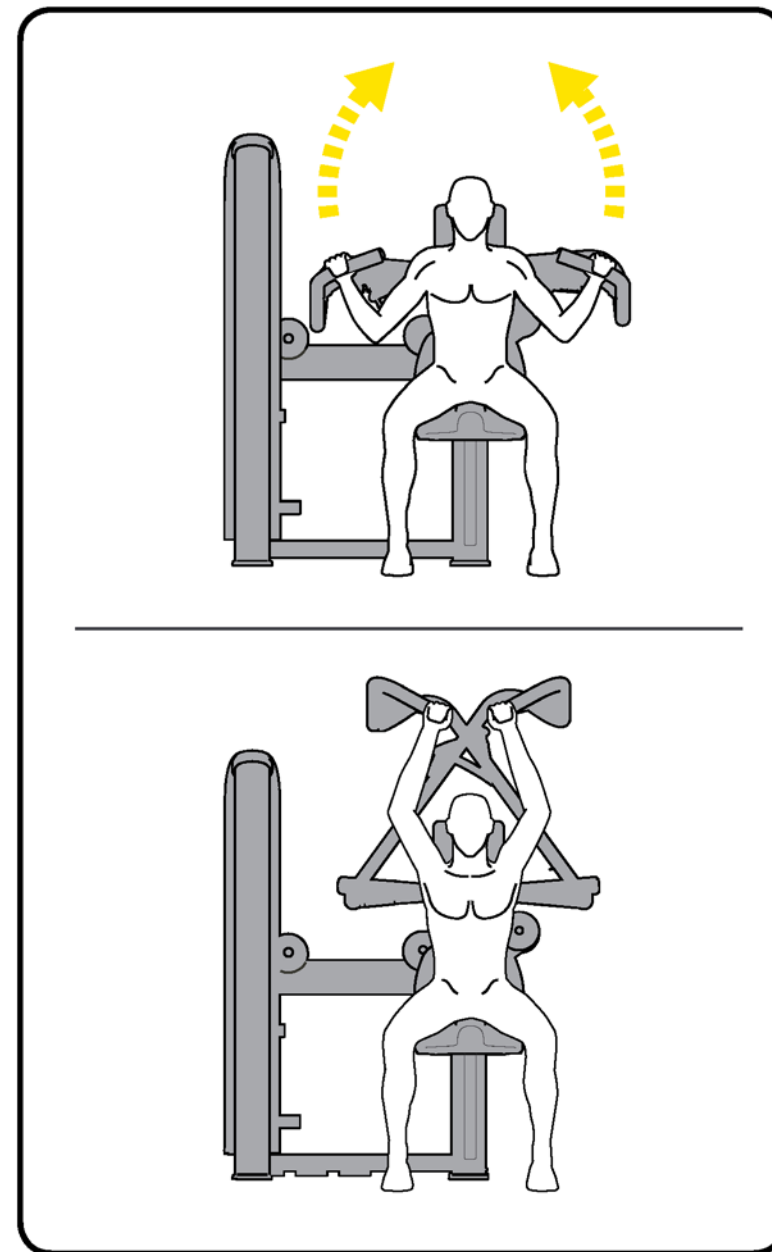
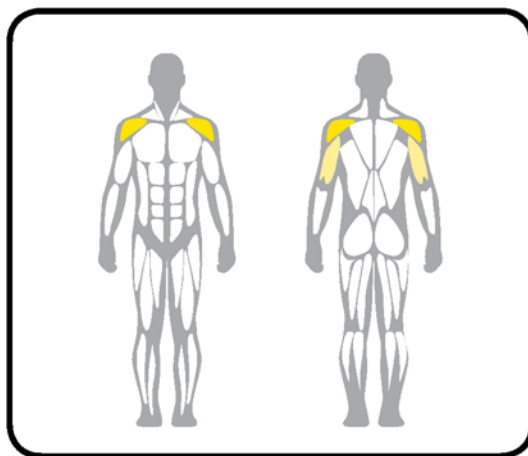


Utilizarea echipamentului

Extindeți brațele în sus în același timp, menținându-vă umerii, coatele și încheieturile la același nivel.

Mențineți o viteză controlată uniformă; recomandăm o viteză mai mică pe parcursul fazei de retur decât pe parcursul fazei de abordare.

Plasarea prizei mai aproape sau mai larg vă permite să modificați traiectoria mișcărilor brațelor de la exerciții mai limitate la exerciții mai ample.



Utilizarea echipamentului

Pentru mai multe informații despre utilizarea produsului, conectați-vă la cloud-ul Technogym.

Folosiți codul QR sau senzorul NFC pentru a vă conecta la cloud.

Senzor NFC

Activați conexiunea internet de pe dispozitivul dumneavoastră (de exemplu, de pe smartphone).

Identificați poziția senzorului NFC pe dispozitivul dumneavoastră.

Plasați dispozitivul personal pe echipament, cu senzorul peste logo-ul NFC. În acest mod, dispozitivul personal se va conecta la cloud-ul Technogym.

Aplicația Technogym trebuie să fie instalată pe dispozitivul personal, dacă doriți să vă conectați utilizând NFC.

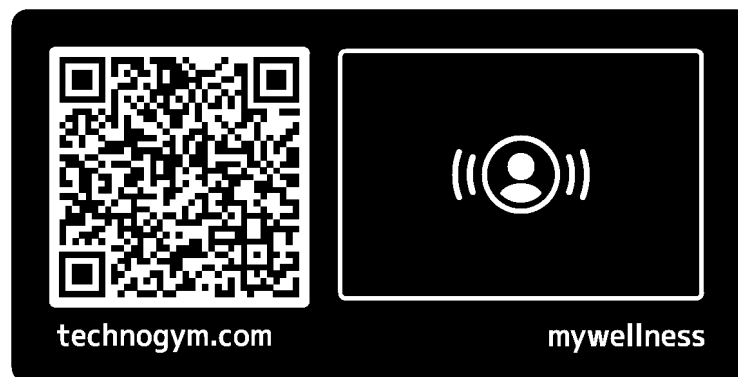
Codul QR

Activați conexiunea internet de pe dispozitivul dumneavoastră (de exemplu, de pe smartphone).

Deschideți aplicația care citește codul QR de pe dispozitivul dumneavoastră și îndreptați camera acestuia spre codul de pe produs.

În acest mod, dispozitivul personal se va conecta la cloud-ul Technogym.

Aplicația Technogym trebuie să fie instalată pe dispozitivul personal, dacă doriți să vă conectați utilizând codul QR.



Shoulder Press_en_AA
OSM00964



The Wellness Company