

EXCITE, ENGAGING CARDIO

STEP

Manual de utilizare



The Wellness Company

Cuprins

| | |
|--|----|
| Instrucțiuni de siguranță importante..... | 3 |
| Siguranța personală..... | 5 |
| Datele de identificare ale producătorului și ale echipamentului..... | 7 |
| Descrierea echipamentului..... | 8 |
| Date tehnice..... | 9 |
| Accesorii..... | 11 |
| Dispozitive și etichete de siguranță..... | 12 |
| Locul instalării | 14 |
| Mutarea echipamentului..... | 15 |
| Nivelare | 16 |
| Conexiunea electrică (model alimentat de la rețea) | 17 |
| Conectarea la alt dispozitiv | 19 |
| Întreținerea periodică | 21 |
| Schimbarea siguranțelor (model alimentat de la rețea) | 24 |
| Reîncărcarea bateriilor (model alimentat de la baterie) | 25 |
| Probleme de funcționare | 26 |
| Asistență tehnică | 28 |
| Depozitarea | 29 |
| Eliminare..... | 30 |
| Pornirea și oprirea | 32 |
| Monitorizarea ritmului cardiac | 34 |
| Utilizarea echipamentului | 37 |

Instrucțiuni de siguranță importante

Trebuie să consultați întotdeauna un medic sau practician din domeniul medical calificat și licențiat înainte de a începe orice program nutrițional, de dietă, de întindere sau de exerciții. Vă sfătuim să investigați și să vă informați privind orice acțiuni sau decizii pe care le luați privind sănătatea dumneavoastră.

Înainte de a utiliza echipamentul, citiți toate instrucțiunile. Aceste instrucțiuni au fost scrise pentru siguranța dumneavoastră și protecția aparatului.

La utilizarea unui aparat electric trebuie respectate întotdeauna măsurile elementare de precauție, cum ar fi.



Pericol

Pentru a reduce riscul de electrocutare, decuplați întotdeauna unitatea de la priza de curent imediat după utilizare și înainte de curățare sau realizarea oricăror operații de întreținere.



Avertisment

Pentru a reduce riscul de arsuri, incendiu, electrocutare sau accidentare, luați următoarele măsuri de precauție.

Echipamentul nu trebuie lăsat niciodată nesupravegheat cât timp este conectat la priza de curent. Decuplați unitatea de la priză dacă nu o utilizați, înainte de curățare și înainte de montarea sau demontarea unor piese electrice.

Nu permiteți accesul nesupravegheat al copiilor la aparat.

Echipamentul trebuie supravegheat îndeaproape în timpul utilizării de către, pentru sau în apropierea copiilor, a persoanelor invalide sau cu dizabilități.

Folosiți echipamentul doar în scopul pentru care a fost conceput, conform descrierii din acest manual de utilizare. Efectuați doar exercițiile pentru care a fost conceput aparatul, respectând instrucțiunile din manual. Orice altă utilizare va fi considerată improprie și, deci, periculoasă.

Nu utilizați accesorii care nu sunt recomandate de Technogym.

Nu utilizați niciodată echipamentul dacă are un cablu sau o mufă deteriorate, dacă nu funcționează corect, dacă a căzut sau este avariat, sau dacă a căzut în apă. În acest caz, contactați serviciul de asistență tehnică Technogym.

Nu transportați echipamentul de cablul de alimentare și nu utilizați cablul pe post de mâner.

Instrucțiuni de siguranță importante

Țineți cablul la distanță de suprafețele încinse.

Țineți-vă mâinile și picioarele la distanță de piesele aflate în mișcare.

Nu aruncați și nu introduceți niciodată obiecte în orificiile aparatului.

Pentru decuplare, dispuneți toate comenzile pe poziția închis, după care scoateți ștecărul din priză.

PĂSTRAȚI ACESTE INSTRUCȚIUNI



Avertismente

Nu conectați un dispozitiv cu o încărcare care depășește 7A.

Risc de electrocutare. Nu deconectați sub încărcare.

Nu conectați la un circuit care funcționează la mai mult de 150V, cu împământare.

Siguranța personală

Utilizarea echipamentului este supusă unei examinări medicale în relație cu tipul de exercițiu dorit și în conformitate cu condițiile de utilizare precizate de producător.

Persoanele care suferă de anumite afecțiuni fizice pot utiliza echipamentul doar sub stricta supraveghere a unui medic specialist.

Dacă pe durata antrenamentului apare mesajul „HIGH HEART RATE” (RITM CARDIAC MARE), ritmul dumneavoastră cardiac este prea ridicat și este recomandat să **încetiniți**.

Înainte de a începe un exercițiu, asigurați-vă că ați luat **poziția** corectă pe aparat și fiți atent la orice componente care pot crea un blocaj.

Alegeți exerciții potrivite pentru caracteristicile dvs. fizice și starea de sănătate, începând cu greutatea mai ușoară.

Nu vă suprasolicitați și nu lucrați până la epuizare. Exercițiile executate incorect sau în mod excesiv pot provoca vătămări fizice grave sau chiar decesul. Dacă simțiți vreo durere sau aveți simptome anormale, încetați imediat activitatea și consultați medicul.

Purtați haine și încălțăminte adecvate pentru exerciții în timpul unei sesiuni, evitați hainele largi. Legați părul lung la spate. Țineți hainele sau prosoapele la distanță de piesele mobile.

În timpul utilizării, persoanele trebuie să păstreze o distanță sigură.

Nu utilizați aparatul în prezența copiilor mici sau a animalelor de companie.

Persoana care răspunde de sala de gimnastică trebuie să le explice utilizatorilor modul adecvat și inadecvat de utilizare a aparatului.

Înainte de utilizare, echipamentul trebuie asamblat complet. Verificați echipamentul înainte de fiecare utilizare. Nu folosiți în continuare echipamentul dacă acesta nu funcționează corespunzător.

Asamblați și utilizați echipamentul pe o suprafață solidă și plană.

Evitați contactul tuturor componentelor electrice, cum ar fi cablul de alimentare și întrerupătorul I/O cu lichide, pentru a preveni electrocutările.

Mențineți echipamentul în stare bună de funcționare. Dacă există semne de uzură, contactați serviciul de asistență tehnică Technogym.

Nu încercați să efectuați singuri intervenții de service asupra echipamentului, altele decât cele din instrucțiunile date în manualul de utilizare.

Instalarea, întreținerea și setările trebuie făcute numai de către personalul autorizat al Technogym sau de către persoane autorizate de Technogym.

Instalația electrică trebuie să respecte standardele și reglementările locale din țara în care se face instalarea.

Siguranța personală

Nu așezați nimic pe carcasă sau pe panoul de comandă.

Technogym nu este responsabil pentru orice daune cauzate de defecțiuni sau deteriorări cauzate de o întreținere neautorizată, utilizare neconformă, accident, neglijență, asamblare sau instalare incorectă, reziduuri rezultate din orice activități de construcție efectuate în același mediu cu produsul, rugină sau coroziune ca rezultat a poziționării produsului, transformări sau modificări efectuate fără o autorizare în scris din partea Technogym sau pentru eșuarea din partea dumneavoastră în a utiliza, acționa și întreține produsele conform instrucțiunilor din acest Manual de utilizare.



Avertisment

În interiorul aparatului există tensiuni electrice înalte, prin urmare panoul de protecție va fi îndepărtat exclusiv de către personalul autorizat.

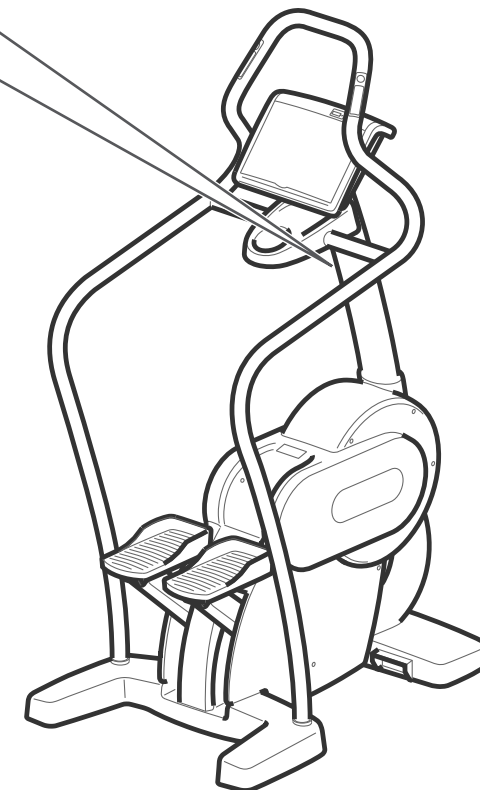
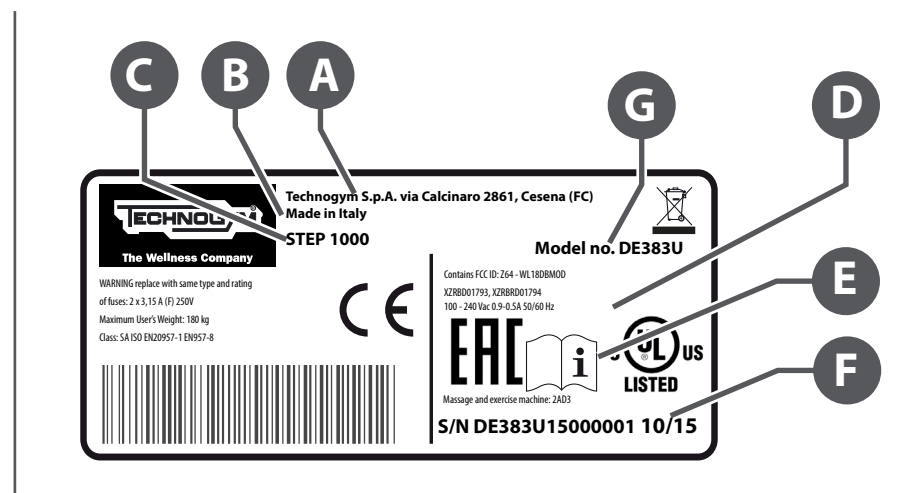
Datele de identificare ale producătorului și ale echipamentului

- A** - Numele și adresa producătorului
- B** - Locul fabricării
- C** - Descrierea produsului
- D** - Specificații electrice
- E** - Vă spune să consultați Manualul de utilizare
- F** - Seria și data fabricării
- G** - Model produs

Step este un dispozitiv comercial, conceput pentru utilizarea în medii rezidențiale și profesionale. Este un aparat clasa SA, în conformitate cu ISO EN 20957-1.

Echipamentul marcat cu codul DE38M... este destinat uzului medical și a fost proiectat și produs pentru a fi folosit în cabinete medicale, spitale, clinici și săli de sport, pentru tratamentul și reabilitarea masei musculare. Sunt aparate clasa IA, în conformitate cu ISO EN 20957-1. Nu pot fi folosite dacă în aer există amestecuri de substanțe anestezice sau inflamabile, oxigen sau oxid de azot.

Produsele marcate cu codurile DE38M... pot fi folosite de către sau în apropierea copiilor, persoanelor invalide, cu dizabilități sau cu probleme fizice evidente doar sub stricta supraveghere a unui medic sau a unui profesionist calificat.



Descrierea echipamentului

Panoul de comandă (A): controlează toate funcțiile existente, de la setarea exercițiilor până la vizualizarea mesajelor și a altor informații. De asemenea, permite controlul conținutului audio și video cu dispozitive USB și iPod și cu dispozitive audio/video compatibile (de exemplu, căști). Vă rugăm să consultați manualul panoului de comandă pentru a vedea cum funcționează.

Intrare TGS (B): pentru TGS sau pentru mywellness key (opțional).

Priză superioară (C): este apucată pe durata exercițiului.

Senzori de mâini (D): senzorii din metal permit monitorizarea constantă a ritmului cardiac.

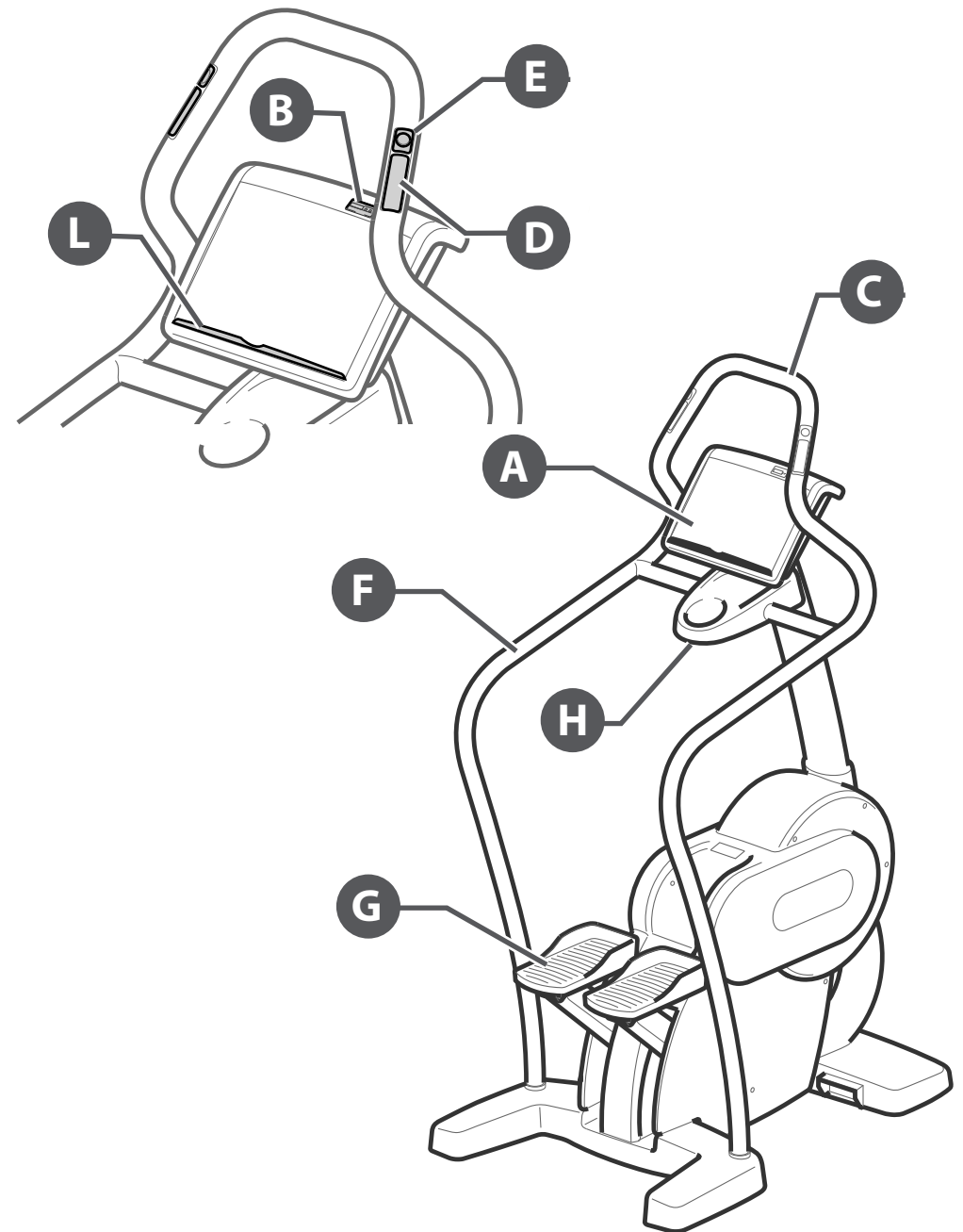
Comenzi de monitorizare rapidă (E): permit utilizatorilor să modifice nivelul de efort al exercițiului fără a lua mâinile de pe priză, asigurând o postură corectă și sigură.

Prize laterale (F): se prind pe durata exercițiului pentru a accesa în siguranță echipamentul.

Pedale (G): configurația lor specială permite solicitarea optimă a gleznelor.

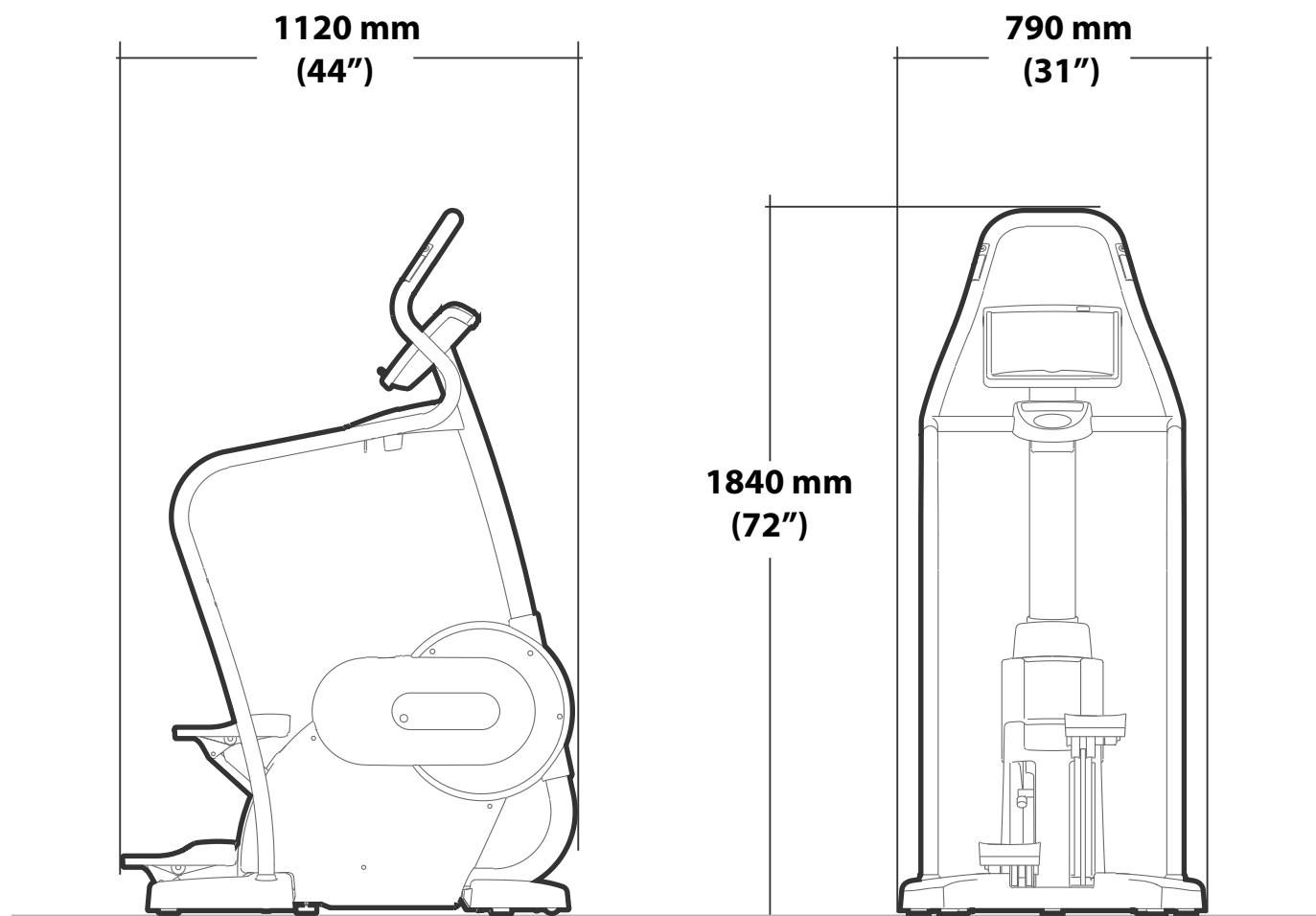
Tava (H): pentru a putea păstra aproape sticla cu apă sau alte obiecte necesare în timpul exercițiului.

Suportul pentru citit (L): pentru a așeza reviste sau cărți pe el.



Date tehnice

| | Step alimentat de la rețea | Step alimentat de la baterie |
|----------------------------|---------------------------------|------------------------------|
| Alimentare electrică | 100÷240 Vca 50/60 Hz | – |
| Amperajul de intrare | 65 VA max (160 VA max cu Unity) | – |
| Siguranțe | 2 x 3,15A (F) | – |
| Greutatea echipamentului | 100 kg (220 lb) | 100 kg (220 lb) |
| Greutate maximă utilizator | 180 kg (396 lb) | 180 kg (396 lb) |
| Timp | 0÷999 min ± 1% | 0÷999 min ± 1% |
| Distanță | 9999 floors ± 5% | 9999 floors ± 5% |
| Nivel de siguranță | IP 20 | IP 20 |
| Izolația | Clasa I | Clasa I |



Accesorii


În dotarea standard a echipamentului sunt incluse:

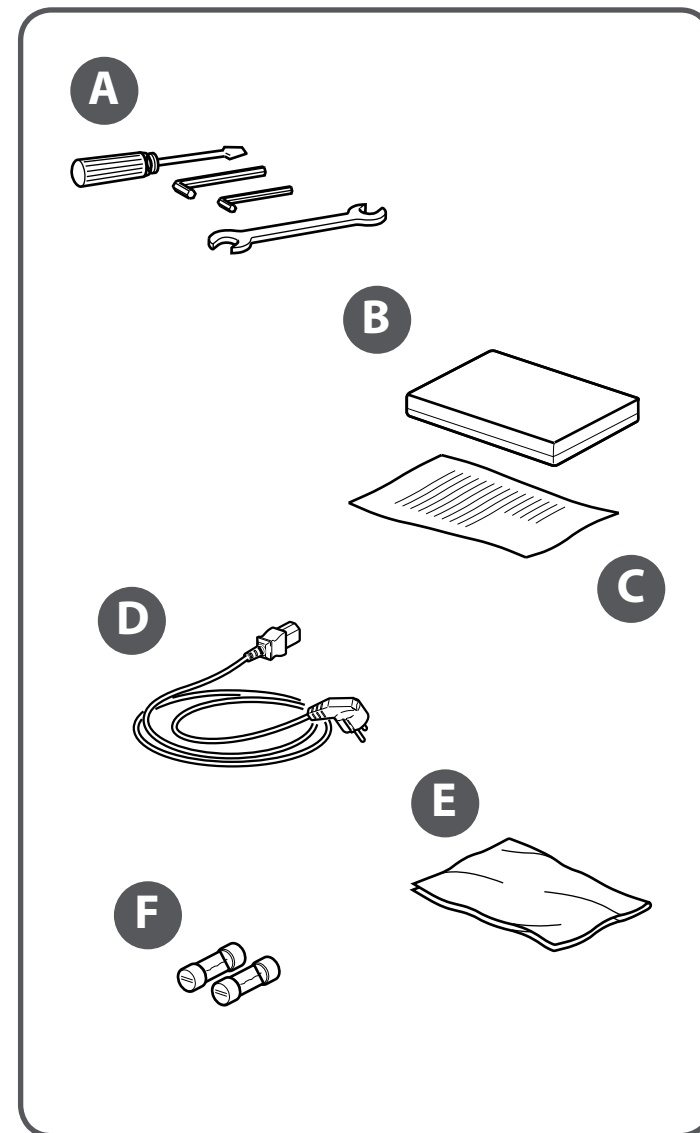
- A** Setul de chei
- B** Manual de utilizare
- C** Certificatul de garanție
- D** Cordonul de alimentare CEE cu priza SH (model alimentat de la rețea)
- E** Material pentru curățare
- F** Două siguranțe de rezervă (2 x 3,15A (F) (model alimentat de la rețea)

Încărcătorul este livrat în versiunea alimentată cu baterii.

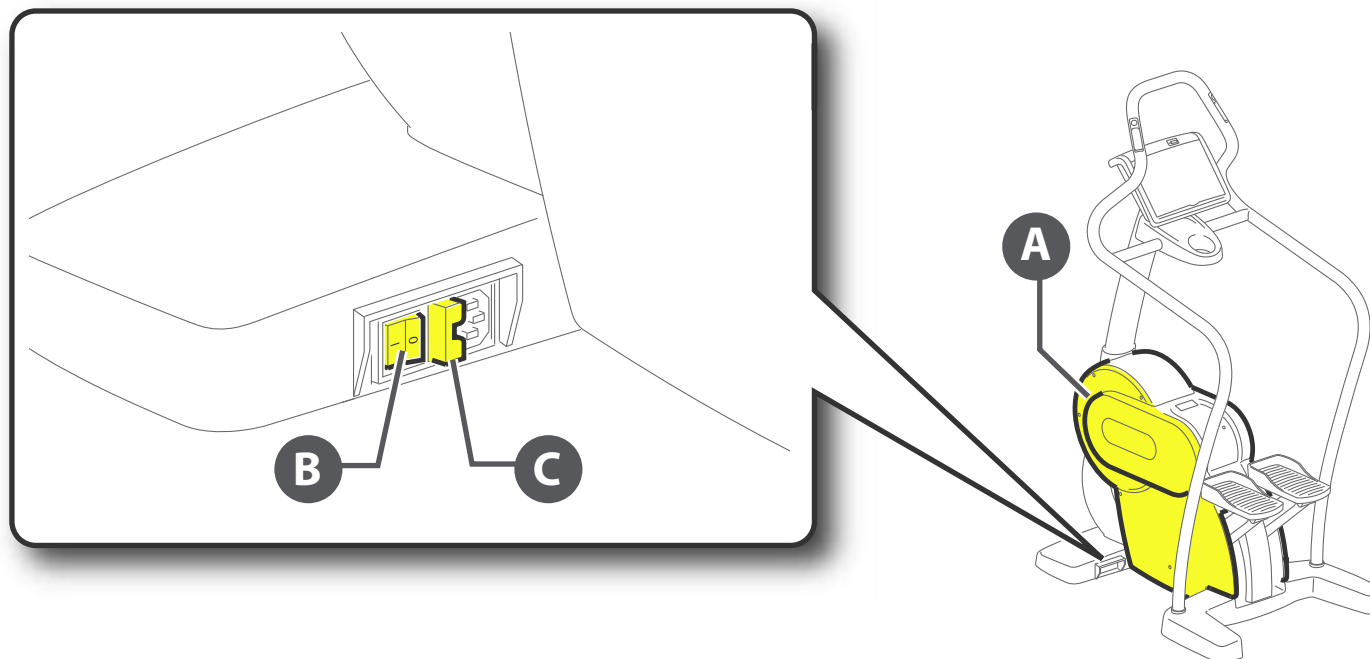
Specificațiile electrice ale încărcătorului:

Intrare 100÷240 Vca 0,8 A 50/60 Hz

Ieșire 15 Vcc 24W 
Clasa II



Dispozitive și etichete de siguranță



Pentru toate modelele:

A Protecția fixă: împiedică accesul în interiorul carcasei aparatului.

În cazul modelului alimentat de la rețea:

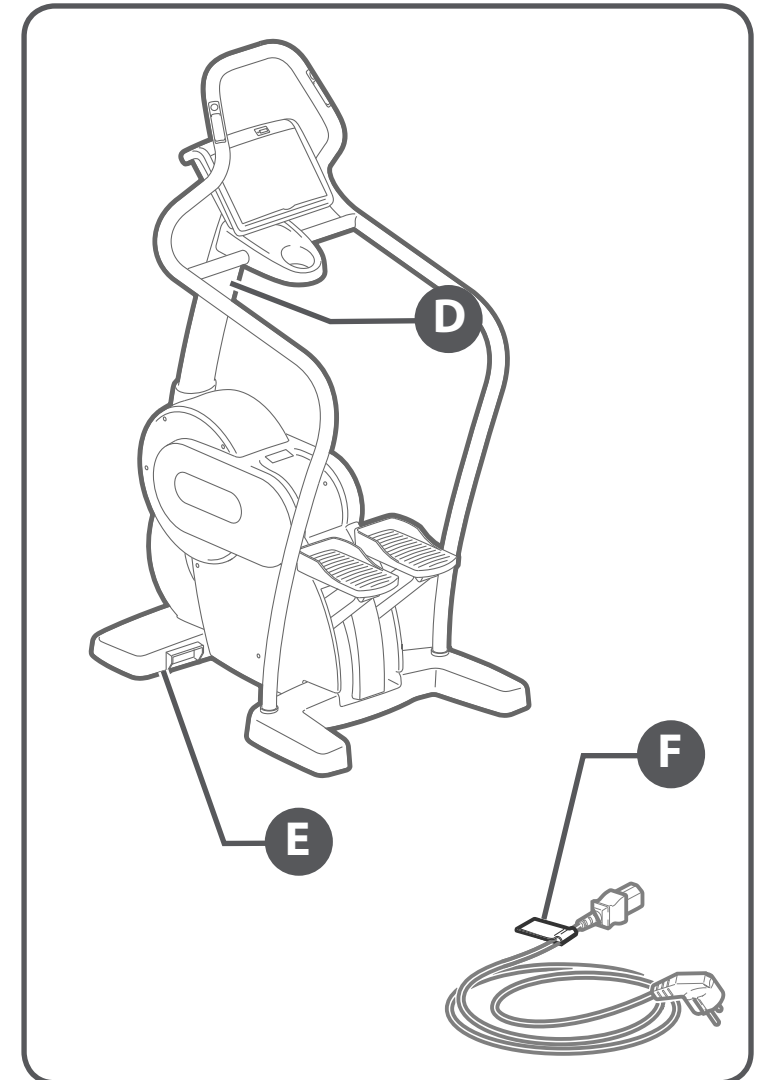
B Înterupătorul principal: pornește și oprește aparatul.

C Siguranțe: protejează părțile electrice ale aparatului. Când intensitatea curentului electric crește prea mult, siguranțele se topesc, protejând astfel componentele electronice.

Dispozitive și etichete de siguranță

⚠ Avertisment
Vă rugăm să citiți tabelele atașate echipamentului. Acestea vă oferă informații cu privire la posibilele riscuri.

- D** Eticheta lipită pe cadru, sub panoul de comandă conține specificațiile electrice.
- E** Eticheta, care poate fi fixată aproape de întrerupătorul principal, cuprinde indicațiile de siguranță.
- D** Eticheta, care poate fi fixată pe cablul de alimentare cuprinde specificația electrică a cablului.



Locul instalării

Pentru a vă asigura că exercițiile efectuate cu ajutorul echipamentului sunt ușoare, sigure și eficiente, locul în care acesta este utilizat trebuie să îndeplinească anumite cerințe specifice, în special înainte de a alege locul în care echipamentul va fi instalat, asigurați-vă că sunt respectate următoarele condiții:

- **temperatura** trebuie să fie între +10°C și +25°C;
- în timpul exercițiului trebuie să existe o aerisire suficientă pentru a menține **umiditatea** între 20% și 90%;
- **lumina** trebuie să fie destul de intensă pentru ca locul unde se face exercițiul să fie sigur și relaxant;
- **spațiu liber** de cel puțin 60 cm în jurul întregului perimetru al fiecărui produs;
- podeaua trebuie să fie netedă, stabilă, să nu vibreze și să fie destul de rezistentă pentru a susține greutatea aparatului.

Nu expuneți echipamentul direct la razele solare.

Nu folosiți aparatul în aer liber. Nu lăsați echipamentul în aer liber, expus la factorii de mediu (ploaie, soare, vânt, etc.). Nu expuneți echipamentul la jeturi de apă.

Nu folosiți aparatul în zone în care se utilizează produse pe bază de aerosol (spray) sau unde se administrează oxigen.

Nu instalați aparatul în zone cu niveluri ridicate de umiditate, ca de exemplu piscine sau saune.

Locul de instalare trebuie să respecte toate condițiile impuse de legislația în vigoare.

Pentru a vă bucura de produs la capacitatea sa maximă, sunteți sfătuiți să vă asigurați că în zonă nu există un câmp de unde ultra scurte.

Mutarea echipamentului

Echipamentul are două roți frontale. Pentru a-l deplasa, echipamentul trebuie ridicat puțin, așa cum se arată în ilustrație, după care se va împinge înainte și înapoi.

Luând în considerare greutatea echipamentului, recomandăm ca mai mult de o persoană să se ocupe cu ridicarea sa.

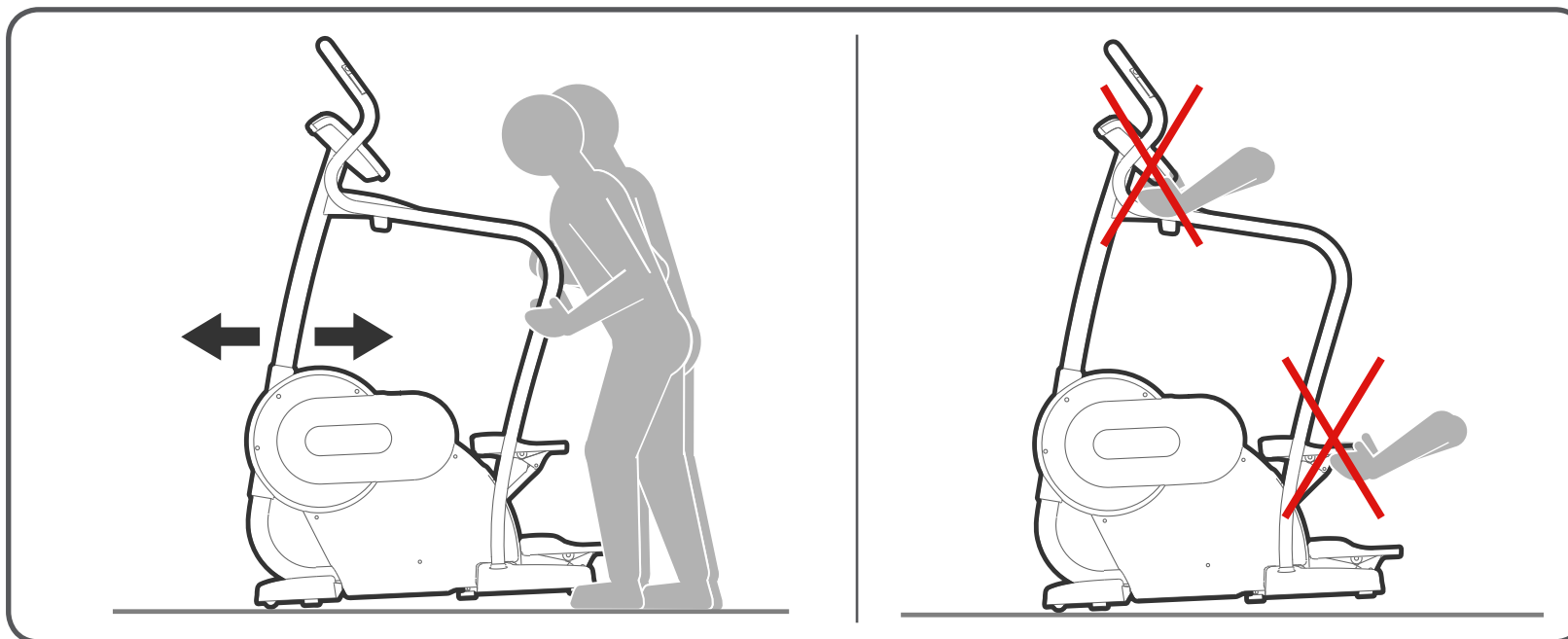
Dacă suprafața podelei nu permite folosirea roților, ridicați și cărați aparatul.



Avertismente

Aveți mare grijă când mutați aparatul pentru că acesta se poate dezechilibra.

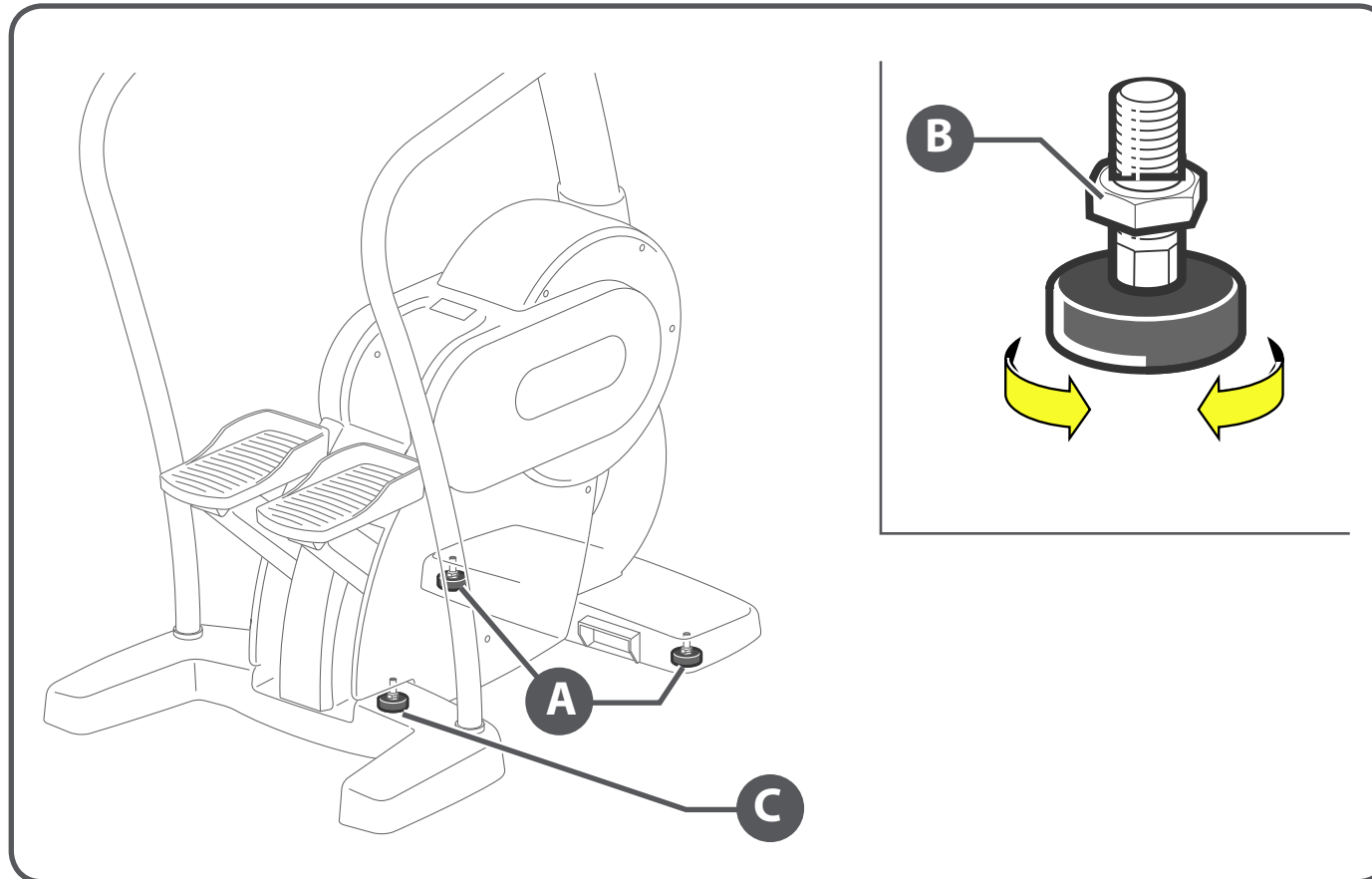
Nu țineți de pedale sau de panoul de comandă atunci când ridicați sau deplasați echipamentul.



Nivelare

Utilizați cele două picioare frontale și piciorul central pentru a nivela echipamentul:


- slăbiți piulița de blocare (**B**);
- rotiți cele două picioare din față (**A**) înainte sau înapoi până când aparatul devine stabil;
- strângeți apoi piulița de blocare (**B**) de pe cele două picioare din față. În această fază, piciorul central (**C**) NU trebuie să atingă podeaua;
- deșurubați piciorul central (**C**) până când acesta atinge podeaua;
- strângeți apoi piulița de blocare (**B**) de pe piciorul central.

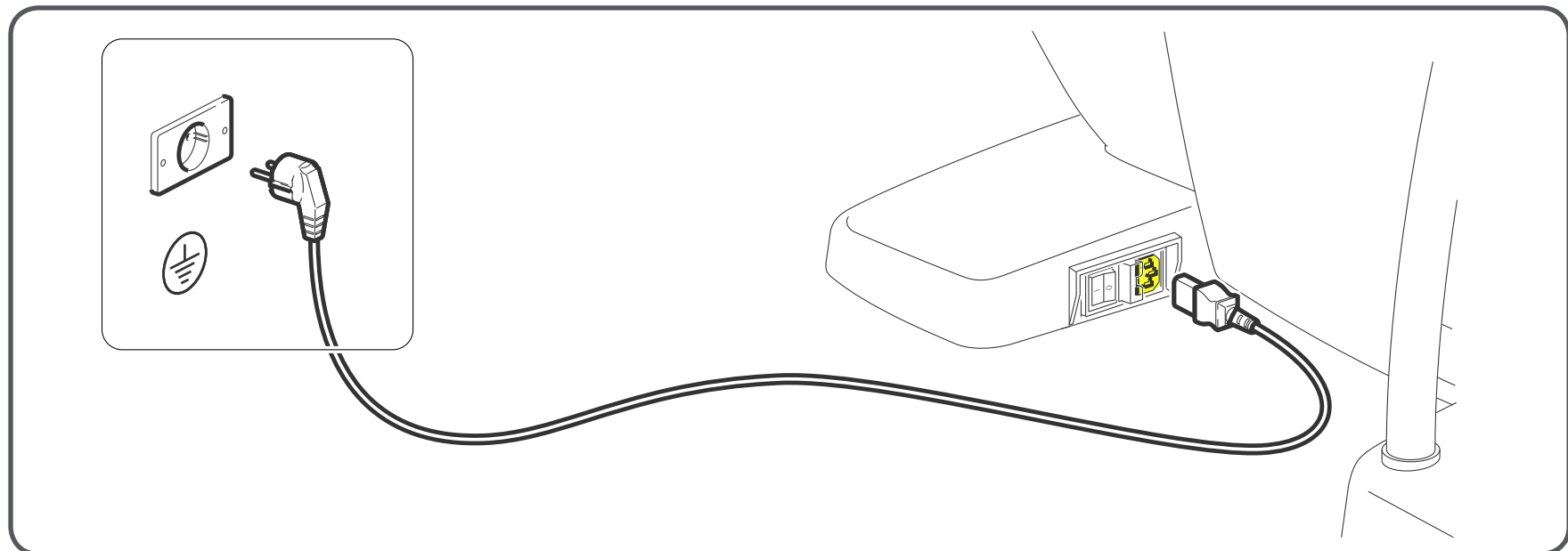


Conexiunea electrică (model alimentat de la rețea)

Înainte de a conecta aparatul la sursa de curent, asigurați-vă că specificațiile electrice sunt conforme cu reglementările obligatorii. Verificați eticheta cu datele privind alimentarea de la rețea, situată pe cadru, sub panoul de comandă.

Conectați cablul de alimentare mai întâi la aparat și apoi la sursa de curent electric.

-  **Avertismente**
- Priza de perete trebuie să se afle într-un loc care să permită introducerea și decuplarea rapidă și în siguranță.**
 - Când conectați la priză aparatul, întrerupătorul trebuie să fie în poziția 0, adică oprit.**
 - Verificați, periodic, cablul de alimentare.**



Conexiunea electrică (model alimentat de la rețea)

Sursa de curent electric trebuie să fie împământată . În caz contrar, împământarea trebuie făcută de un electrician profesionist, înainte de a conecta aparatul.

Aparatul trebuie să fie legat la pământ. În cazul funcționării necorespunzătoare sau defectării aparatului, împământarea reprezintă o măsură de protecție minimă pentru a reduce riscul de electrocutare. Produsul este dotat cu un cablu prevăzut cu un conductor de împământare și o fișă de împământare. Fișa trebuie să intre într-o priză instalată și împământată corect în conformitate cu toate codurile și ordonanțele locale.



Avertisment

Conectarea incorectă a conductorului de împământare poate genera riscul de electrocutare. Verificați împreună cu un electrician calificat sau o persoană care se ocupă cu operațiile de service în cazul în care aveți dubii în legătură cu împământarea corectă a produsului. Nu modificați fișa furnizată împreună cu produsul; în cazul în care nu se potrivește la priză, instalați o priză adecvată cu ajutorul unui electrician calificat.

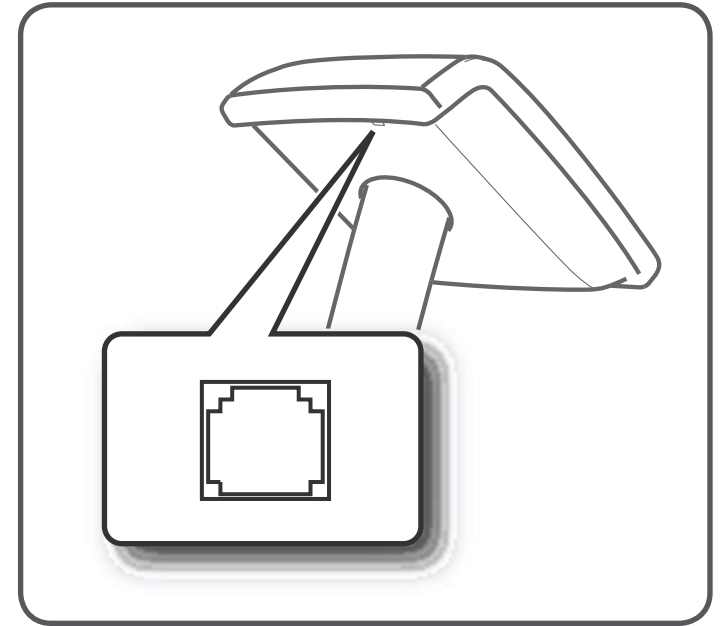
Conectarea la alt dispozitiv

Aparatul poate fi conectat la un dispozitiv audio-video precum **Cardio Theater**. În cazul în care aparatul nu are TV, poate fi conectat la o rețea de dispozitive conform standardelor CSAFE.



Avertisment

Dispozitivele conectate trebuie să fie conforme cu standardele internaționale.



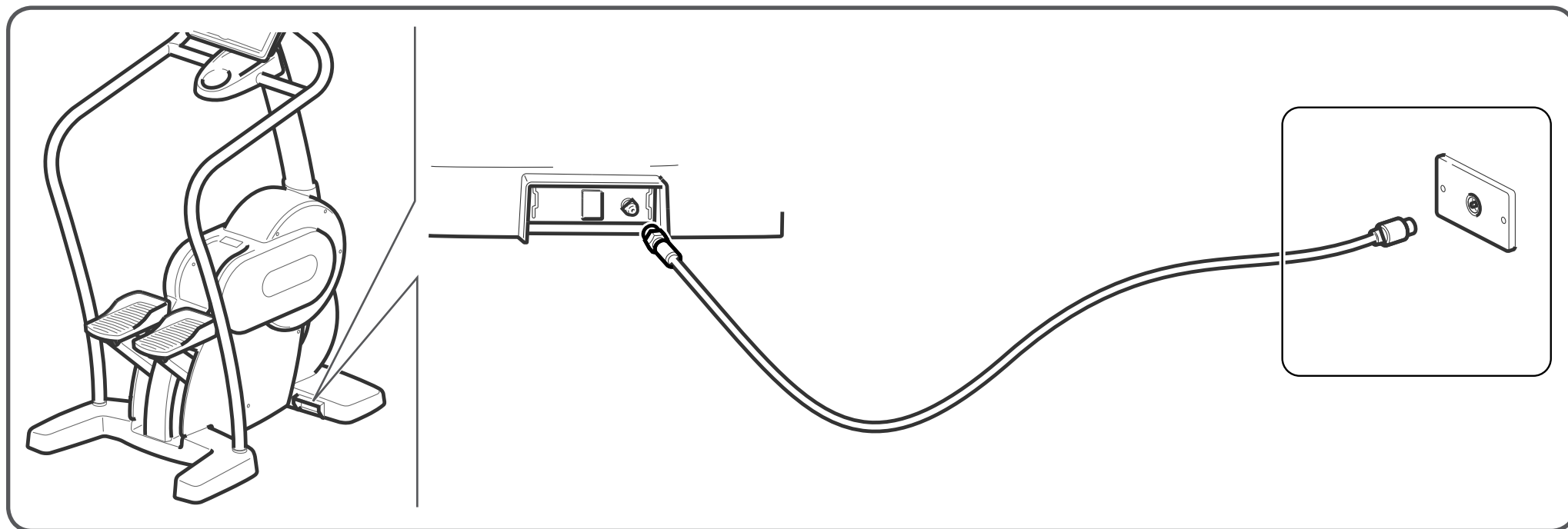
Echipamentele cu codurile DE38M... pot fi conectate la dispozitive conforme cu protocolul CSAFE doar pentru operațiuni de setare sau întreținere. Dispozitivele suplimentare conectate la interfața digitală trebuie să fie conforme cu standardele IEC aplicabile (și anume, IEC 60950 pentru echipamente pentru tehnologia informației și IEC 60601-1 pentru echipamentele medicale electrice). Oricine conectează echipamente suplimentare la porturile cu semnal de intrare sau ieșire, configurează un sistem medical și este prin urmare responsabil pentru conformitatea sistemului la standardul IEC 60601-1. Dacă există îndoieli, consultați departamentul de asistență tehnică sau reprezentantul local.

Conectarea la alt dispozitiv

Dacă echipamentul are TV, conectați cablul la echipament și la sursa de curent. Folosiți un cablu coaxial de tip RF pentru conexiune cu un conector de tip F pentru echipament.

Priza în care este introdus cablul trebuie să permită ușor accesul.

O priză de rețea pentru o conexiune Ethernet poate fi găsită lângă priza cablului.



Întreținerea periodică

Atunci când aparatul este folosit de mai multe persoane, într-un centru sportiv, este necesară curățarea aparatului în conformitate cu normele de igienă.

Pentru curățarea **panoului de comandă**, se procedează după cum urmează:

- opriți echipamentul prin comutarea întrerupătorului la poziția **0** (model alimentat de la rețea);
- scoateți din priză cablul de alimentare (model alimentat de la rețea);
- ștergeți panoul de comandă cu o cârpă umedă, nu udă.

Curățați complet aparatul, o dată pe săptămână:

- opriți echipamentul prin comutarea întrerupătorului la poziția **0** (model alimentat de la rețea);
- scoateți din priză cablul de alimentare (model alimentat de la rețea);
- curățați părțile exterioare cu un burete umed;
- ridicați aparatul pentru a da cu aspiratorul sub el.

Nu folosiți produse chimice sau solvenți.

Avertismente



Nu apăsați prea tare cu buretele pe panoul de comandă sau pe instrucțiuni.

Se garantează siguranța aparatului doar dacă acesta este inspectat o dată la două săptămâni pentru a identifica orice semne de deteriorare și/sau uzură.

Pentru acțiuni de întreținere care nu se regăsesc în manual, sunați la Serviciul de Asistență Tehnică Technogym.

Întreținerea periodică

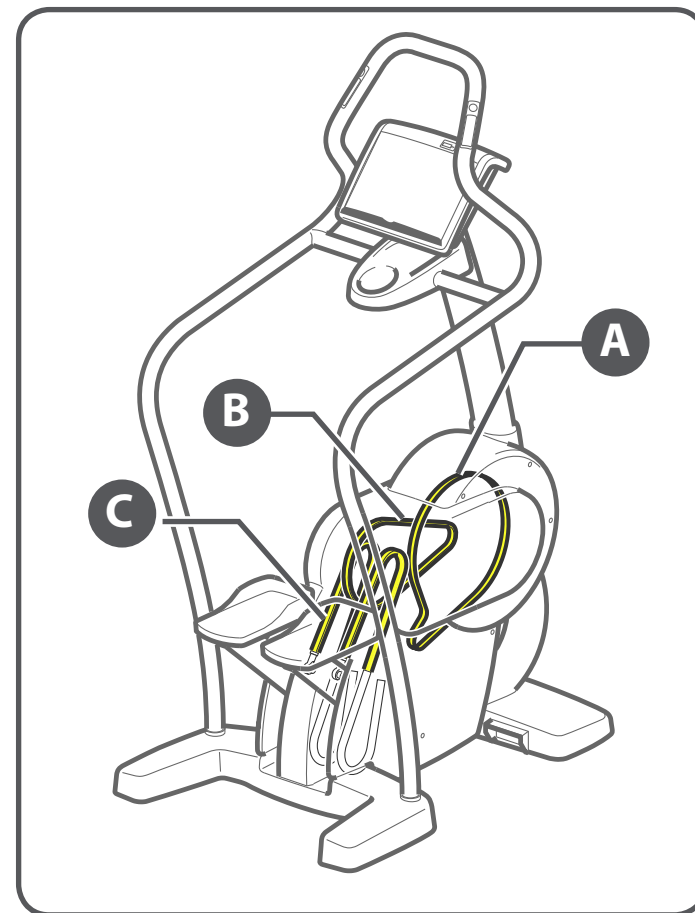


Avertismente

Întreținerea curentă, reglarea și ungerea trebuie făcute de Serviciul de Asistență Tehnică al Technogym. Înainte de a începe orice activitate, opriți aparatul, întrerupătorul să fie în poziția 0, și scoateți cablul de alimentare din priză.

Technogym recomandă ca, după primul an de utilizare, următoarele verificări să fie efectuate la fiecare șase luni:

- uzura curelei de transmisie (**A**);
- lubrifierea lanțului de transmisie (**B**) și a lanțului pedalelor (**C**).



Întreținerea periodică

Lubrifierea lanțului pedalei

Un mesaj de pe panoul de comandă avertizează utilizatorul atunci când lanțul pedalei trebuie să fie lubrifiat.

Utilizați ulei lubrifiant Technogym.

Introduceți complet duza într-una dintre cele două orificii corespunzătoare și pulverizați ulei.

Coborâți ușor pedala corespunzătoare orificiului prin aplicarea unei presiuni cu ajutorul piciorului, în timp ce continuați să pulverizați ulei, așa cum se arată în ilustrație.

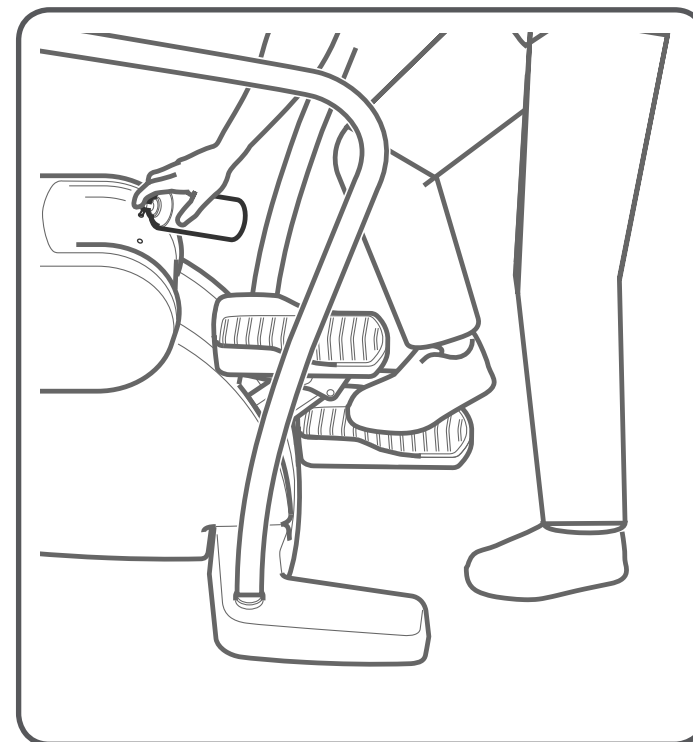
Scoateți duza și deplasați ușor pedala spre spate.

Repetăți operațiunea pentru cealaltă pedală.



Avertismente

Aveți grijă ca pe durata operațiunii de lubrifiere să nu vă aflați prea aproape de părțile în mișcare ale echipamentului; efectuați operațiunea așa cum se arată în ilustrație. Nu mișcați pedalele cu ajutorul mâinilor.



Schimbarea siguranțelor (model alimentat de la rețea)



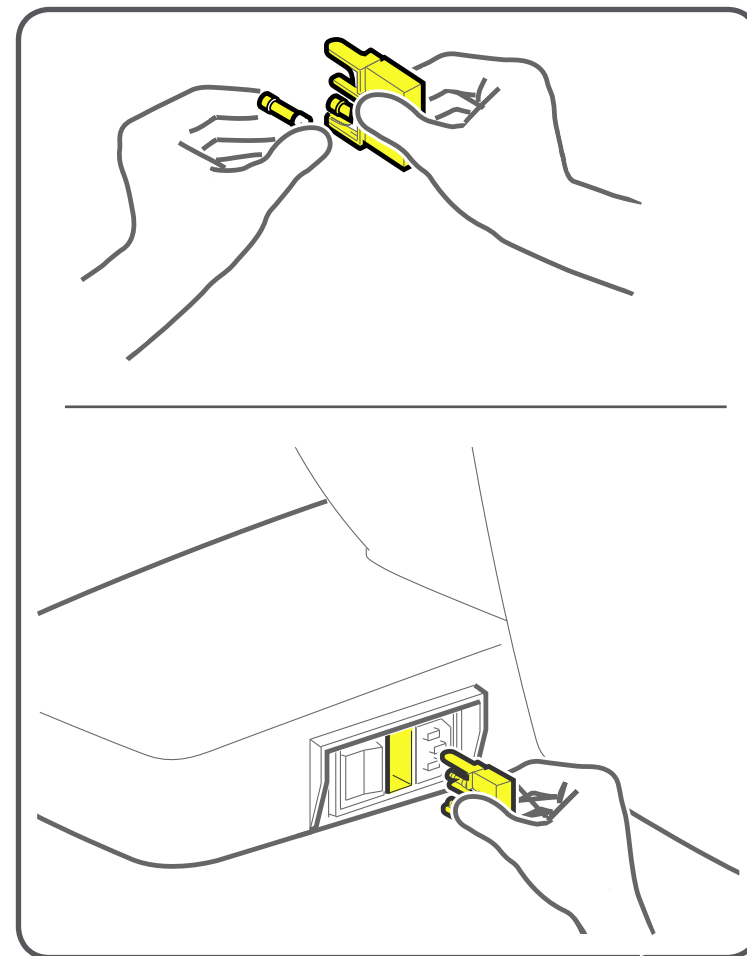
Avertisment

Înainte de a schimba siguranțele, opriți aparatul, întrerupătorul să fie în poziția 0, și scoateți cablul de alimentare din priză.

Dați la o parte piedica siguranței către dreapta întrerupătorului, apăsând maneta.

Înlocuiți siguranța arsă cu una nouă, furnizată (3,15A (F)).

Introduceți siguranța în locașul său, asigurându-vă că a făcut contact în mod corespunzător.

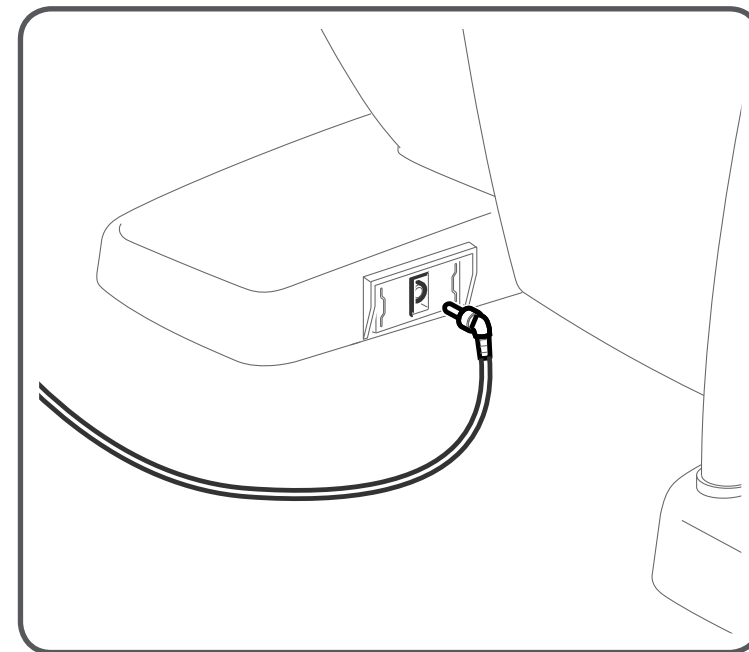


Avertisment

Dacă nu mai aveți siguranțe de rezervă, folosiți siguranțe cu specificații electrice identice (3,15A (F)).

Reîncărcarea bateriilor (model alimentat de la baterie)

La versiunea alimentată de baterie, platformele trebuie menținute în mișcare pentru ca echipamentul să rămână pornit. Când vă opriți, panoul de comandă se stinge fără să vă avertizeze, bateria va trebui încărcată.



Specificațiile electrice ale încărcătorului:

Intrare 100÷240 Vca 0,8 A 50/60 Hz
Ieșire 15 Vcc 24W \ominus \oplus
Clasa II



Avertismente

Utilizați exclusiv dispozitive conforme cu standardele aplicabile.

Nu folosiți aparatul atunci când bateria se încarcă.

Probleme de funcționare

Mai jos este lista problemelor ce pot apărea în timpul utilizării normale a aparatului. Dacă remediile prezentate nu pot rezolva problema, luați legătura cu Serviciul de Asistență Tehnică. f

| Problemă | Cauză | Remediu |
|---|--|--|
| Echipamentul nu pornește | Căderea sursei de curent (model alimentat de la rețea). | Verificați priza conectând un aparat care știți sigur că funcționează. |
| | Cablul de alimentare este deteriorat (model alimentat de la rețea). | Contactați Serviciul de Asistență Tehnică al Technogym. |
| | Probleme la instalare la nivelul cablului de alimentare (model alimentat de la rețea). | Verificați conexiunea. |
| | Siguranțe arse (model alimentat de la rețea). | Pentru a schimba o siguranță arsă cu una de rezervă, contactați Serviciul de Asistență Tehnică al Technogym. |
| | Panoul de comandă a fost deconectat accidental. | Contactați Serviciul de Asistență Tehnică al Technogym. |
| Prea zgomotos | Aparatul nu a fost așezat pe o suprafață plană. | Verificați poziția și ajustați picioarele aparatului. |
| | Rulmenții sunt stricați. | Contactați Serviciul de Asistență Tehnică al Technogym. |
| | Curea uzată. | Contactați Serviciul de Asistență Tehnică al Technogym. |
| Date incorecte sau care nu sunt în concordanță cu operarea echipamentului | Aparatul interferează cu dispozitivele radio (ex. aparate casnice). | Mutați aparatul în altă parte sau mutați aparatele casnice. |

Probleme de funcționare

| Problemă | Cauză | Remediu |
|---|--|--|
| Probleme de monitorizare a ritmului cardiac cu centura pentru piept | Alți transmițători situați în apropiere. | Mutați aparatul mai departe astfel încât să ieșiți din aria în care semnalele interferează (distanța minimă: 80 cm). |
| | Surse puternice de interferență în apropiere. | Găsiți sursa de interferență (ex. un aparat electric de uz domestic) și mutați echipamentul sau aparatul domestic. |
| | Centura pentru piept pentru monitorizarea ritmului cardiac este uzată. | Schimbați banda. |
| | Centura pentru piept nu face contact bun cu pielea. | Umeziți cu apă interiorul benzii. |
| | Transmițător stricat. | Schimbați banda. |

Asistență tehnică

Serviciul de Asistență Tehnică Technogym oferă:

- consultanță telefonică
- informații cu privire la serviciile acoperite de garanție și serviciile furnizate contra cost
- servicii de asistență la fața locului
- furnizarea de piese de schimb originale.

**Serviciul de Asistență Tehnică
Technogym s.p.a.**

Via Calcinaro 2861, 47521 Cesena, Italia

tel: +39 0547 56047

<http://www.technogym.com/Support>

Când contactați Serviciul de Asistență Tehnică al Technogym trebuie să furnizați următoarele informații:

- modelul,
- data achiziționării,
- numărul de serie,
- descrierea exactă a problemei.



Avertisment

Toate intervențiile asupra echipamentului executate de persoane neautorizate de Technogym vor anula garanția.

Technogym oferă companiilor specializate diagramele circuitelor echipamentului.

Depozitarea

Dacă nu veți folosi aparatul pentru o perioadă lungă, depozitați-l respectând următoarele:

- într-un loc curat și uscat, acoperit cu o pânză contra prafului;
- la o temperatură a camerei între -10°C și 70°C și o umiditate relativă între 20% și 90%.

Pentru o depozitare mai bună, folosiți **ambalajele originale**.

Eliminarea

Reprezintă întotdeauna o practică bună să vă asigurați că echipamentul nu poate constitui un pericol; de aceea nu îl lăsați în locurile unde copiii l-ar putea folosi ca jucărie. Din acest motiv, atunci când echipamentul nu este utilizat pentru perioade lungi el trebuie oprit, iar cablul de alimentare trebuie deconectat.

Nu eliminați echipamentul în mediul înconjurător sau în locurile publice ori private accesibile publicului.

Echipamentul este realizat din materiale reciclabile cum ar fi oțelul, aluminiul și plasticul care trebuie debarasate în maniera prevăzută de reglementările de colectare a deșeurilor urbane în vigoare de către firme specializate în igienă urbană și a mediului.

Deșeurile electrice și electronice nu trebuie colectate împreună cu deșeurile obișnuite. Pentru acest tip de produse este asigurat un sistem specific de colectare a deșeurilor, în conformitate cu legislația aplicabilă, prin care este solicitată manevrarea, recuperarea și reciclarea corespunzătoare.

Descărcarea sau eliminarea neautorizată a echipamentelor electrice sau electronice sau utilizarea neadecvată a acestora poate cauza daune grave mediului și sănătății.

Respectând măsurile implementate de statele membre ale Uniunii Europene, cetățenii rezidenții în UE pot preda echipamentele electrice și electronice la centre autorizate de colectare, pentru eliminare.

Dacă acest produs este de uz comercial, contactați distribuitorul dumneavoastră sau asistența pentru clienți Technogym din țara dumneavoastră pentru a organiza colectarea și eliminarea deșeurilor electrice și electronice.

În țările care nu fac parte de Uniunea Europeană, contactați autoritățile locale pentru eliminarea deșeurilor electrice și electronice.

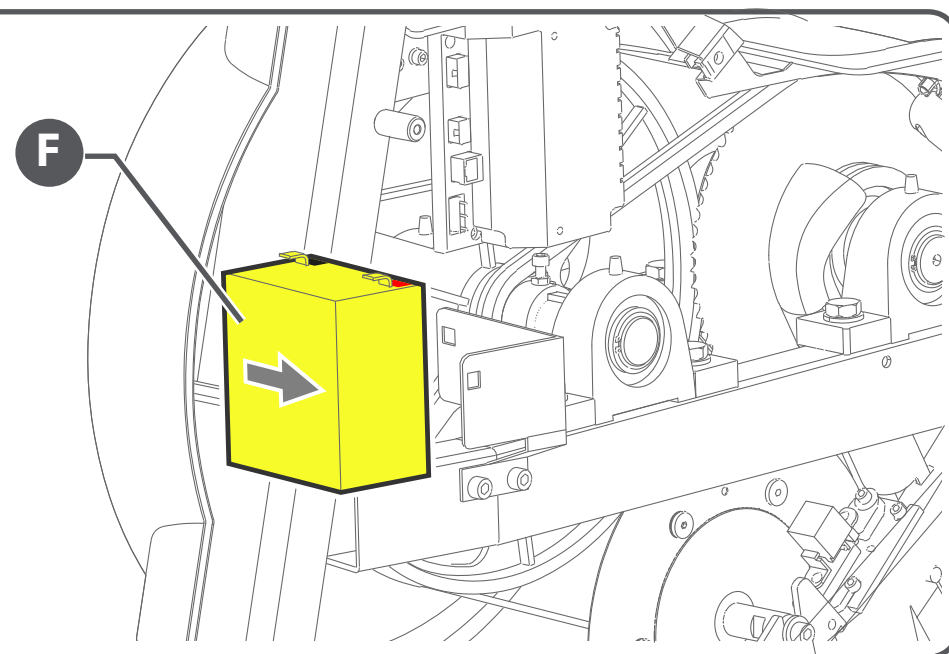
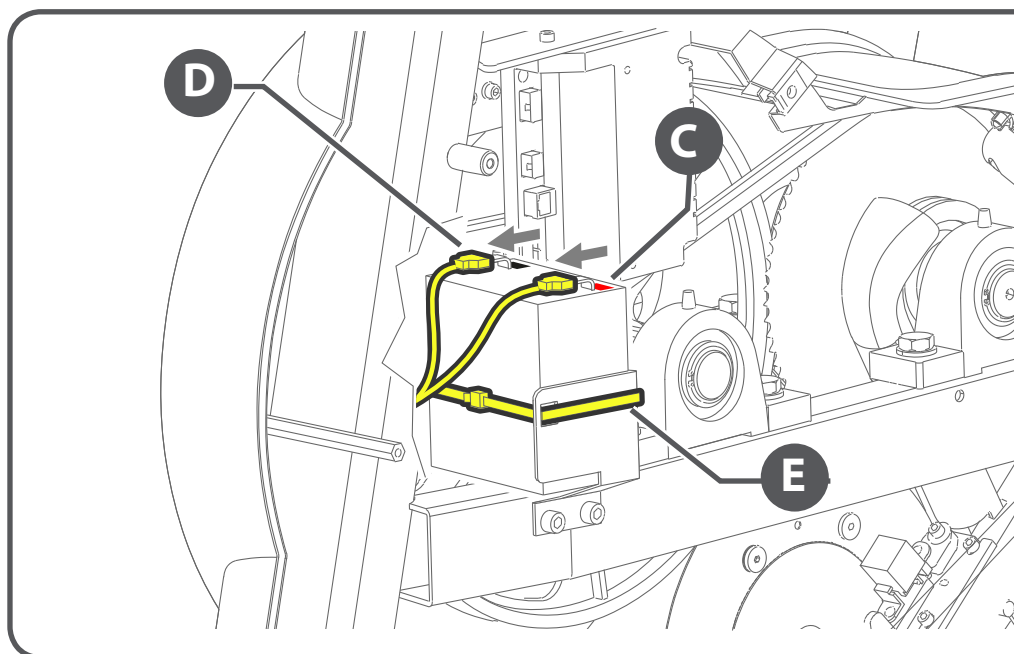
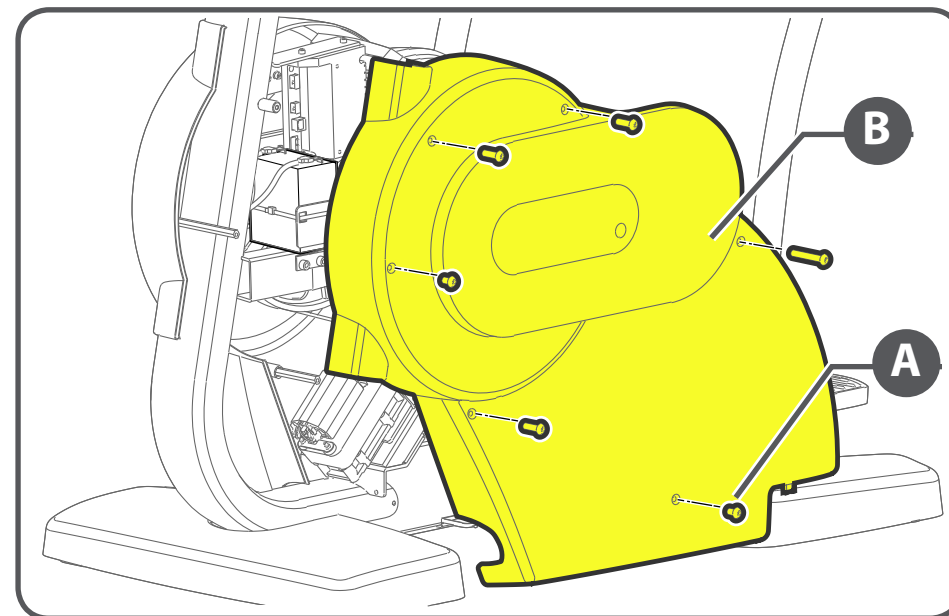
Eliminarea bateriei

Nu aruncați bateria la gunoi, întrucât nu conține materiale reciclabile. Bateria trebuie eliminată conform legislației aplicabile locului de utilizare. Contactați o companie specializată în eliminarea deșeurilor.

În interiorul produsului se găsește o baterie plumb-acid. Respectați instrucțiunile menționate mai jos pentru a îndepărta bateria în condiții de siguranță.

Eliminarea

- Desfaceți șuruburile **(A)** și scoateți capacul **(B)**.
- Mai întâi, deconectați cablul de la terminalul roșu **(C)**, apoi cablul de la terminalul negru **(D)**.
- Tăiați banda **(E)**.
- Scoateți bateria **(F)**.

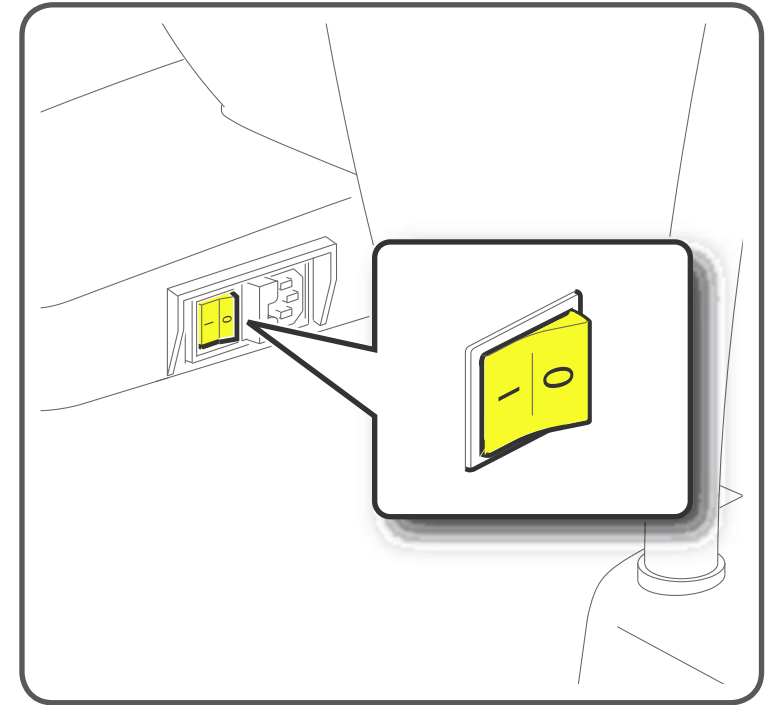


Pornirea și oprirea

Pentru a porni modelul alimentat de la rețea, comutați întrerupătorul principal în poziția „I” (pornit).

Pentru a porni modelul alimentat de la baterie, începeți să vă mișcați.

După o scurtă verificare de sistem, echipamentul este gata de funcționare.



La acest mod de funcționare, următoarele funcții sunt active:

- calcularea valorii ritmului cardiac, dacă e măsurată;
- citirea codurilor de acces pentru meniul de configurare (vezi secțiunea *Meniul de configurare* din secțiunea de software).

Pornirea și oprirea

Pentru a opri modelul alimentat de la rețea, comutați întrerupătorul principal în poziția „0” (oprit).

Aparatul trebuie să fie oprit doar la sfârșitul exercițiului, atunci când se află „în așteptare”.

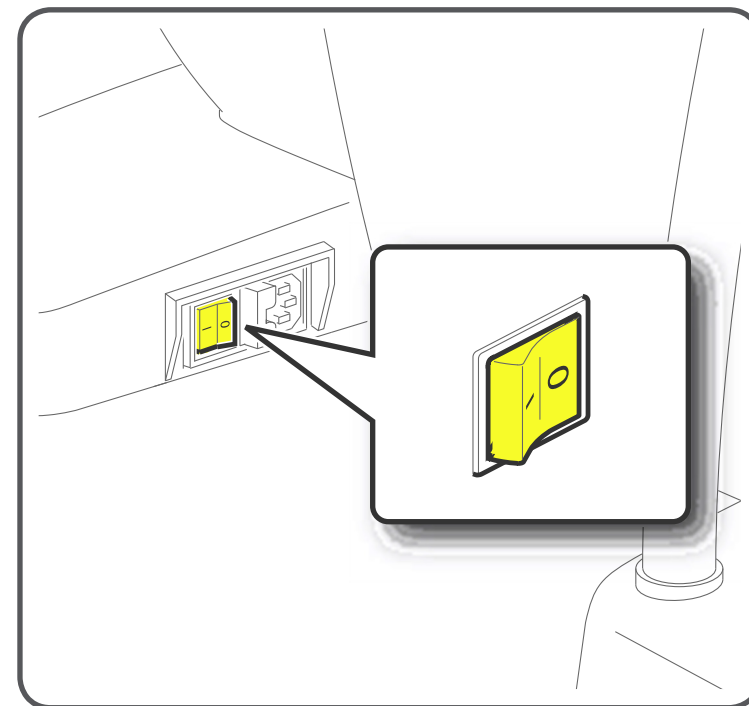
Dacă aparatul nu va fi folosit pentru mai mult timp ar trebui să-l opriți și să-l scoateți din priză.



Avertisment

Întrerupătorul pornește și oprește dispozitivul, dar nu îl izolează complet de sursa de alimentare, chiar și atunci când este pe poziția "0" (oprit). Pentru o izolare completă trebuie să scoateți din priză aparatul.

Pentru a opri modelul alimentat de la baterie, opriți-vă.



Monitorizarea ritmului cardiac

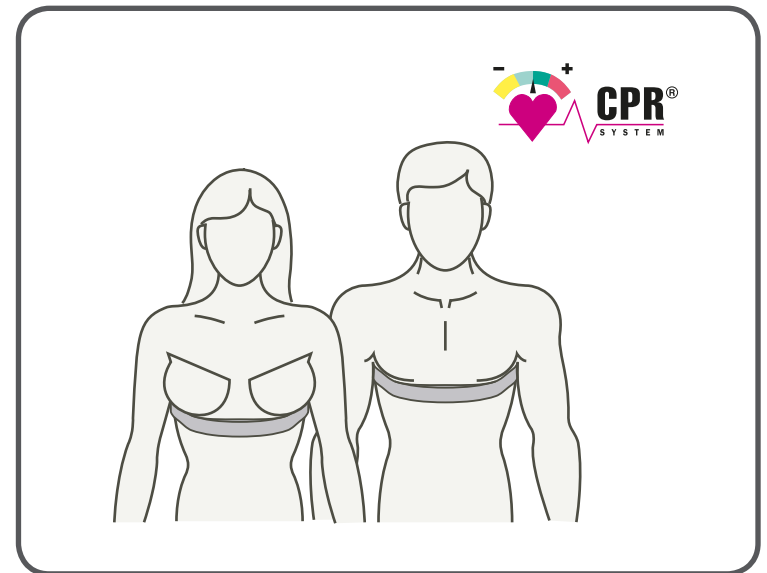
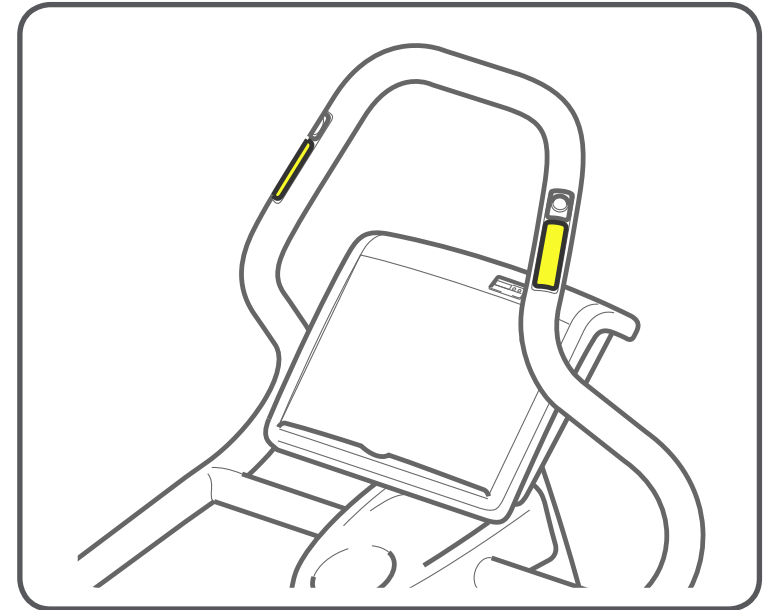
Echipamentul este capabil să măsoare oscilațiile ritmului cardiac în două moduri diferite:

- cu un dispozitiv aplicat pe priza superioară (senzor de mâini), care pornește în momentul în care apucați priza în zona senzorului;
- cu o bandă pentru piept cu transmițător de ritm cardiac (Polar T31).

În aria de recepție nu trebuie să se afle mai mult de un singur transmițător, în caz contrar receptorul primind mai multe semnale diferite simultan și dând citiri incorecte ale ritmului cardiac. Dacă în aceeași zonă sunt amplasate mai multe echipamente cu receptoare de ritm cardiac, se recomandă păstrarea unei distanțe de minim 80 cm între acestea.

Măsurarea valorii ritmului cardiac nu se va face cu acuratețe lângă aparatele care emit radiații electromagnetice (de ex. televizoare, telefoane mobile etc).

Dacă aveți vreo îndoială referitoare la aceste valori, contactați Serviciul de Asistență Tehnică.



Monitorizarea ritmului cardiac

Tabelul de mai jos prezintă nivelurile optime de ritm cardiac în funcție de vârstă și de obiectivul urmărit.

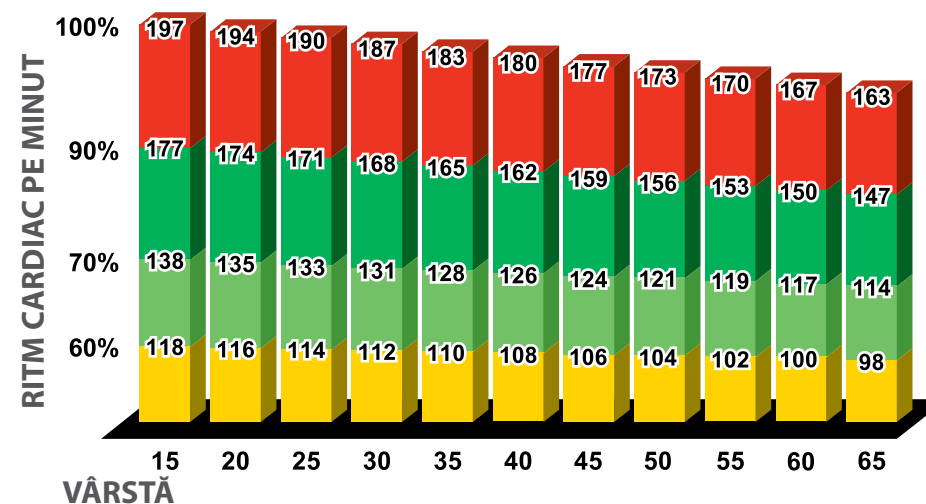
Ritm cardiac maxim teoretic (100%) este calculat folosind formula: $HR_{max} = 207 - 0,7 \times \text{vârsta}$ (R. L. Gelish et alii, Med Sci Sports Exerc., 2007 May, 39 (5): 281).





Pentru a citi graficul, găsiți-vă vârsta pe axa orizontală și urmăriți verticala până ajungeți la valorile 60%, 70% și 90%.

Exercițiile aerobice realizate la o valoare a ritmului cardiac **între 60% și 70%** ard, în principal grăsimi, ca sursă de energie.

Când efectuați exerciții aerobice la o valoare a ritmului cardiac între **70% și 90%**, se pune accent pe componenta cardiovasculară.

De exemplu, dacă o **persoană de 30 de ani** dorește să ardă grăsimea, ritmul cardiac, în timpul exercițiului, trebuie să oscileze între 112 (60%) și 131 (70%); dacă persoana vrea să-și îmbunătățească capacitatea cardio-respiratorie, valoarea ritmului cardiac trebuie să oscileze între 131 (70%) și 168 (90%).



-  Consum predominant de zaharuri.
Exerciții pentru sportivii de performanță (necesită un certificat medical).
-  Consum combinat de grăsimi și zaharuri
O îmbunătățire semnificativă a eficacității aerobice.
-  Consum predominant de grăsimi și un consum ridicat de zaharuri
O îmbunătățire moderată a eficacității aerobice.
-  Consum predominant de grăsimi și un consum moderat de zaharuri
O îmbunătățire limitată a eficacității aerobice.



Avertismente

În cursul unui exercițiu, valoarea ritmului cardiac nu trebuie să crească cu mai mult de 90% din valoarea obișnuită (excepție fac atleții implicați în competiții).

Unica funcție a monitorului de ritm cardiac este să afișeze ritmul cardiac pe durata antrenamentului și nu poate fi utilizat pentru diagnosticări medicale de orice tip. Ritmul cardiac afișat este doar cu titlu informativ și nu poate fi considerat absolut sigur.

Sunteți sfătuit să nu folosiți banda pentru piept dacă aveți un dispozitiv cardiac tip pacemaker.

Utilizarea echipamentului

Urcați pe aparat din spate punând câte un picior pe fiecare pedală. Apucați priza laterală cu o mână, iar cu cealaltă setați un program pe panoul de comandă. Pentru a efectua mișcarea, apucați priza superioară cu brațele ușor îndoite.

Mișcarea trebuie începută încet, până vă familiarizați cu aparatul și vă stabiliți echilibrul. Este important să vă obișnuiți cu mișcarea fără a vă apleca înainte sau a avea o poziție nenaturală.

Odată ce ați căpătat încredere, gradul de efort poate fi sporit treptat.

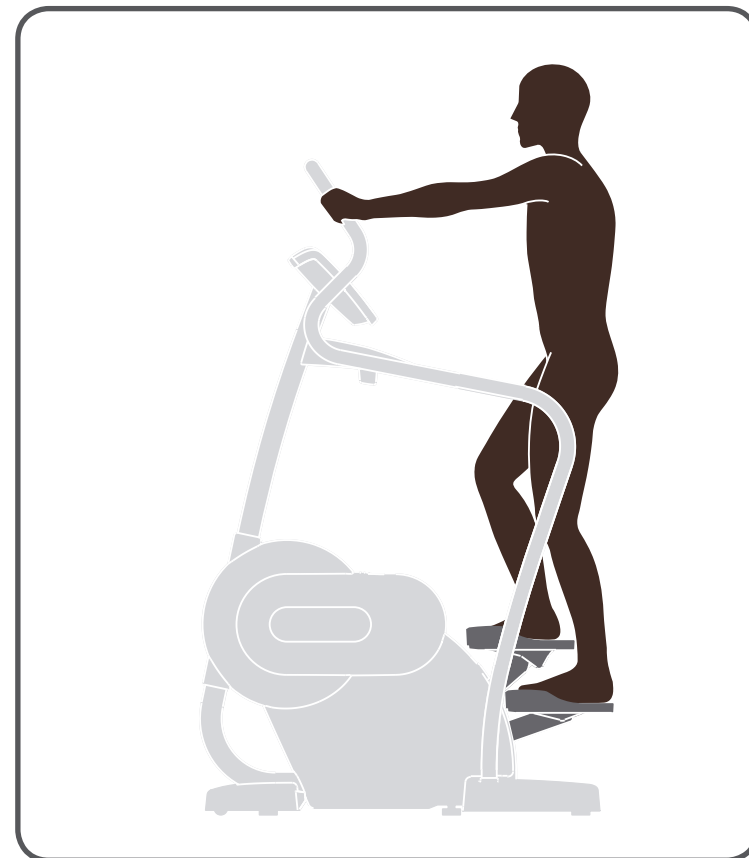
Verificați-vă în permanență poziția: capul trebuie ținut în sus, umerii aliniați cu șoldurile, abdomenul supt și trunchiul drept. Pentru a păstra o poziție corectă, gambele și labele picioarelor trebuie să fie paralele iar privirea îndreptată înainte.



Avertisment

Orice element din jurul echipamentului care v-ar putea distra atenția, poate duce la pierderea echilibrului.

STEP poate fi utilizat exclusiv pentru scopul pentru care a fost proiectat și fabricat, și anume simulator de scări sau stepper. Orice altă utilizare va fi considerată improprie și, deci, periculoasă.



Step_Excite_en-AA
OSM00977



The Wellness Company