

Identificare producător și echipament

Descrierea echipamentului

Date tehnice

Accesorii

Asamblarea suportului numeric

Etichete și dispozitive de siguranță

Ambalajul

Locul instalării

Despachetarea

Ridicarea și manipularea echipamentului

Reglarea echipamentului

Întreținerea periodică

Înlocuirea componentelor capionate

Înlocuirea cablului

Reglarea tensionării cablului

Demontarea panoului protectiv împotriva stivei de greutate

Serviciul de Asistență Tehnică

Coduri ale componentelor originale

Depozitarea

Eliminarea echipamentului

Folosirea echipamentului

SELECTION

THE STRENGTH EVOLUTION

Aparat pentru mușchii dorsali superiori



Manual de utilizare

Cuprins

✓ Identificare producător și echipament

Descrierea echipamentului

Date tehnice

Accesorii

Asamblarea suportului numeric

Etichete și dispozitive de siguranță

Ambalajul

Locul instalării

Despachetarea

Ridicarea și manipularea echipamentului

Reglarea echipamentului

Întreținerea periodică

Înlocuirea componentelor capitonate

Înlocuirea cablului

Reglarea tensionării cablului

Demontarea panoului protectiv împotriva stivei de greutate

Serviciul de Asistență Tehnică

Coduri ale componentelor originale

Depozitarea

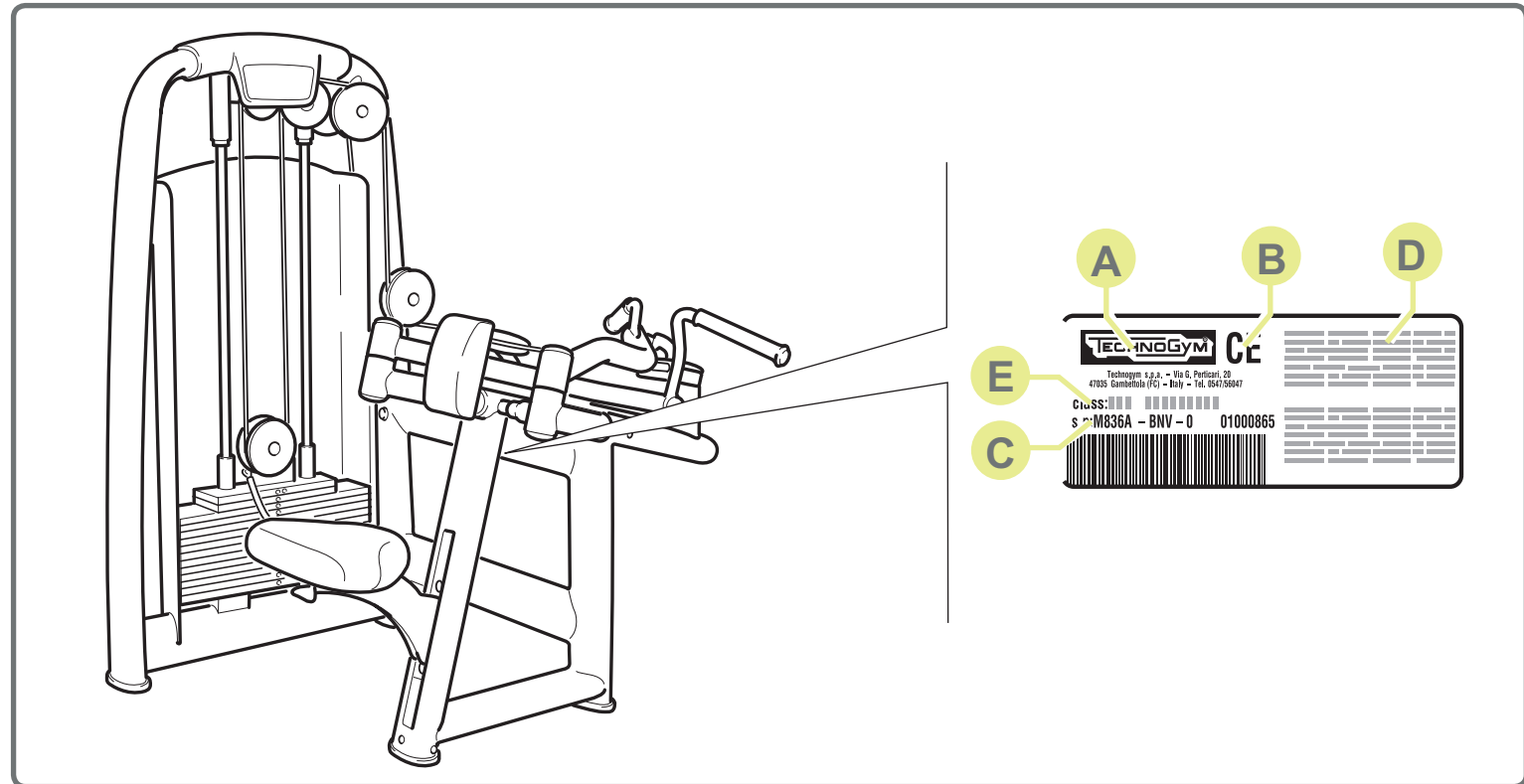
Eliminarea echipamentului

Folosirea echipamentului

Identificare producător și echipament

Plăcuța de identificare a echipamentului și producătorului, fixată pe cadru în partea opusă suportului capitonat, oferă următoarele detalii:

- A** Denumirea și adresa producătorului
- B** Marca CE
- C** Numărul de serie
- D** Avertisment
- E** Clasificare echipament



Cuprins

Descrierea echipamentului

Identificare producător și echipament

✓ Descrierea echipamentului

Date tehnice

Accesorii

Asamblarea suportului numeric

Etichete și dispozitive de siguranță

Ambalajul

Locul instalării

Despachetarea

Ridicarea și manipularea echipamentului

Reglarea echipamentului

Întreținerea periodică

Înlocuirea componentelor capionate

Înlocuirea cablului

Reglarea tensionării cablului

Demontarea panoului protectiv împotriva stivei de greutate

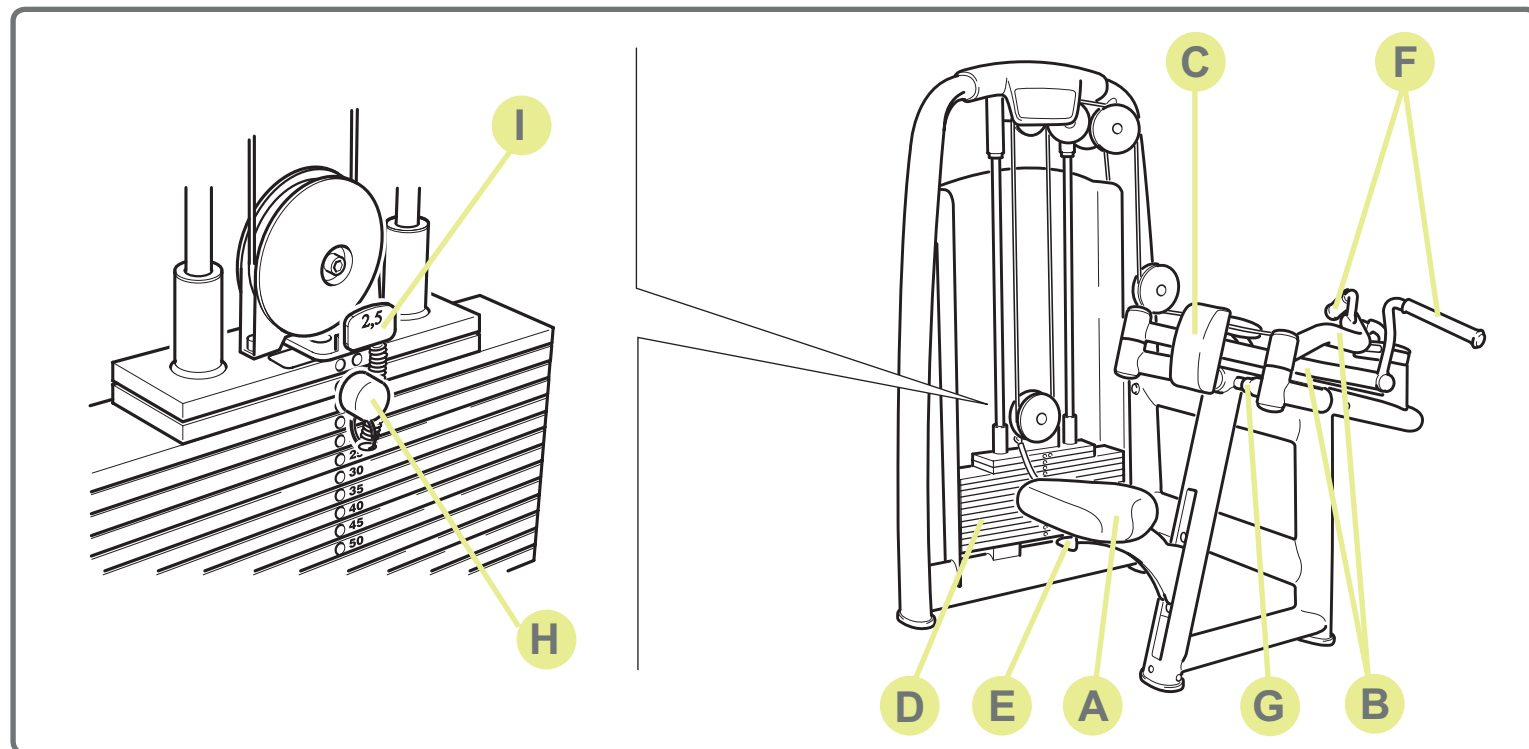
Serviciul de Asistență Tehnică

Coduri ale componentelor originale

Depozitarea

Eliminarea echipamentului

Folosirea echipamentului



A Scaunul: Pe care utilizatorul se așează pentru a efectua exercițiul. Poziția sa poate fi reglată folosind maneta (E).

B Manete: Acționată de către utilizator prin intermediul prizelor de mână (F).

C Suport capitonat pentru piept: Pieptul este poziționat pe el în timpul exercițiului. Poziția sa poate fi reglată folosind butonul rotativ (G).

D Stivă de greutăți: Manetele (B), acționate de către utilizator, deplasează greutatea de-a lungul a două ghidaje prin intermediul unui cablu. Un cui (H) este folosit pentru a selecta greutatea, pentru a regla nivelul de efort al exercițiului. Cursorul (I) este folosit pentru a varia greutatea selectată de lucru cu 2,5 kg.

Cuprins

Date tehnice

Identificare producător și echipament

Descrierea echipamentului

✓ Date tehnice

Accesorii

Asamblarea suportului numeric

Etichete și dispozitive de siguranță

Ambalajul

Locul instalării

Despachetarea

Ridicarea și manipularea echipamentului

Reglarea echipamentului

Întreținerea periodică

Înlocuirea componentelor capionate

Înlocuirea cablului

Reglarea tensionării cablului

Demontarea panoului protectiv împotriva stivei de greutate

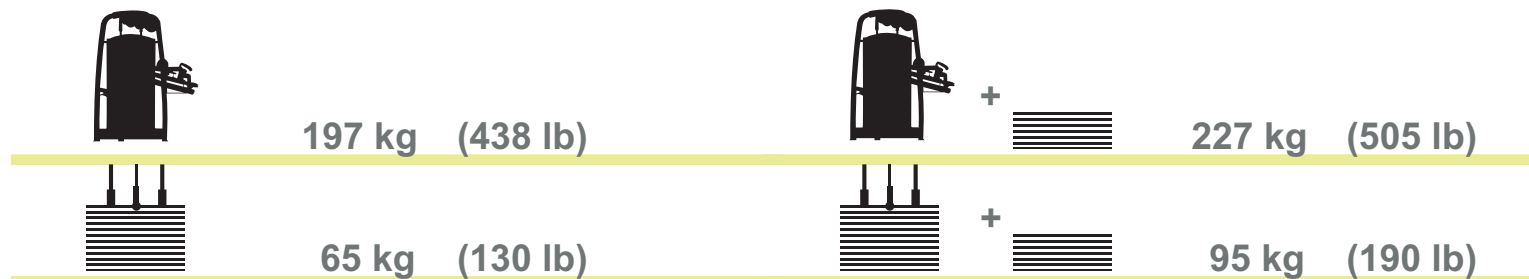
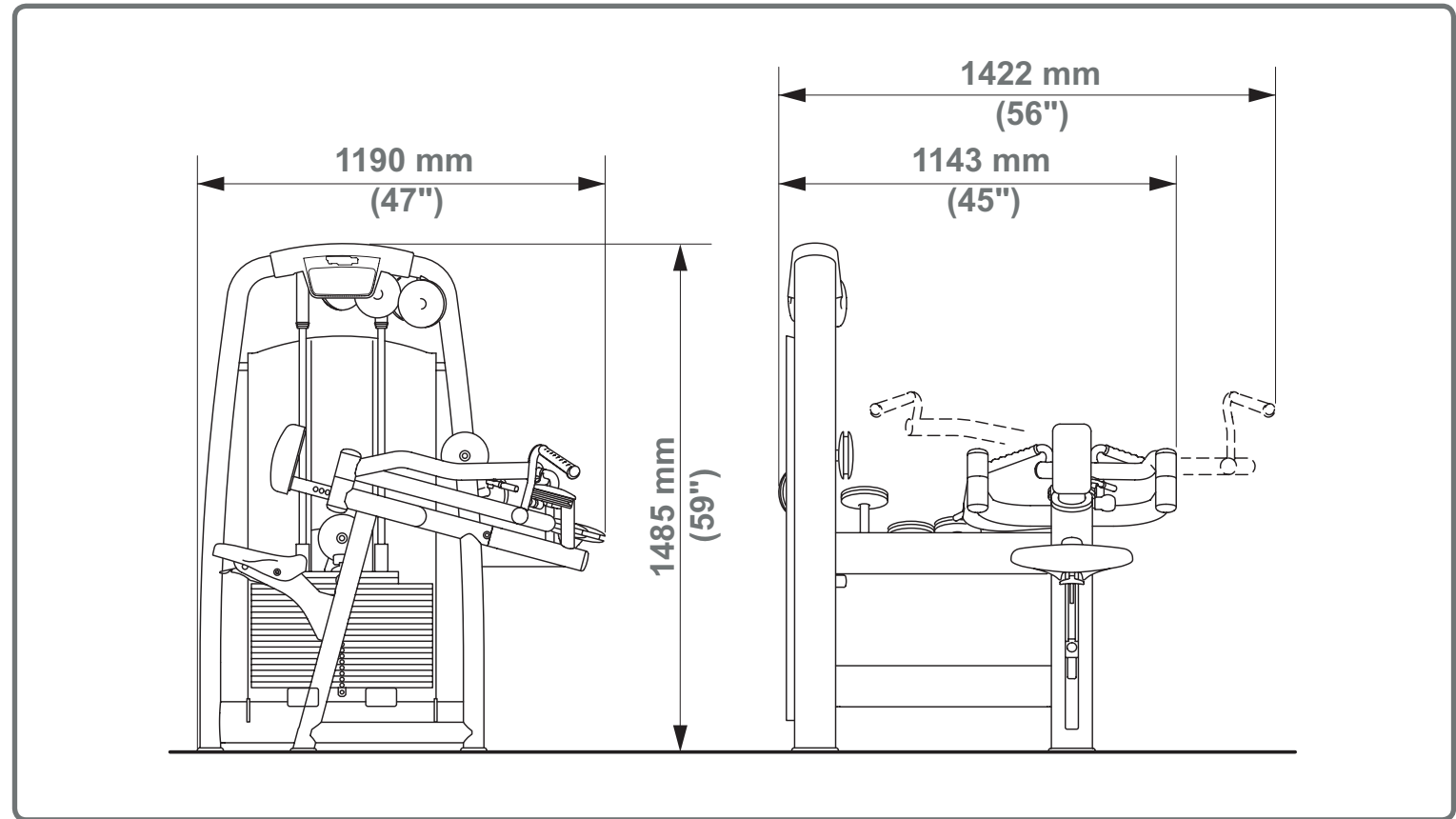
Serviciul de Asistență Tehnică

Coduri ale componentelor originale

Depozitarea

Eliminarea echipamentului

Folosirea echipamentului



Cuprins

Identificare producător și echipament

Descrierea echipamentului

Date tehnice

✓ Accesorii

Asamblarea suportului numeric

Etichete și dispozitive de siguranță

Ambalajul

Locul instalării

Despachetarea

Ridicarea și manipularea echipamentului

Reglarea echipamentului

Întreținerea periodică

Înlocuirea componentelor capionate

Înlocuirea cablului

Reglarea tensionării cablului

Demontarea panoului protectiv împotriva stivei de greutate

Serviciul de Asistență Tehnică

Coduri ale componentelor originale

Depozitarea

Eliminarea echipamentului

Folosirea echipamentului

Accesorii

În dotarea standard a echipamentului sunt incluse:

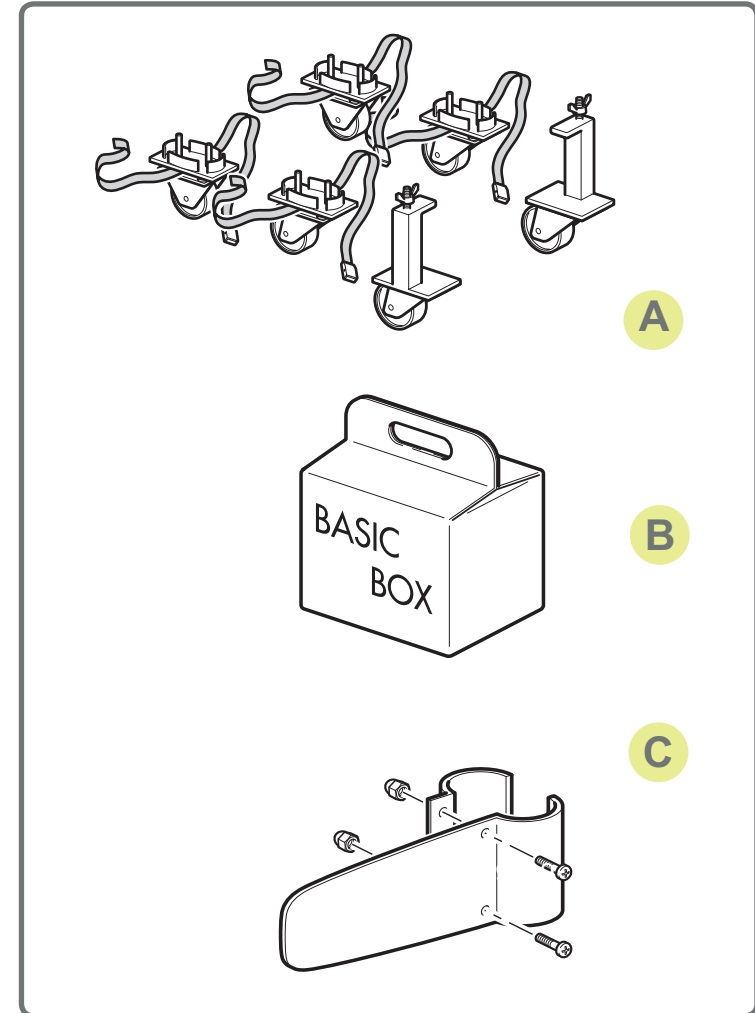
- Manual de utilizare
- Certificat de garanție

Accesoriile opționale sunt roțile (A) pentru deplasarea echipamentului (A0000015), setul de service Basic Box (B) (A0000010) și suportul numeric (C) (H0000369) care trebuie asamblat între partea superioară și ghidajele stivei cu greutate.



Avertisment

Pot exista doar una sau două roți de tractare, în funcție de tipul echipamentului.



Cuprins

Identificare producător și echipament

Descrierea echipamentului

Date tehnice

Accesorii

✓ **Asamblarea suportului numeric**

Etichete și dispozitive de siguranță

Ambalajul

Locul instalării

Despachetarea

Ridicarea și manipularea echipamentului

Reglarea echipamentului

Întreținerea periodică

Înlocuirea componentelor capionate

Înlocuirea cablului

Reglarea tensionării cablului

Demontarea panoului protectiv împotriva stivei de greutate

Serviciul de Asistență Tehnică

Coduri ale componentelor originale

Depozitarea

Eliminarea echipamentului

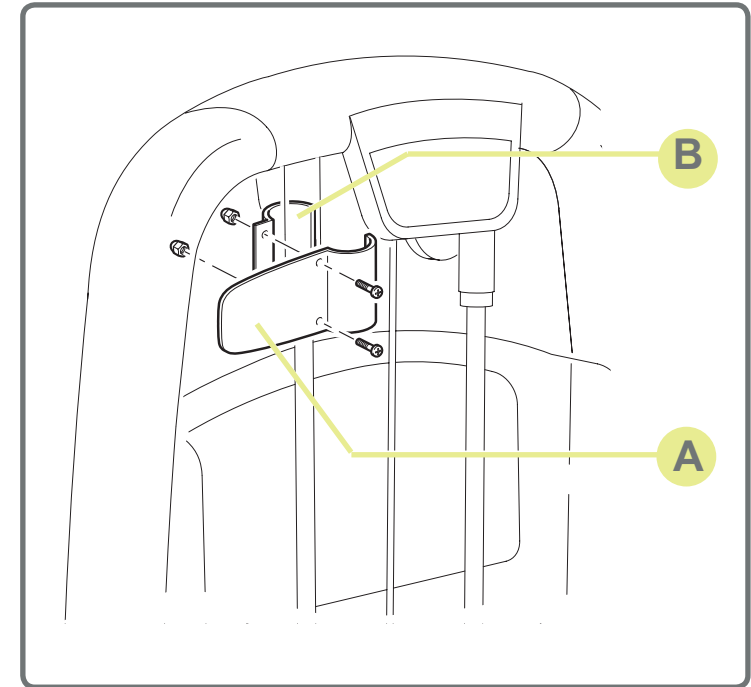
Folosirea echipamentului

Asamblarea suportului numeric

Suportul numeric trebuie asamblat imediat sub partea superioară: cu fața la echipament, fixați suportul numeric pe tubul stâng care susține ghidajul, astfel încât să fie drept pe opritorul din cauciuc al ghidajului.

Suportul numeric este împărțit în două bucăți: Secțiunea mai mare (**A**) se dispune în față, în vreme ce închiderea semicerc (**B**) în spatele echipamentului.

Introduceți cele două șuruburi (M5x6 Z) prin partea frontală a echipamentului, asamblându-le cu cele două piulițe M5 din partea posterioară; strângeți-le apoi folosind cheia potrivită.



Identificare producător și echipament

Descrierea echipamentului

Date tehnice

Accesorii

Asamblarea suportului numeric

✓ Etichete și dispozitive de siguranță

Ambalajul

Locul instalării

Despachetarea

Ridicarea și manipularea echipamentului

Reglarea echipamentului

Întreținerea periodică

Înlocuirea componentelor capionate

Înlocuirea cablului

Reglarea tensionării cablului

Demontarea panoului protectiv împotriva stivei de greutate

Serviciul de Asistență Tehnică

Coduri ale componentelor originale

Depozitarea

Eliminarea echipamentului

Folosirea echipamentului

Echipamentul nu prezintă colțuri ascuțite.

Toate componentele ce intră în contact cu corpul sunt protejate adecvat prin straturi din cauciuc sau căptușeală.

Stiva de greutate este închisă între panouri de protecție.



Avertisment

Este important să acordați atenție etichetelor fixate pe aparat, întrucât acestea oferă informații legate de posibilele riscuri și pericole.

Acordați o deosebită atenție componentelor de echipament cu etichete ce indică „PERICOL DE STRIVIRE”.



Cuprins

Identificare producător și echipament

Descrierea echipamentului

Date tehnice

Accesorii

Asamblarea suportului numeric

Etichete și dispozitive de siguranță

✓ Ambalajul

Locul instalării

Despachetarea

Ridicarea și manipularea echipamentului

Reglarea echipamentului

Întreținerea periodică

Înlocuirea componentelor capionate

Înlocuirea cablului

Reglarea tensionării cablului

Demontarea panoului protectiv împotriva stivei de greutate

Serviciul de Asistență Tehnică

Coduri ale componentelor originale

Depozitarea

Eliminarea echipamentului

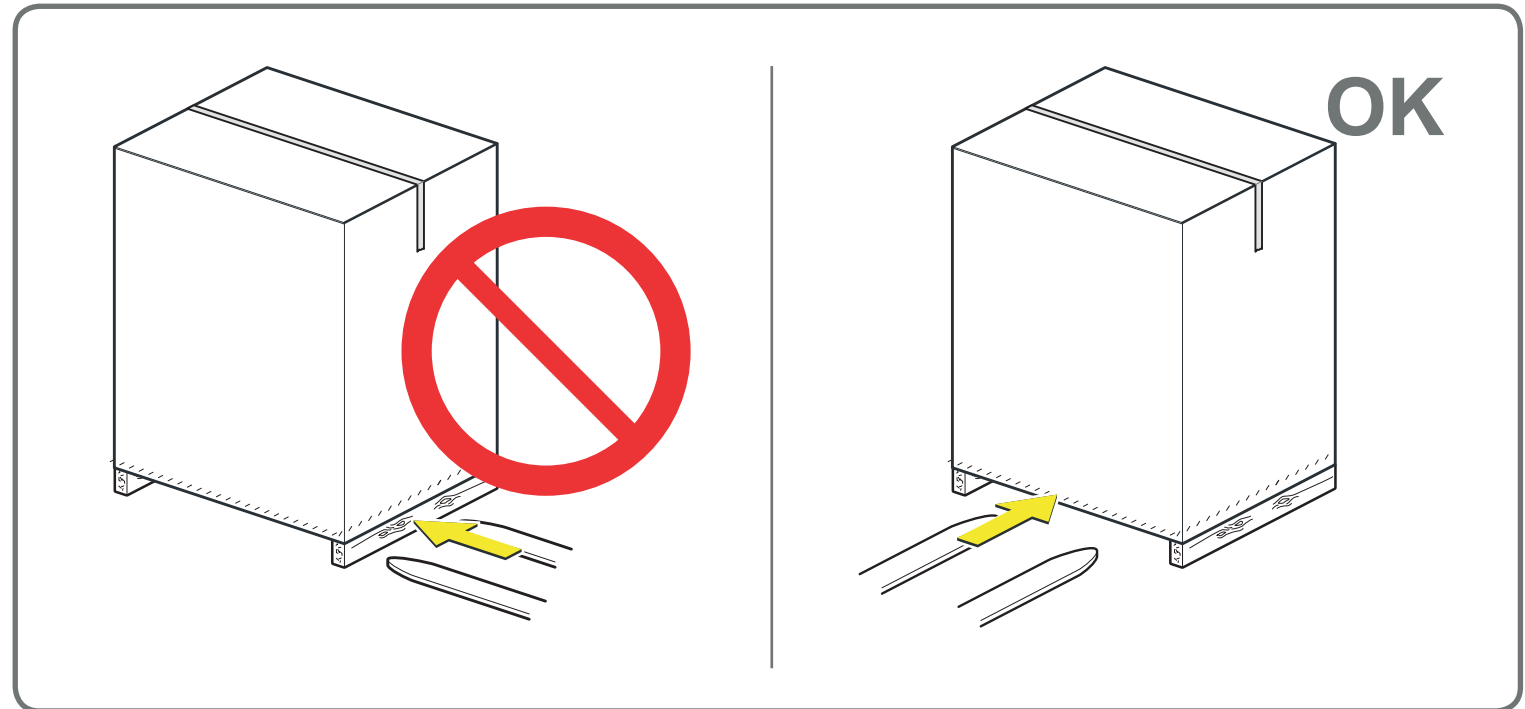
Folosirea echipamentului

Ambalajul

Echipamentul este furnizat complet asamblat într-o cutie de carton, protejat prin ambalaj din celofan și fixat de un palet.

Echipamentul poate fi montat și manipulat folosind aparate normale de ridicare.

Pentru a asigura siguranța persoanelor și bunurilor, stabiliți cu atenție aparatul de ridicat și manipulat folosit la locația de instalare.



Cuprins

Identificare producător și echipament

Descrierea echipamentului

Date tehnice

Accesorii

Asamblarea suportului numeric

Etichete și dispozitive de siguranță

Ambalajul

✓ Locul instalării

Despachetarea

Ridicarea și manipularea echipamentului

Reglarea echipamentului

Întreținerea periodică

Înlocuirea componentelor capionate

Înlocuirea cablului

Reglarea tensionării cablului

Demontarea panoului protectiv împotriva stivei de greutate

Serviciul de Asistență Tehnică

Coduri ale componentelor originale

Depozitarea

Eliminarea echipamentului

Folosirea echipamentului

Locul instalării

Pentru a garanta utilizarea în condiții de siguranță, confortabilă și eficientă a echipamentului, locul de instalare trebuie să corespundă anumitor condiții specifice; în special, înainte de a alege unde să instalați echipamentul, se recomandă să verificați următoarele:

- **temperatura** să fie între $+10^{\circ}\text{C}$ și $+25^{\circ}\text{C}$;
- ventilația să fie suficientă pentru a menține un nivel de umiditate între 20% și 90%, atunci când echipamentul este în curs de utilizare;
- **iluminația** să fie suficient de bună pentru a face zona un loc sigur și relaxant de efectuat activitate fizică;
- suficientă **distanță** în toate părțile laterale ale echipamentului, luând în considerare dimensiunile maxime ale acestuia în timpul mișcărilor, necesară din motive de siguranță;
- o suprafață plată, stabilă și lipsită de vibrații, cu o capacitate adecvată de susținere a greutății echipamentului.

Dacă echipamentul trebuie instalat într-o **zonă de destindere publică**, locul de instalare trebuie să fie conform cu toate reglementările obligatorii.



Avertisment

Echipamentul trebuie instalat și folosit într-o locație a cărei acces și supraveghere să fie controlate în mod specific de către proprietar.

Cuprins

Identificare producător și echipament

Descrierea echipamentului

Date tehnice

Accesorii

Asamblarea suportului numeric

Etichete și dispozitive de siguranță

Ambalajul

Locul instalării

✓ Despachetarea

Ridicarea și manipularea echipamentului

Reglarea echipamentului

Întreținerea periodică

Înlocuirea componentelor capionate

Înlocuirea cablului

Reglarea tensionării cablului

Demontarea panoului protectiv împotriva stivei de greutate

Serviciul de Asistență Tehnică

Coduri ale componentelor originale

Depozitarea

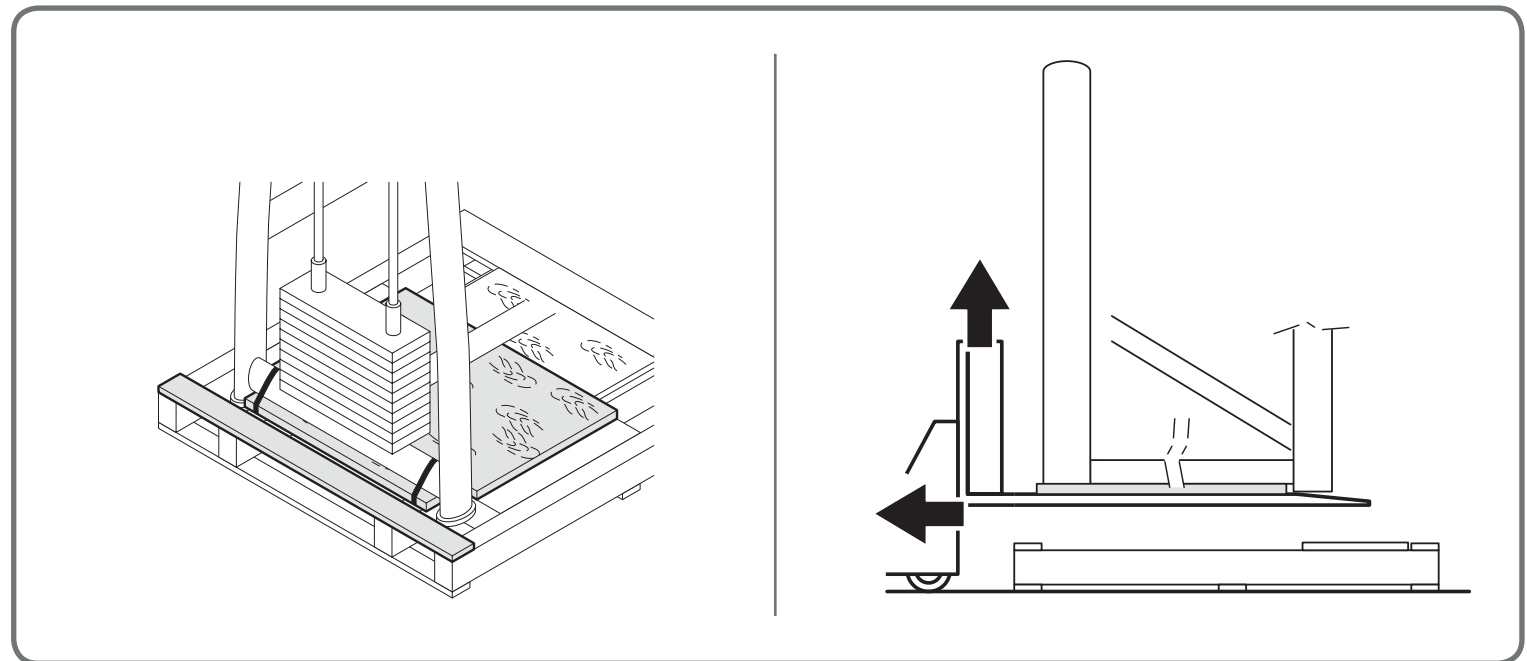
Eliminarea echipamentului

Folosirea echipamentului

Despachetarea

Echipamentul este furnizat pe un palet, de care este fixat prin intermediul unor bride. Pentru a scoate echipamentul din ambalaj:

- tăiați cutia din carton de-a lungul bazei și trageți-o din partea superioară;
- scoateți celofanul trăgându-l pe la partea superioară;
- desprindeți bridele care fixează echipamentul de plate;
- ridicați echipamentul din partea stivei cu greutate și plasați-l pe sol.



Identificare producător și echipament

Descrierea echipamentului

Date tehnice

Accesorii

Asamblarea suportului numeric

Etichete și dispozitive de siguranță

Ambalajul

Locul instalării

✓ Despachetarea

Ridicarea și manipularea echipamentului

Reglarea echipamentului

Întreținerea periodică

Înlocuirea componentelor capionate

Înlocuirea cablului

Reglarea tensionării cablului

Demontarea panoului protectiv împotriva stivei de greutate

Serviciul de Asistență Tehnică

Coduri ale componentelor originale

Depozitarea

Eliminarea echipamentului

Folosirea echipamentului



Avertisment

Vă sfătuim să păstrați toate materialele de ambalare pentru reutilizare în caz de mutare a aparatului.



Pericol

Materialele de ambalare (cutii, pungi, etc.) nu trebuie lăsate la îndemâna copiilor, întrucât constituie un posibil pericol; de asemenea ele nu trebuie eliminate în mediul înconjurător.

Cuprins

Identificare producător și echipament

Descrierea echipamentului

Date tehnice

Accesorii

Asamblarea suportului numeric

Etichete și dispozitive de siguranță

Ambalajul

Locul instalării

Despachetarea

✓ Ridicarea și manipularea echipamentului

Reglarea echipamentului

Întreținerea periodică

Înlocuirea componentelor capionate

Înlocuirea cablului

Reglarea tensionării cablului

Demontarea panoului protectiv împotriva stivei de greutate

Serviciul de Asistență Tehnică

Coduri ale componentelor originale

Depozitarea

Eliminarea echipamentului

Folosirea echipamentului

Ridicarea și manipularea echipamentului

Pentru a deplasa echipamentul este necesară utilizarea roților.



Pericol

Deplasați echipamentul cu atenție maximă pentru a evita răsturnarea sa.

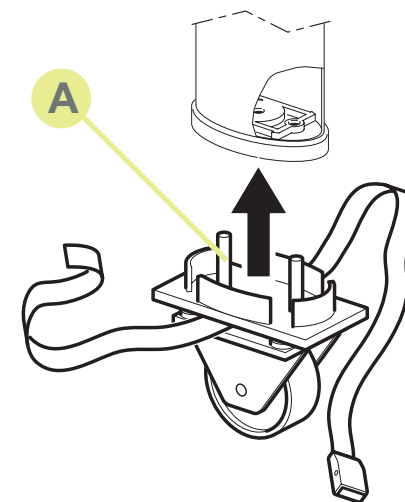
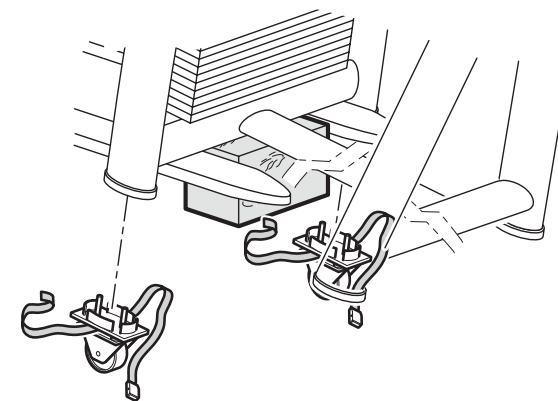
Roțile pentru deplasarea echipamentului se pliază sub picioarele acestuia după montare și sunt ținute în loc prin bride speciale.

Ridicați echipamentul **din partea cu stiva de greutate**, folosind un transpalet sau un stivuitor cu furcă, iar pentru siguranță mai mare plasați o pană sub cadru pentru a menține echipamentul ridicat.



Avertisment

Se recomandă plasarea unui material protejat între cadru și pană, cât și între cadru și mașina de ridicat.



Introduceți cele două roți fixe, prima dată într-o parte, apoi în cealaltă parte a stivei cu greutate; montați ciele (A) roților în găurile speciale de sub picioarele echipamentului, apoi împingeți până la capăt.

Cuprins

Ridicarea și manipularea echipamentului

Identificare producător și echipament

Descrierea echipamentului

Date tehnice

Accesorii

Asamblarea suportului numeric

Etichete și dispozitive de siguranță

Ambalajul

Locul instalării

Despachetarea

✓ Ridicarea și manipularea echipamentului

Reglarea echipamentului

Întreținerea periodică

Înlocuirea componentelor capionate

Înlocuirea cablului

Reglarea tensionării cablului

Demontarea panoului protectiv împotriva stivei de greutate

Serviciul de Asistență Tehnică

Coduri ale componentelor originale

Depozitarea

Eliminarea echipamentului

Folosirea echipamentului

Acționând în același mod, ridicați echipamentul de **partea scaunului** și introduceți roțile de tractare.

În final, ridicați din nou echipamentul, scoateți penele de siguranță și plasați roțile pe sol.



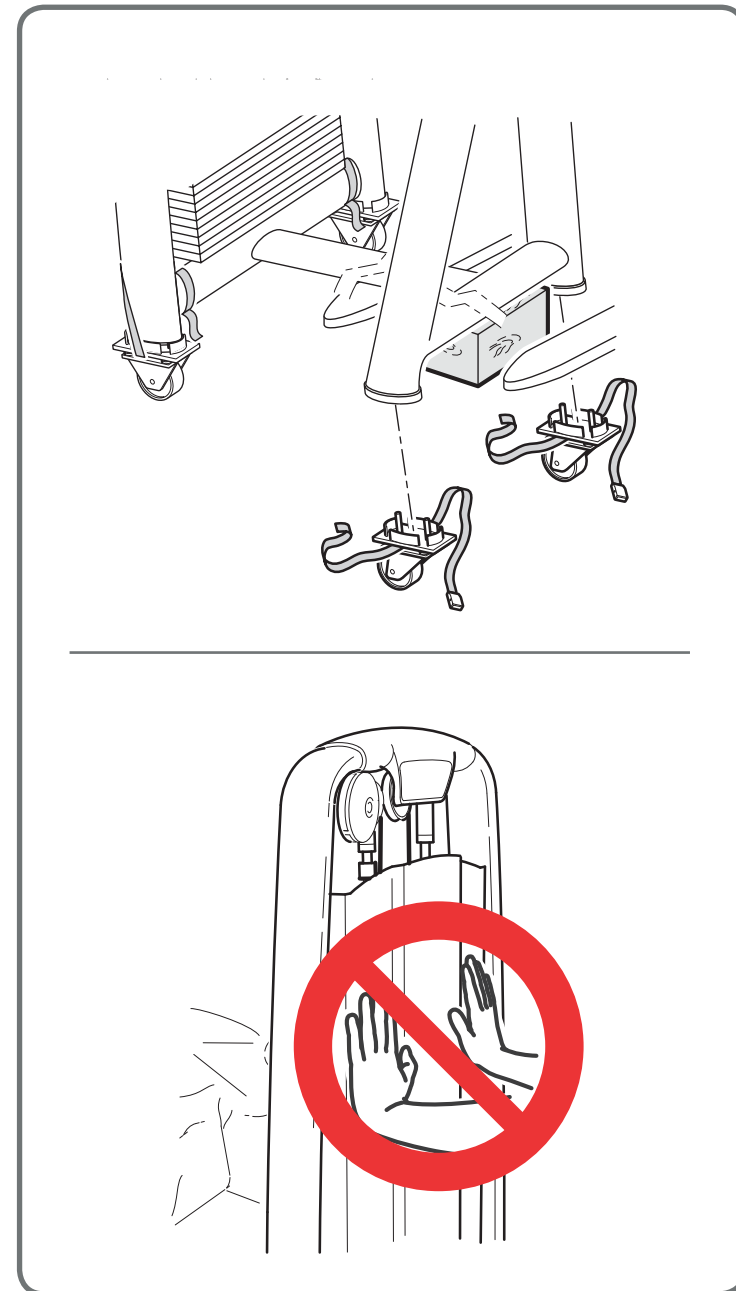
Avertisment

Roțile fixe trebuie să fie întotdeauna amplasate sub stiva cu greutate.

Când deplasați echipamentul, împingeți-l doar dinspre partea stivei cu greutate și nu dinspre celelalte părți.

La ridicarea echipamentului nu exercitați presiune asupra apărătorii stivei.

Nu folosiți echipamentul cu roțile montate. Roțile servesc doar la deplasarea echipamentului și trebuie scoase înainte de utilizarea acestuia.



Cuprins

Identificare producător și echipament

Descrierea echipamentului

Date tehnice

Accesorii

Asamblarea suportului numeric

Etichete și dispozitive de siguranță

Ambalajul

Locul instalării

Despachetarea

✓ Ridicarea și manipularea echipamentului

Reglarea echipamentului

Întreținerea periodică

Înlocuirea componentelor capionate

Înlocuirea cablului

Reglarea tensionării cablului

Demontarea panoului protectiv împotriva stivei de greutate

Serviciul de Asistență Tehnică

Coduri ale componentelor originale

Depozitarea

Eliminarea echipamentului

Folosirea echipamentului

Ridicarea și manipularea echipamentului

Pentru a facilita trecerea prin ușile înguste, transportul și manipularea este posibilă dezasamblarea scaunului și a cadrului scripetelui.

Pentru a demonta **scaunul**, acționați astfel:

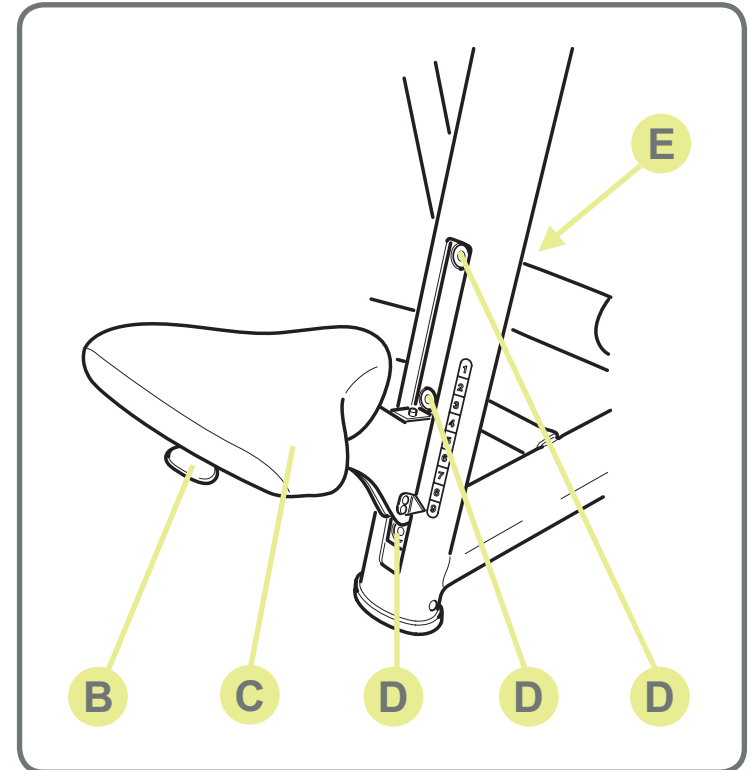
- acționați maneta (**B**) și coborâți complet scaunul (**C**);
- extrageți unul dintre cele trei șuruburi (**D**) și înșurubați-l în gaura din spatele tubului (**E**) al scaunului;
- extrageți celelalte șuruburi (**D**) și scoateți scaunul (**C**).

Pentru a reasambla scaunul, efectuați pașii de mai sus în ordine inversă. Țineți scaunul (**C**) apăsat în jos în timp ce desfăceți șurubul (**D**) din spatele tubului.



Pericol

În timpul acestei operațiuni **NU** acționați maneta (**B**).



Cuprins

Identificare producător și echipament

Descrierea echipamentului

Date tehnice

Accesorii

Asamblarea suportului numeric

Etichete și dispozitive de siguranță

Ambalajul

Locul instalării

Despachetarea

✓ Ridicarea și manipularea echipamentului

Reglarea echipamentului

Întreținerea periodică

Înlocuirea componentelor capionate

Înlocuirea cablului

Reglarea tensionării cablului

Demontarea panoului protectiv împotriva stivei de greutate

Serviciul de Asistență Tehnică

Coduri ale componentelor originale

Depozitarea

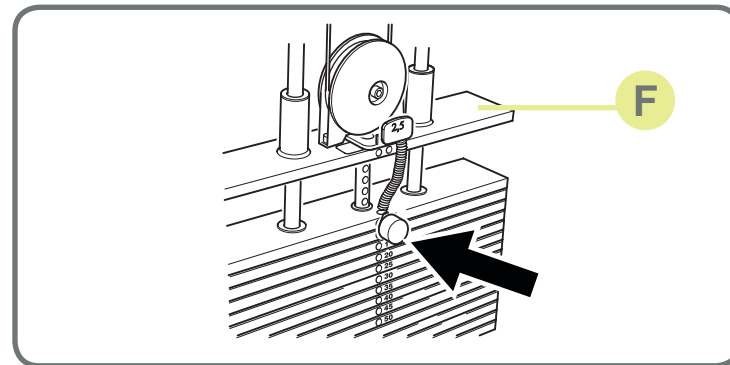
Eliminarea echipamentului

Folosirea echipamentului

Ridicarea și manipularea echipamentului

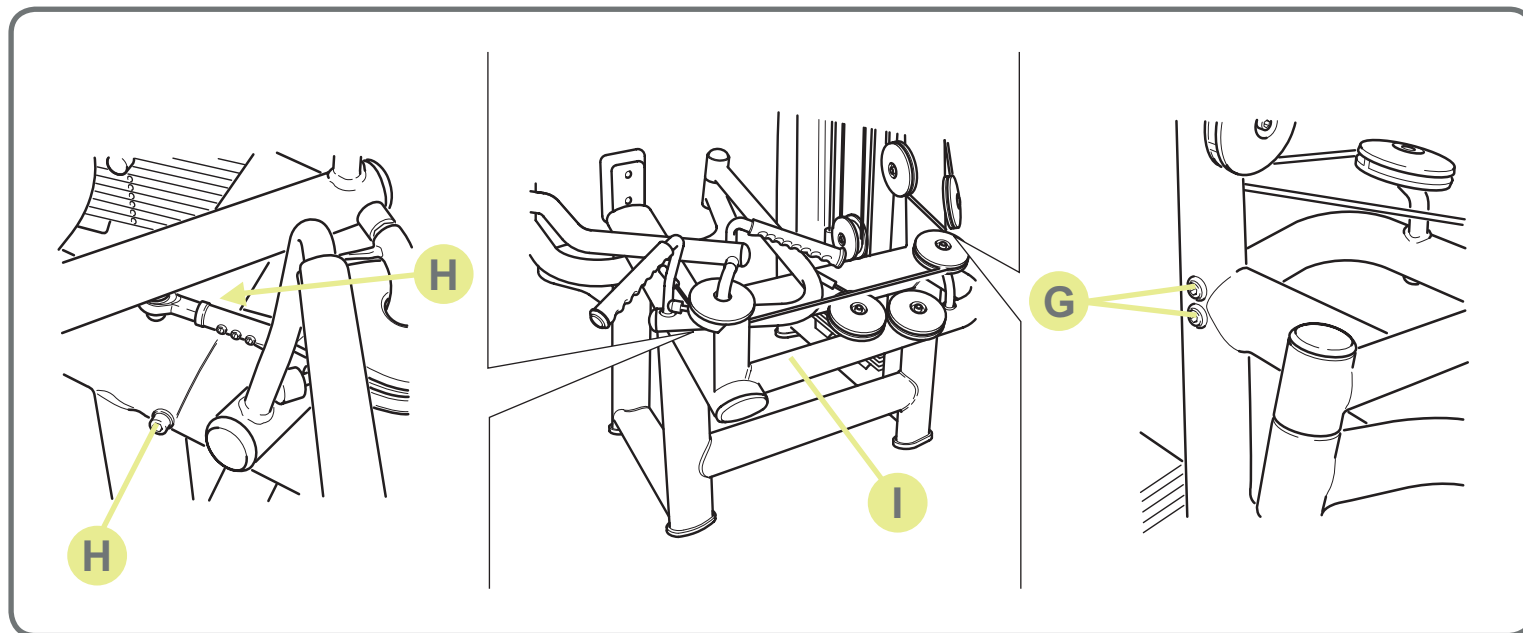
Pentru a demonta **cadrul scripetelui**, acționați astfel:

- scoateți cuiul stivei de greutate, ridicați traversa (**F**) cu mânerul, apoi introduceți cuiul pentru a fixa traversa (**F**) la partea superioară, astfel încât cablu să fie destins;
- scoateți cele patru șuruburi (**G**) și (**H**);
- ridicați cadrul scripetelui (**I**) cu atenție pentru a evita deteriorarea cablului;



i Avertisment

După ridicarea cadrului scripetelui, fiți atent la manete, deoarece acum nu există opritor.



Identificare producător și echipament

Descrierea echipamentului

Date tehnice

Accesorii

Asamblarea suportului numeric

Etichete și dispozitive de siguranță

Ambalajul

Locul instalării

Despachetarea

✓ Ridicarea și manipularea echipamentului

Reglarea echipamentului

Întreținerea periodică

Înlocuirea componentelor capionate

Înlocuirea cablului

Reglarea tensionării cablului

Demontarea panoului protectiv împotriva stivei de greutate

Serviciul de Asistență Tehnică

Coduri ale componentelor originale

Depozitarea

Eliminarea echipamentului

Folosirea echipamentului

- așezați cadrul demontat pe partea inferioară a aparatului; ca precauție plasați un material moale între cadre.

Pentru a reasambla cadrul scripetelui, efectuați pașii de mai sus în ordine inversă. Verificați să fie poziționat corect cablul în fiecare șanț de roată.

Cuprins

Identificare producător și echipament

Descrierea echipamentului

Date tehnice

Accesorii

Asamblarea suportului numeric

Etichete și dispozitive de siguranță

Ambalajul

Locul instalării

Despachetarea

Ridicarea și manipularea echipamentului

✓ Reglarea echipamentului

Întreținerea periodică

Înlocuirea componentelor capitonate

Înlocuirea cablului

Reglarea tensionării cablului

Demontarea panoului protectiv împotriva stivei de greutate

Serviciul de Asistență Tehnică

Coduri ale componentelor originale

Depozitarea

Eliminarea echipamentului

Folosirea echipamentului

Reglarea echipamentului

După ce echipamentul a fost poziționat pe sol, verificați să stea drept.

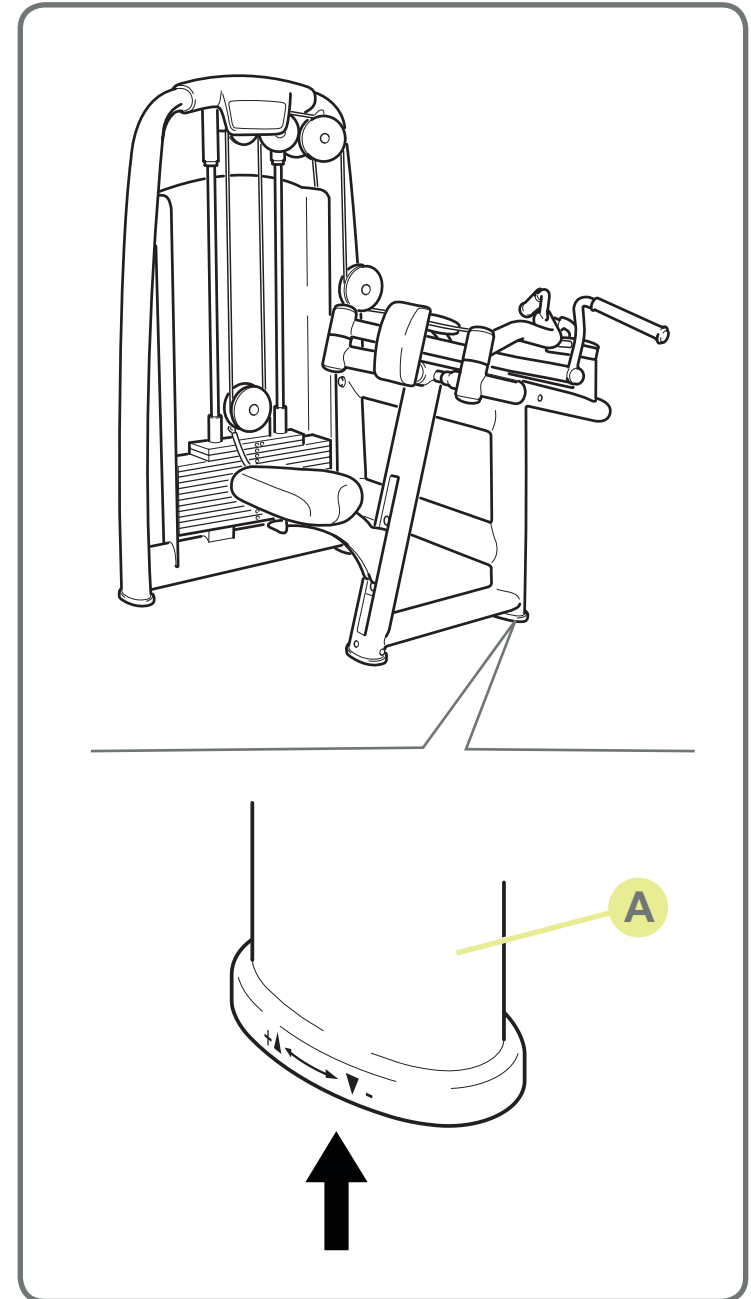
Pentru a face aceasta, folosiți șurubul de reglaj situat sub piciorul (A), indicat clar de prin două săgeți ascendente.

Ridicați echipamentul și reglați șurubul până când echipamentul este drept.



Avertisment

Luând în considerare greutatea echipamentului, recomandăm ca mai mult de o persoană să se ocupe cu ridicarea sa.



Identificare producător și echipament

Descrierea echipamentului

Date tehnice

Accesorii

Asamblarea suportului numeric

Etichete și dispozitive de siguranță

Ambalajul

Locul instalării

Despachetarea

Ridicarea și manipularea echipamentului

Reglarea echipamentului

✓ **Întreținerea periodică**

Înlocuirea componentelor capionate

Înlocuirea cablului

Reglarea tensionării cablului

Demontarea panoului protectiv împotriva stivei de greutate

Serviciul de Asistență Tehnică

Coduri ale componentelor originale

Depozitarea

Eliminarea echipamentului

Folosirea echipamentului



Avertisment

Se garantează siguranța aparatului doar dacă acesta este inspectat o dată la două săptămâni.

Înlocuiți componentele defecte și uzate imediat sau, în mod alternativ, scoateți echipamentul din utilizare.

Echipamentul trebuie păstrat întotdeauna curat și fără praf, în conformitate cu practica bunei igiene, în special dacă este folosit într-o sală de sport sau de către mai mult de o persoană.

Pentru a curăța componentele căptușite, folosiți o țesătură sau un burete umed și un săpun slab. Curățați săptămânal părțile exterioare ale echipamentului folosind un burete umed.



Avertisment

Aveți grijă să nu frecați cu forță excesivă desenele și indicațiile prezentate pe etichete.

Pentru a lubrifia ghidajele stivei cu greutate:

- folosiți o țesătură moale pentru a îndepărta orice resturi de praf și ulei de pe ghidaje;
- umeziți ușor țesătura cu uleiul furnizat în setul opțional Basic Box;
- folosind această țesătură, aplicați un strat foarte subțire de lubrifiant pe deasupra ghidajelor, având grijă să nu aplicați prea mult.

Pentru acțiuni de întreținere care nu se regăsesc în manual, sunați la Service-ul Technogym.

Cuprins

Identificare producător și echipament

Descrierea echipamentului

Date tehnice

Accesorii

Asamblarea suportului numeric

Etichete și dispozitive de siguranță

Ambalajul

Locul instalării

Despachetarea

Ridicarea și manipularea echipamentului

Reglarea echipamentului

Întreținerea periodică

✓ Înlocuirea componentelor capitonate

Înlocuirea cablului

Reglarea tensionării cablului

Demontarea panoului protectiv împotriva stivei de greutate

Serviciul de Asistență Tehnică

Coduri ale componentelor originale

Depozitarea

Eliminarea echipamentului

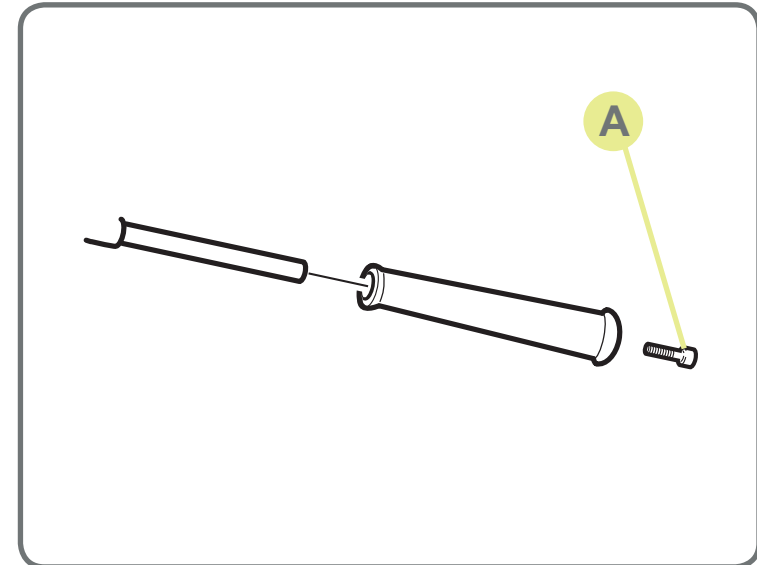
Folosirea echipamentului

Înlocuirea componentelor capitonate

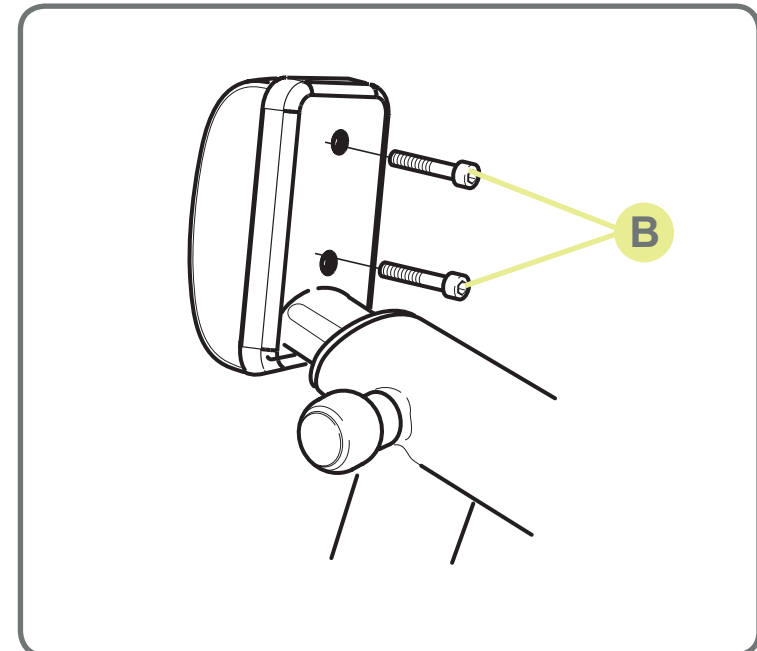
Dacă oricare dintre componentele căptușite prezintă semne de uzură, se recomandă, în special din motive legate de igienă, să le înlocuiți complet.

Pentru a înlocui scaunul, slăbiți șuruburile din partea opusă suprafeței capitonate.

Prizele pentru mână sunt scoase după desfacerea șuruburilor (**A**).



Pentru a înlocui **suprafața capitonată de susținere a pieptului**, slăbiți șuruburile (**B**) din partea opusă suprafeței capitonate.



Cuprins

Identificare producător și echipament

Descrierea echipamentului

Date tehnice

Accesorii

Asamblarea suportului numeric

Etichete și dispozitive de siguranță

Ambalajul

Locul instalării

Despachetarea

Ridicarea și manipularea echipamentului

Reglarea echipamentului

Întreținerea periodică

Înlocuirea componentelor capionate

✓ Înlocuirea cablului

Reglarea tensionării cablului

Demontarea panoului protectiv împotriva stivei de greutate

Serviciul de Asistență Tehnică

Coduri ale componentelor originale

Depozitarea

Eliminarea echipamentului

Folosirea echipamentului

Înlocuirea cablului

Cablurile trebuie înlocuite totdeauna la primul semn de uzură, chiar dacă este afectată doar protecția exterioară din cauciuc.



Avertisment

Inspectați în fiecare lună cu atenție starea cablurilor.

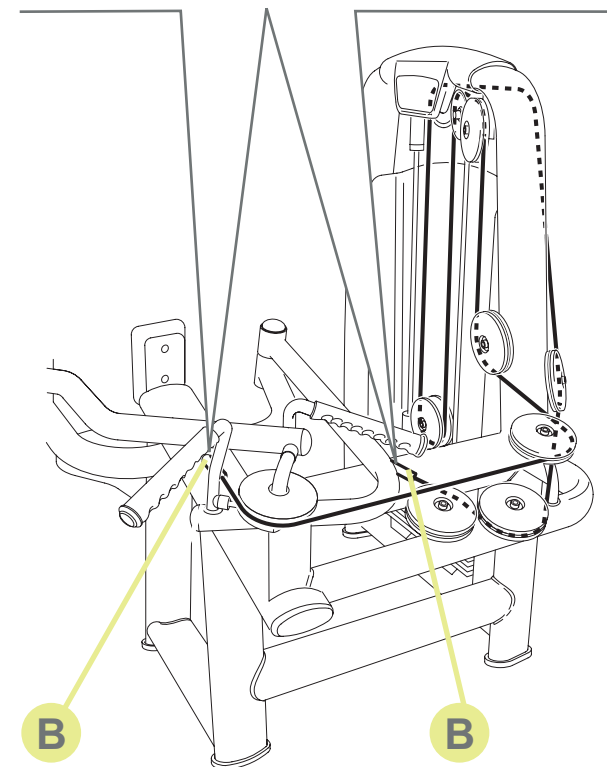
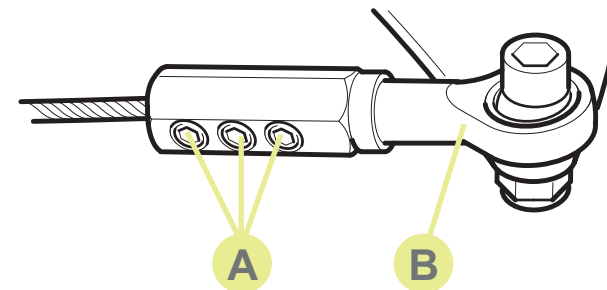


Pericol

Folosiți ÎNTOTDEAUNA cabluri furnizate direct de către Technogym.

Pentru a înlocui cablul, acționați astfel:

- desfaceți șuruburile (A) din spatele piuliței (B) și deșurubați ajustorul (C);
- scoateți cablul stivei cu greutate din partea ajustorului;



Cuprins

Înlocuirea cablului

Identificare producător și echipament

Descrierea echipamentului

Date tehnice

Accesorii

Asamblarea suportului numeric

Etichete și dispozitive de siguranță

Ambalajul

Locul instalării

Despachetarea

Ridicarea și manipularea echipamentului

Reglarea echipamentului

Întreținerea periodică

Înlocuirea componentelor capionate

✓ Înlocuirea cablului

Reglarea tensionării cablului

Demontarea panoului protectiv împotriva stivei de greutate

Serviciul de Asistență Tehnică

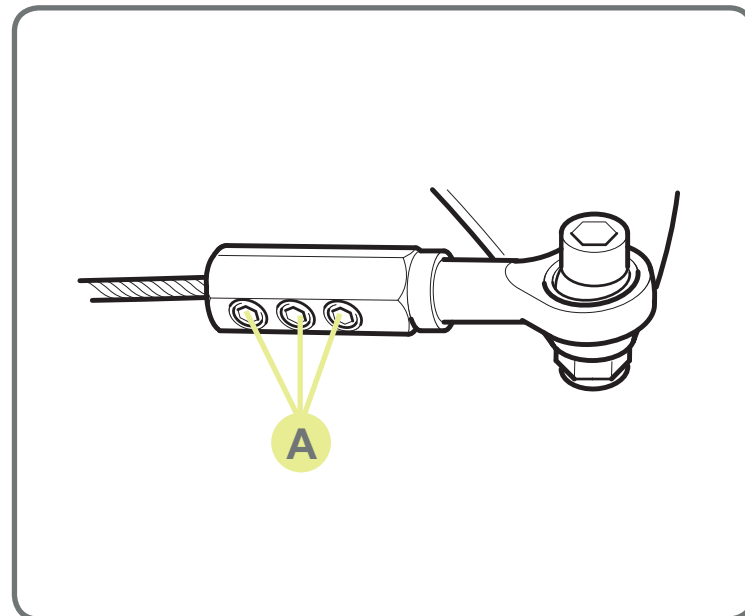
Coduri ale componentelor originale

Depozitarea

Eliminarea echipamentului

Folosirea echipamentului

- introduceți o grosime de circa 10 mm (1/2") sub prima greutate din stivă;
- aduceți cele două manete în contact limitatoarele de cursă din cauciuc;
- strângeți cablul și blocați șuruburile (**A**) de pe cealaltă clemă de tensionare, menținând permanent manetele în contact cu limitatoarele de cursă din cauciuc;
- scoateți 10 mm grosime (1/2") din stiva cu greutate.



Identificare producător și echipament

Descrierea echipamentului

Date tehnice

Accesorii

Asamblarea suportului numeric

Etichete și dispozitive de siguranță

Ambalajul

Locul instalării

Despachetarea

Ridicarea și manipularea echipamentului

Reglarea echipamentului

Întreținerea periodică

Înlocuirea componentelor capionate

Înlocuirea cablului

✓ Reglarea tensionării cablului

Demontarea panoului protectiv împotriva stivei de greutate

Serviciul de Asistență Tehnică

Coduri ale componentelor originale

Depozitarea

Eliminarea echipamentului

Folosirea echipamentului

Pentru a remedia slăbirea cablului stivei cu greutate, acționați astfel:

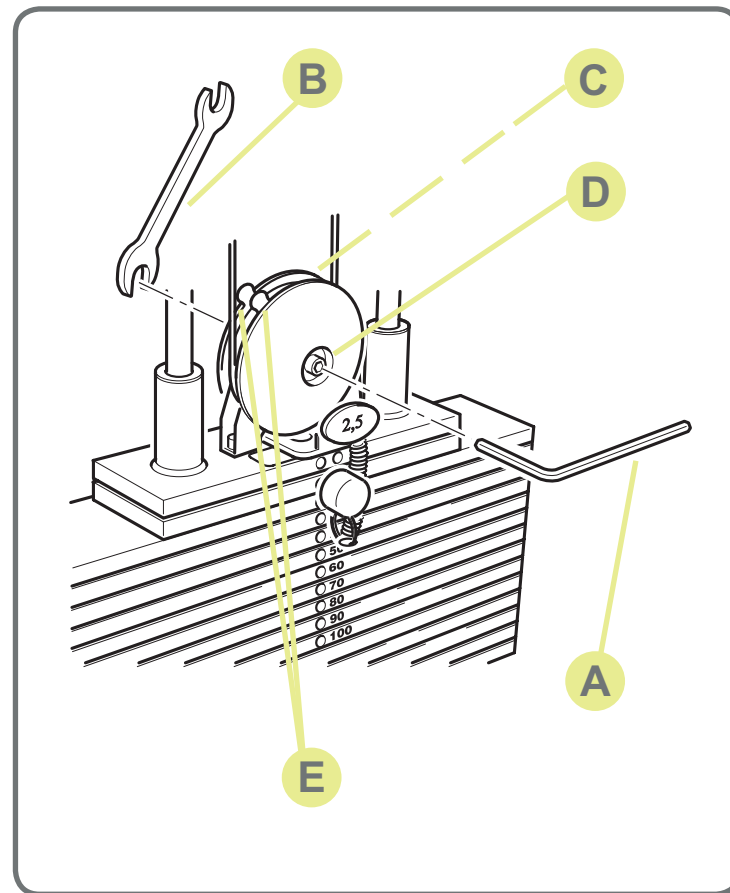
- scoateți panoului protectiv împotriva stivei de greutate;
- folosiți o cheie Allen (A) și una cu cap deschis (B);
- extrageți piulița (C) fixând șurubul (D) o jumătate de tură în direcția opusă acelor de ceasornic;
- rotiți simultan ambele carcuse ale roții în sensul acelor de ceasornic pentru a strânge cablul sau în direcția opusă acelor de ceasornic pentru a-l slăbi;



Avertisment

Rotiți cele două carcuse în aceeași măsură în ambele părți: pentru a face aceasta, verificați continuu ca urechile (E) să rămână perfect aliniate.

- după încheierea operațiunii, blocați piulița (C) ținând șurubul (D);
- înlocuiți panoul protectiv împotriva stivei de greutate.



Cuprins

Identificare producător și echipament

Descrierea echipamentului

Date tehnice

Accesorii

Asamblarea suportului numeric

Etichete și dispozitive de siguranță

Ambalajul

Locul instalării

Despachetarea

Ridicarea și manipularea echipamentului

Reglarea echipamentului

Întreținerea periodică

Înlocuirea componentelor capionate

Înlocuirea cablului

Reglarea tensionării cablului

✓ Demontarea panoului protectiv împotriva stivei de greutate

Serviciul de Asistență Tehnică

Coduri ale componentelor originale

Depozitarea

Eliminarea echipamentului

Folosirea echipamentului

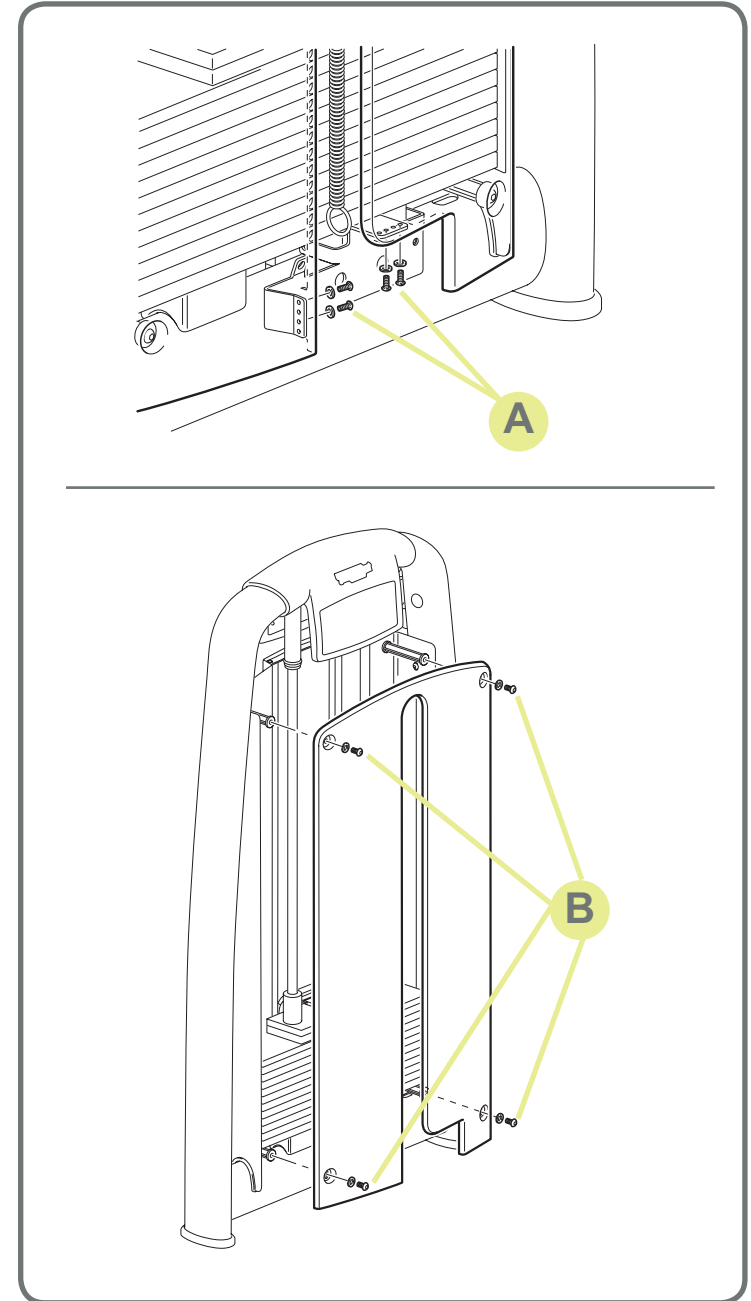
Demontarea panoului protectiv împotriva stivei de greutate

Panoul frontal protectiv al stivei cu greutate este fixat de cadru prin opt șuruburi.

Pentru a demonta panoul, acționați astfel:

- deșurubați cele patru șuruburi **(A)**;
- deșurubați cele patru șuruburi **(B)** în timp ce țineți panoul cu o mână;
- scoateți panoul.

Pentru a reasambla panoul, efectuați pașii de mai sus în ordine inversă.



Identificare producător și echipament

Descrierea echipamentului

Date tehnice

Accesorii

Asamblarea suportului numeric

Etichete și dispozitive de siguranță

Ambalajul

Locul instalării

Despachetarea

Ridicarea și manipularea echipamentului

Reglarea echipamentului

Întreținerea periodică

Înlocuirea componentelor capionate

Înlocuirea cablului

Reglarea tensionării cablului

Demontarea panoului protectiv împotriva stivei de greutate

✓ Serviciul de Asistență Tehnică

Coduri ale componentelor originale

Depozitarea

Eliminarea echipamentului

Folosirea echipamentului

Serviciul de Asistență Tehnică Technogym oferă:

- asistență telefonică;
- definirea apelurilor de service acoperite sau neacoperite de garanție;
- asistență la locație;
- expedierea de piese de schimb originale.

Technogym Technical Support Service

via G. Peticari, 20
47035 Gambettola (FC) ITALY

tel: 0547 650650

fax: 0547 650150

email: service@technogym.com

Când contactați Serviciul de Asistență Tehnică Technogym, vă rugăm să precizați următoarele detalii:

- modelul echipamentului,
- data achiziției,
- numărul de serie,
- descrierea exactă a problemei.



Avertisment

Toate intervențiile asupra echipamentului executate de persoane neautorizate de Technogym vor determina anularea certificatului de garanție.

Cuprins

Coduri ale componentelor originale

Identificare producător și echipament

Descrierea echipamentului

Date tehnice

Accesorii

Asamblarea suportului numeric

Etichete și dispozitive de siguranță

Ambalajul

Locul instalării

Despachetarea

Ridicarea și manipularea echipamentului

Reglarea echipamentului

Întreținerea periodică

Înlocuirea componentelor capionate

Înlocuirea cablului

Reglarea tensionării cablului

Demontarea panoului protectiv împotriva stivei de greutate

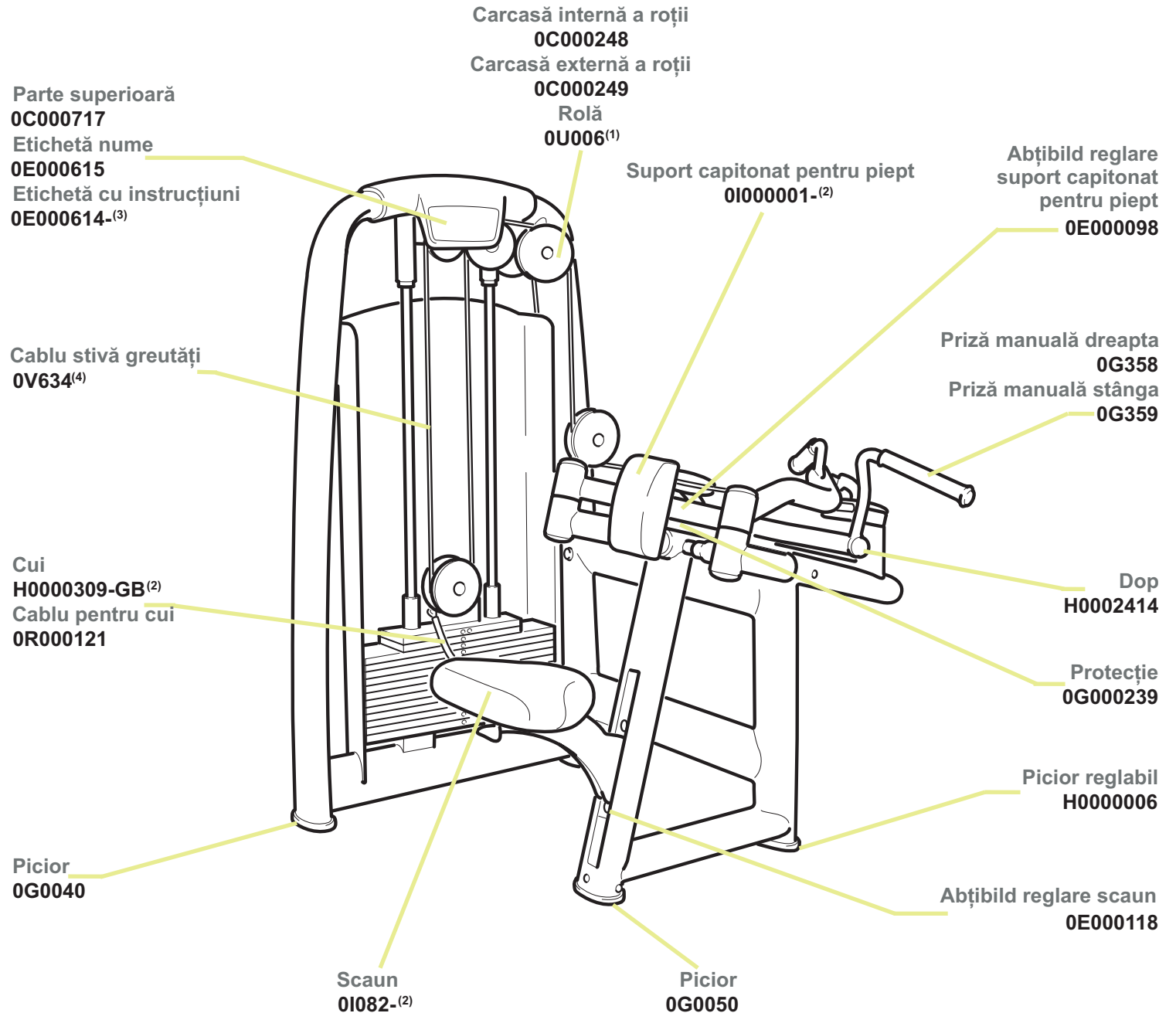
Serviciul de Asistență Tehnică

✓ Coduri ale componentelor originale

Depozitarea

Eliminarea echipamentului

Folosirea echipamentului



Identificare producător și echipament

Descrierea echipamentului

Date tehnice

Accesorii

Asamblarea suportului numeric

Etichete și dispozitive de siguranță

Ambalajul

Locul instalării

Despachetarea

Ridicarea și manipularea echipamentului

Reglarea echipamentului

Întreținerea periodică

Înlocuirea componentelor capitate

Înlocuirea cablului

Reglarea tensionării cablului

Demontarea panoului protectiv împotriva stivei de greutate

Serviciul de Asistență Tehnică

✓ Coduri ale componentelor originale

Depozitarea

Eliminarea echipamentului

Folosirea echipamentului

Atenție

(1) Roțile de transmisie au toate același cod de ordine.

(2) Atașați codul cromatic.

(3) Atașați codul lingvistic.

(4) Pentru stiva de greutate standard, cablul are lungimea de 560 cm; pentru stiva de greutate plus, cablul are lungimea de 538 cm.

Identificare producător și echipament

Descrierea echipamentului

Date tehnice

Accesorii

Asamblarea suportului numeric

Etichete și dispozitive de siguranță

Ambalajul

Locul instalării

Despachetarea

Ridicarea și manipularea echipamentului

Reglarea echipamentului

Întreținerea periodică

Înlocuirea componentelor capionate

Înlocuirea cablului

Reglarea tensionării cablului

Demontarea panoului protectiv împotriva stivei de greutate

Serviciul de Asistență Tehnică

Coduri ale componentelor originale

✓ Depozitarea

Eliminarea echipamentului

Folosirea echipamentului

Dacă echipamentul nu urmează să fie folosit pe o perioadă de timp prelungită, se recomandă depozitarea sa:

- într-o locație curată și uscată, acoperit cu o țesătură pentru a-l proteja de praf;
- într-un mediu cu o temperatură între +10° C și +25° C și o umiditate între 20% și 90%.

Pentru o depozitare mai bună, folosiți ambalajele originale.

Identificare producător și echipament

Descrierea echipamentului

Date tehnice

Accesorii

Asamblarea suportului numeric

Etichete și dispozitive de siguranță

Ambalajul

Locul instalării

Despachetarea

Ridicarea și manipularea echipamentului

Reglarea echipamentului

Întreținerea periodică

Înlocuirea componentelor capitate

Înlocuirea cablului

Reglarea tensionării cablului

Demontarea panoului protectiv împotriva stivei de greutate

Serviciul de Asistență Tehnică

Coduri ale componentelor originale

Depozitarea

✓ Eliminarea echipamentului

Folosirea echipamentului

Reprezintă întotdeauna o practică bună să vă asigurați că echipamentul nu poate constitui un pericol; de aceea nu îl lăsați în locurile unde copiii l-ar putea folosi ca jucărie.

Nu eliminați echipamentul în mediul înconjurător sau în locurile publice ori private accesibile publicului.

Echipamentul este confecționat din materiale reciclabile precum oțel, aluminiu și plastic care trebuie tratate conform regulilor de reciclare în vigoare.

Cuprins

Folosirea echipamentului

Identificare producător și echipament

Descrierea echipamentului

Date tehnice

Accesorii

Asamblarea suportului numeric

Etichete și dispozitive de siguranță

Ambalajul

Locul instalării

Despachetarea

Ridicarea și manipularea echipamentului

Reglarea echipamentului

Întreținerea periodică

Înlocuirea componentelor capionate

Înlocuirea cablului

Reglarea tensionării cablului

Demontarea panoului protectiv împotriva stivei de greutate

Serviciul de Asistență Tehnică

Coduri ale componentelor originale

Depozitarea

Eliminarea echipamentului

✓ Folosirea echipamentului

Așezați-vă cu fața către prizele de mână.

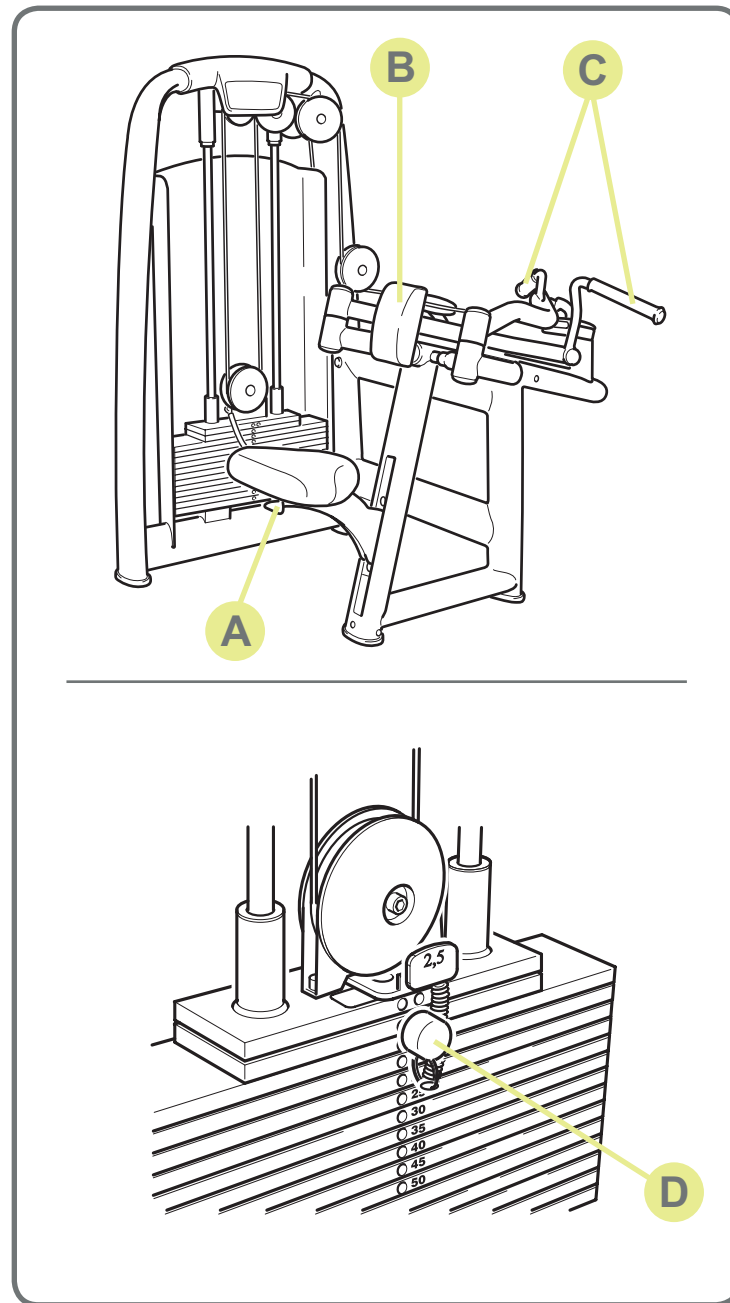
Prizele de mână (**C**) trebuie să se afle la nivelul umerilor. Reglați înălțimea scaunului ridicând maneta (**A**) de sub partea posterioară a scaunului. Pentru a coborî scaunul puteți rămâne așezat/ă; eliberați greutatea de pe scaun pentru a-l ridica.

Selectați greutatea de lucru cu ajutorul cuiului (**D**).

Reglați suportul capitonat pentru piept (**B**) astfel încât cu brațele întinse plăcile să fie ușor ridicate.

Apucați prizele de mână (**C**) în mod simetric.

Plasați picioarele ferm pe podea pentru o mai bună stabilitate.



Cuprins

Folosirea echipamentului

Identificare producător și echipament

Descrierea echipamentului

Date tehnice

Accesorii

Asamblarea suportului numeric

Etichete și dispozitive de siguranță

Ambalajul

Locul instalării

Despachetarea

Ridicarea și manipularea echipamentului

Reglarea echipamentului

Întreținerea periodică

Înlocuirea componentelor capionate

Înlocuirea cablului

Reglarea tensionării cablului

Demontarea panoului protectiv împotriva stivei de greutate

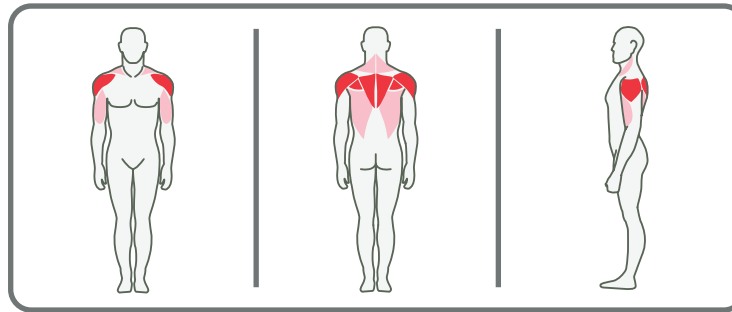
Serviciul de Asistență Tehnică

Coduri ale componentelor originale

Depozitarea

Eliminarea echipamentului

✓ Folosirea echipamentului



Trageți prizele de mână simultan către dvs., menținând pieptul pe suportul capitonat.

Mențineți umerii, coatele și încheieturile mâinilor aliniate în timp ce efectuați mișcarea.

Nu permiteți atingerea plăcilor între ele în timpul seriei.

Mențineți o viteză lină controlată pe parcursul mișcării, păstrând controlul asupra greutății.

Schimbați priza din apropiat în depărtat pentru a regla traiectoria mișcării.

La terminarea exercițiului readuceți stiva cu greutateți în poziția de pornire.

