



SELECTION

THE STRENGTH EVOLUTION

Vertical Traction

Identificare producător și echipament

Descriere echipament

Date tehnice

Accesorii

Asamblarea suportului numeric

Etichete și dispozitive de siguranță

Ambalaj

Locație pentru instalare

Dezambalare

Ridicare și manipulare echipament

Reglarea echipamentului

Întreținere regulată

Înlocuirea componentelor căptușite

Înlocuirea cablurilor

Reglarea tensionării cablului

Demontarea panoului protectiv al stivei de greutate

Service tehnic

Coduri ale componentelor originale

Depozitare

Eliminarea echipamentului

Folosirea echipamentului



Manual de utilizare

Cuprins

✓ Identificare producător și echipament

Descriere echipament

Date tehnice

Accesorii

Asamblarea suportului numeric

Etichete și dispozitive de siguranță

Ambalaj

Locație pentru instalare

Dezambalare

Ridicare și manipulare echipament

Reglarea echipamentului

Întreținere regulată

Înlocuirea componentelor căptușite

Înlocuirea cablurilor

Reglarea tensionării cablului

Demontarea panoului protectiv al stivei de greutăți

Service tehnic

Coduri ale componentelor originale

Depozitare

Eliminarea echipamentului

Folosirea echipamentului

Identificare producător și echipament

Plăcuța de identificare a echipamentului și producătorului, fixată în partea posterioară a spătarului, oferă următoarele detalii:

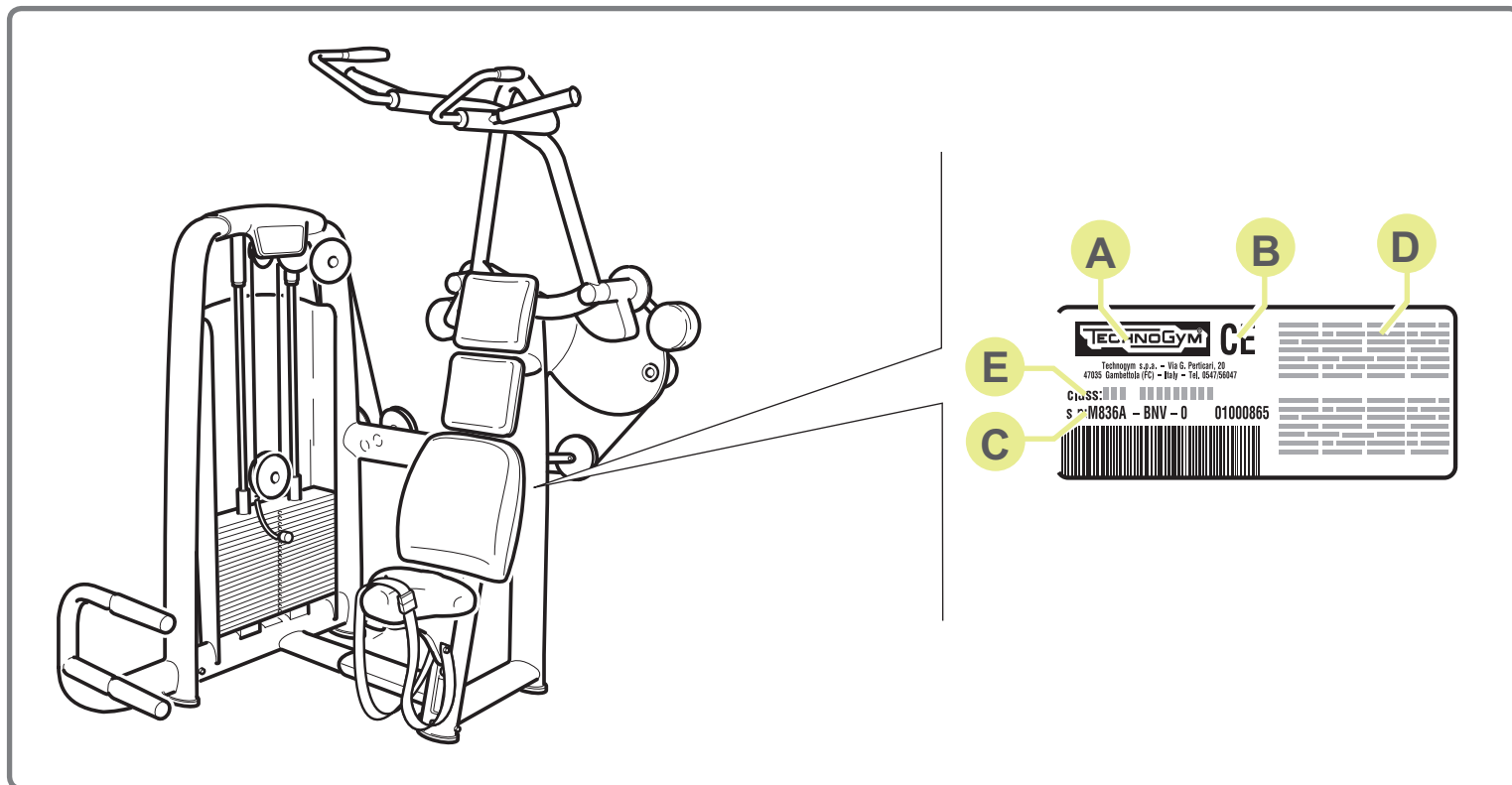
A Numele și adresa producătorului

B Marca CE

C Numărul de serie

D Avertisment

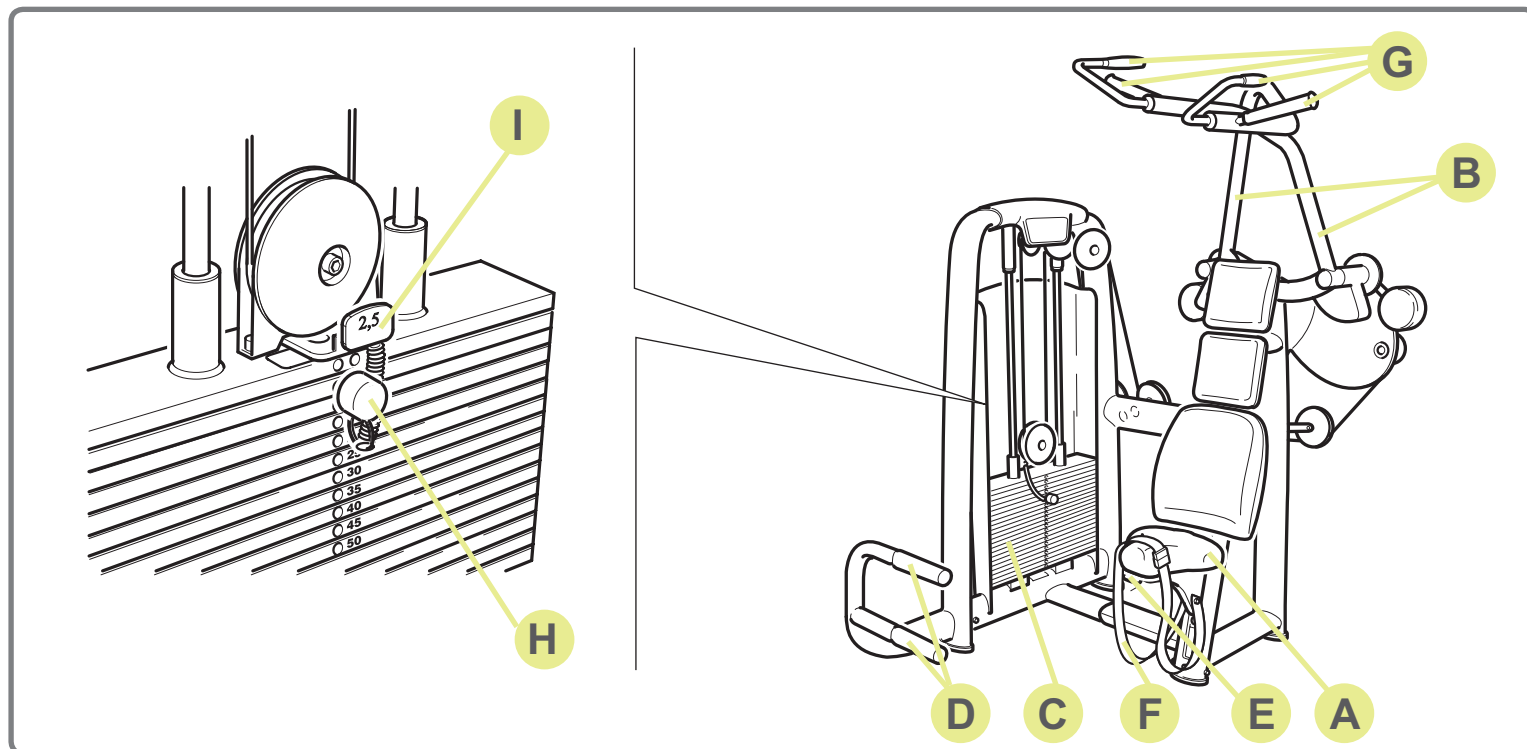
E Clasificare echipament



Cuprins

- Identificare producător și echipament
- ✓ Descriere echipament
- Date tehnice
- Accesorii
- Asamblarea suportului numeric
- Etichete și dispozitive de siguranță
- Ambalaj
- Locație pentru instalare
- Dezambalare
- Ridicare și manipulare echipament
- Reglarea echipamentului
- Întreținere regulată
- Înlocuirea componentelor căptușite
- Înlocuirea cablurilor
- Reglarea tensionării cablului
- Demontarea panoului protectiv al stivei de greutăți
- Service tehnic
- Coduri ale componentelor originale
- Depozitare
- Eliminarea echipamentului
- Folosirea echipamentului

Descrierea echipamentului



- A Scaun:** pe care utilizatorul se așează pentru a efectua exercițiul. Poziția sa poate fi reglată folosind maneta (E). Când este purtată, cureaua (F) fixează utilizatorul de scaun pe durata exercițiului cu greutăți egale sau mai mari decât masa corporală.
- B Manete:** acționate de către utilizator prin intermediul prizelor de mână (G) (două fixe, prezentând cavități pentru degete; două rotative).
- C Stivă de greutăți:** manetele (B), acționate de către utilizator, deplasează greutățile de-a lungul a două ghidaje prin intermediul unui cablu. Un cui (H) este folosit pentru a selecta greutatea, pentru a regla nivelul de efort al exercițiului. Cursorul (I) este folosit pentru a varia greutatea selectată de lucru cu 2,5 kg.
- D Bară pentru asistență la pornire prin împingere:** sistem opțional pentru deplasarea manetelor (B) mai aproape de utilizator pentru a facilita priza de la începutul exercițiului.

Cuprins

Date tehnice

Identificare producător și echipament

Descriere echipament

✓ Date tehnice

Accesorii

Asamblarea suportului numeric

Etichete și dispozitive de siguranță

Ambalaj

Locație pentru instalare

Dezambalare

Ridicare și manipulare echipament

Reglarea echipamentului

Întreținere regulată

Înlocuirea componentelor căptușite

Înlocuirea cablurilor

Reglarea tensionării cablului

Demontarea panoului protectiv al stivei de greutate

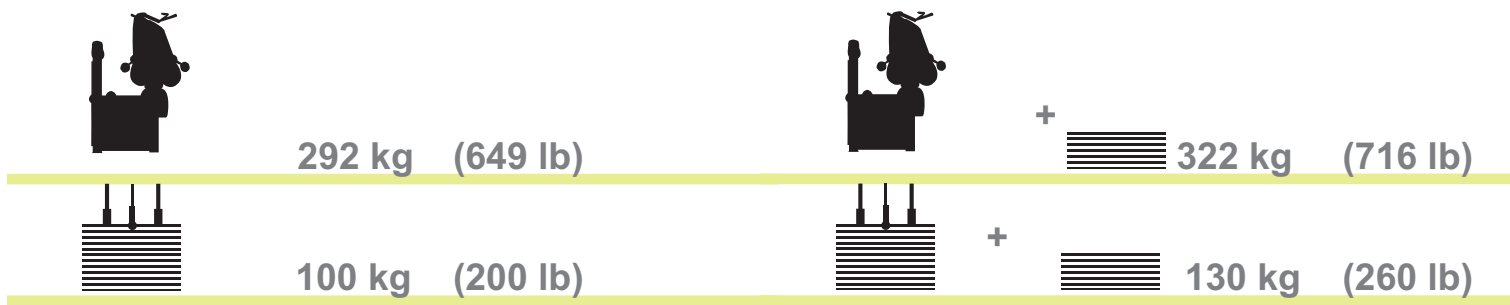
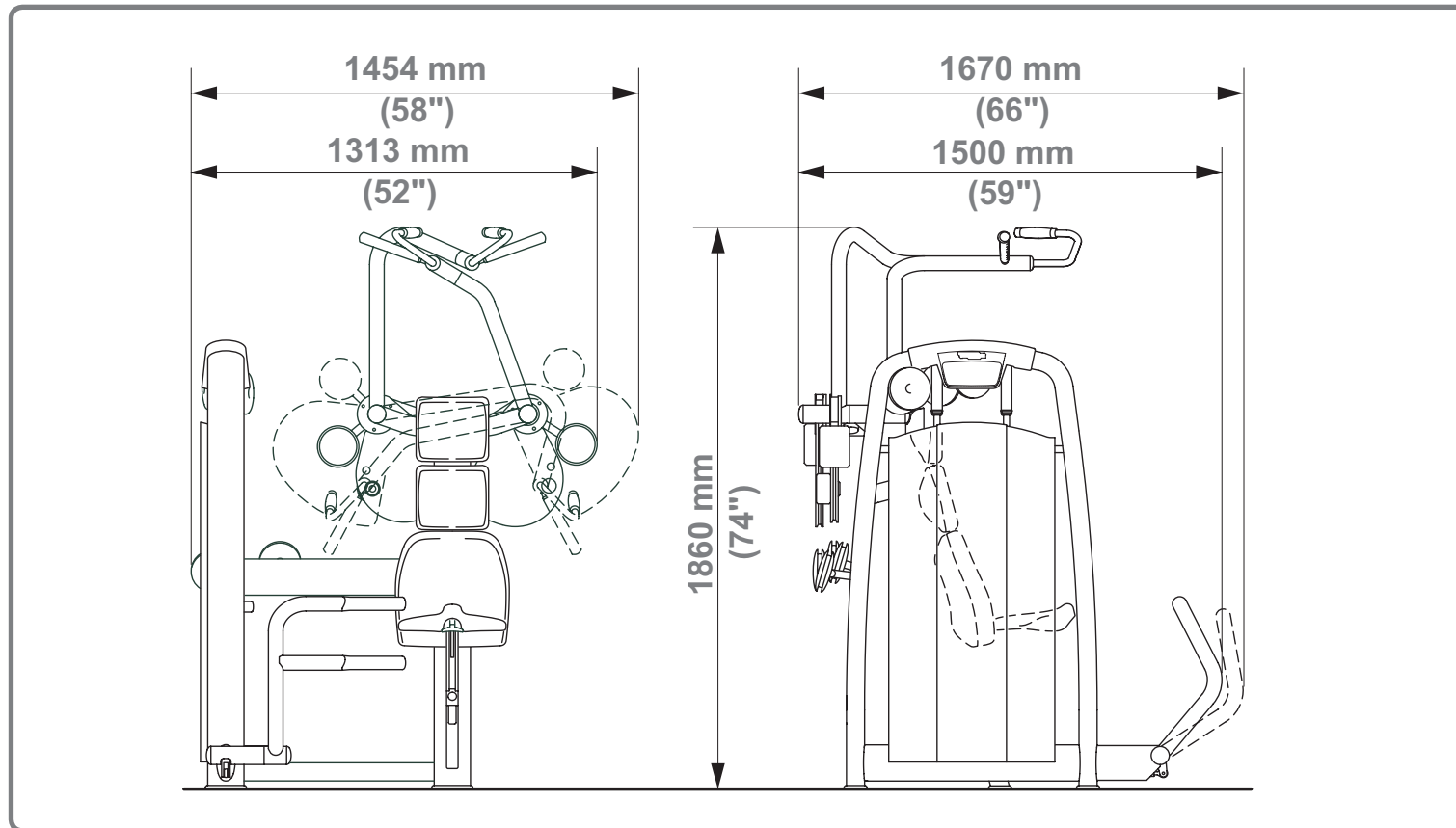
Service tehnic

Coduri ale componentelor originale

Depozitare

Eliminarea echipamentului

Folosirea echipamentului



Cuprins

Identificare producător și echipament

Descriere echipament

Date tehnice

✓ Accesorii

Asamblarea suportului numeric

Etichete și dispozitive de siguranță

Ambalaj

Locație pentru instalare

Dezambalare

Ridicare și manipulare echipament

Reglarea echipamentului

Întreținere regulată

Înlocuirea componentelor căptușite

Înlocuirea cablurilor

Reglarea tensionării cablului

Demontarea panoului protectiv al stivei de greutate

Service tehnic

Coduri ale componentelor originale

Depozitare

Eliminarea echipamentului

Folosirea echipamentului

Accesorii

În dotarea standard a echipamentului intră și:

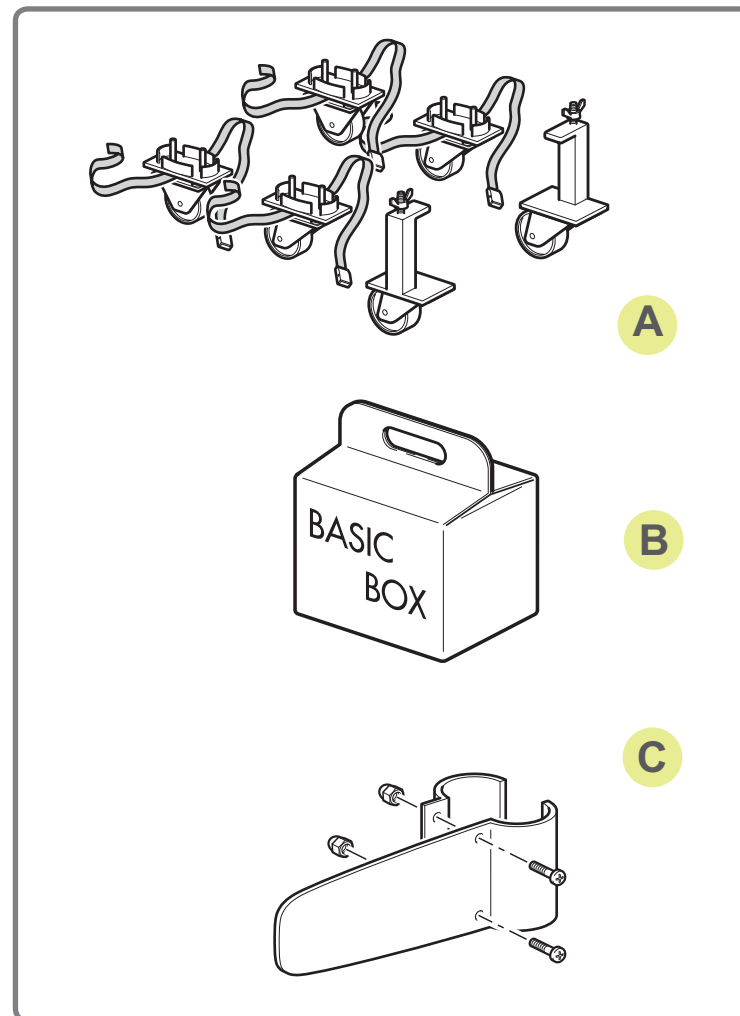
- Manualul de utilizare
- Certificatul de garanție

Accesoriile opționale sunt roțile **(A)** pentru deplasarea echipamentului (A0000015), setul de service Basic Box **(B)** (A0000010) și suportul numeric **(C)** (H0000369) care trebuie asamblat între partea superioară și ghidajele stivei cu greutate.



Avertisment

Pot exista doar una sau două roți de tractare, în funcție de tipul echipamentului.

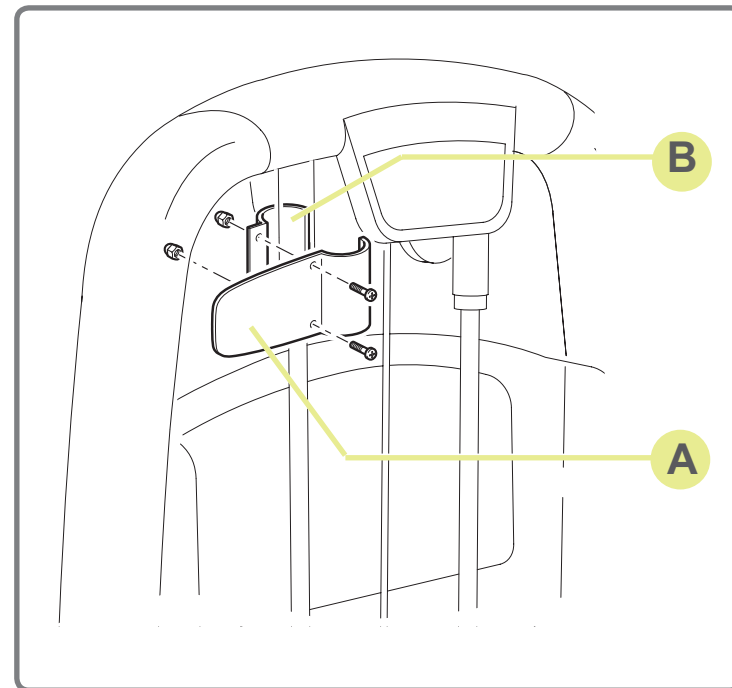


- Identificare producător și echipament
- Descriere echipament
- Date tehnice
- Accesorii
- ✓ Asamblarea suportului numeric
- Etichete și dispozitive de siguranță
- Ambalaj
- Locație pentru instalare
- Dezambalare
- Ridicare și manipulare echipament
- Reglarea echipamentului
- Întreținere regulată
- Înlocuirea componentelor căptușite
- Înlocuirea cablurilor
- Reglarea tensionării cablului
- Demontarea panoului protectiv al stivei de greutate
- Service tehnic
- Coduri ale componentelor originale
- Depozitare
- Eliminarea echipamentului
- Folosirea echipamentului

Suportul numeric trebuie asamblat imediat sub partea superioară: cu fața la echipament, fixați suportul numeric pe tubul stâng care susține ghidajul, astfel încât să fie drept pe opritorul din cauciuc al ghidajului.

Suportul numeric este împărțit în două bucăți: secțiunea mai mare (**A**) se dispune în față, în vreme ce închiderea semicerc (**B**) în spatele echipamentului.

Introduceți cele două șuruburi (M5x6 Z) prin partea frontală a echipamentului, asamblându-le cu cele două piulițe M5 din partea posterioară; strângeți-le apoi folosind cheia potrivită.



- Identificare producător și echipament
- Descriere echipament
- Date tehnice
- Accesorii
- Asamblarea suportului numeric
- ✓ Etichete și dispozitive de siguranță
- Ambalaj
- Locație pentru instalare
- Dezambalare
- Ridicare și manipulare echipament
- Reglarea echipamentului
- Întreținere regulată
- Înlocuirea componentelor căptușite
- Înlocuirea cablurilor
- Reglarea tensionării cablului
- Demontarea panoului protectiv al stivei de greutate
- Service tehnic
- Coduri ale componentelor originale
- Depozitare
- Eliminarea echipamentului
- Folosirea echipamentului

Echipamentul nu are colțuri ascuțite.

Toate componentele ce intră în contact cu corpul sunt protejate adecvat prin straturi din cauciuc sau căptușeală.

Stiva de greutate este închisă între panouri de protecție.



Avertisment

Este important să acordați atenție etichetelor fixate pe aparat, întrucât acestea oferă informații legate de posibilele riscuri și pericole.

Acordați o deosebită atenție componentelor de echipament cu etichete ce indică „PERICOL DE STRIVIRE”.



Cuprins

Identificare producător și echipament

Descriere echipament

Date tehnice

Accesorii

Asamblarea suportului numeric

Etichete și dispozitive de siguranță

✓ Ambalaj

Locație pentru instalare

Dezambalare

Ridicare și manipulare echipament

Reglarea echipamentului

Întreținere regulată

Înlocuirea componentelor căptușite

Înlocuirea cablurilor

Reglarea tensionării cablului

Demontarea panoului protectiv al stivei de greutate

Service tehnic

Coduri ale componentelor originale

Depozitare

Eliminarea echipamentului

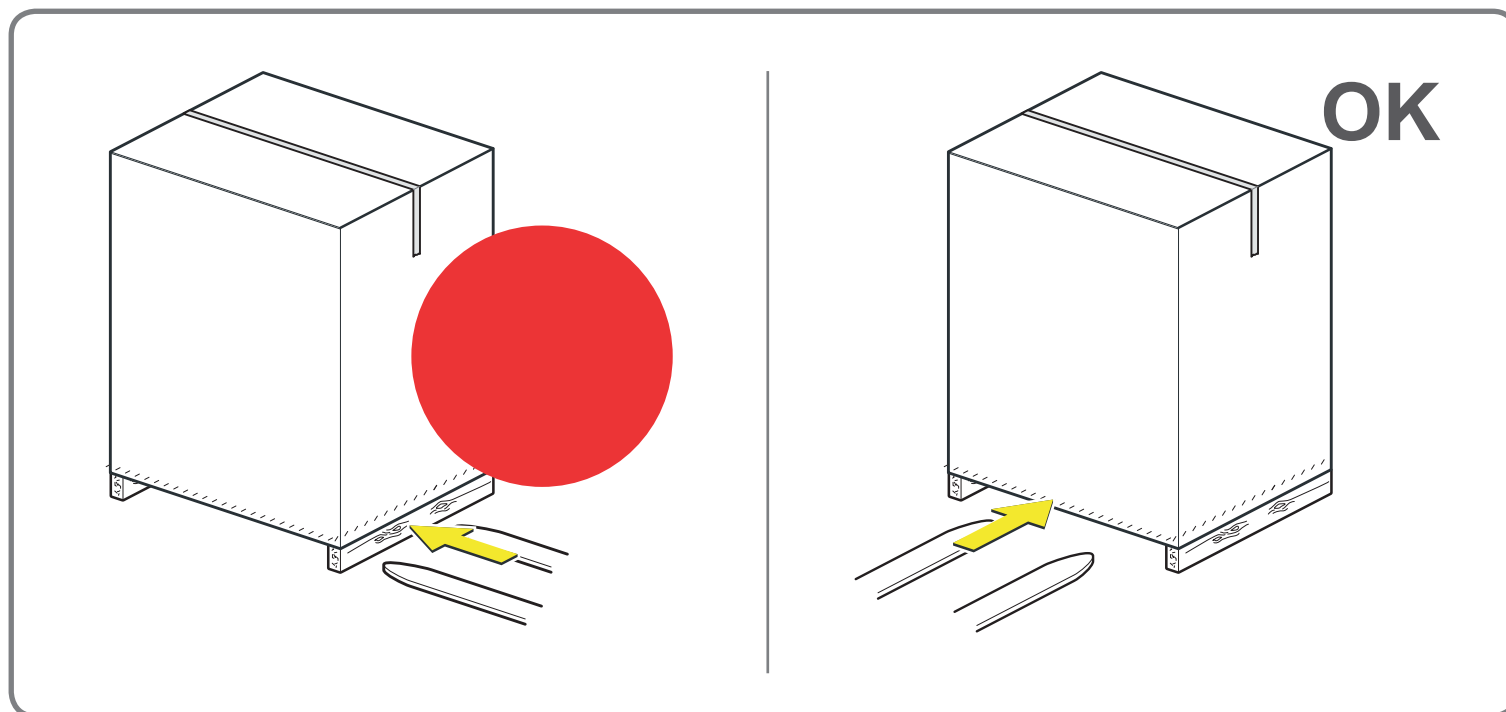
Folosirea echipamentului

Ambalaj

Echipamentul este furnizat complet asamblat într-o cutie de carton, protejat prin ambalaj din celofan și fixat de un palet.

Echipamentul poate fi montat și manipulat folosind aparate normale de ridicare.

Pentru a asigura siguranța persoanelor și bunurilor, stabiliți cu atenție aparatul de ridicat și manipulat folosit la locația de instalare.



Cuprins

Identificare producător și echipament

Descriere echipament

Date tehnice

Accesorii

Asamblarea suportului numeric

Etichete și dispozitive de siguranță

Ambalaj

✓ **Locație pentru instalare**

Dezambalare

Ridicare și manipulare echipament

Reglarea echipamentului

Întreținere regulată

Înlocuirea componentelor căptușite

Înlocuirea cablurilor

Reglarea tensionării cablului

Demontarea panoului protectiv al stivei de greutate

Service tehnic

Coduri ale componentelor originale

Depozitare

Eliminarea echipamentului

Folosirea echipamentului

Locație de instalare

Pentru a garanta utilizarea sigură, confortabilă și efectivă a echipamentului, locația de instalare trebuie să corespundă anumitor condiții specifice; în special, înainte de a alege unde să instalați echipamentul, se recomandă să verificați următoarele:

- **temperatura** să fie între +10° C și +25° C;
- ventilația să fie suficientă pentru a menține un nivel de umiditate între 20% și 90%, atunci când echipamentul este în curs de utilizare;
- **iluminarea** să fie suficient de bună pentru a face zona un loc sigur și relaxant de efectuat activitate fizică;
- suficientă **distanță** în toate părțile laterale ale echipamentului, luând în considerare dimensiunile maxime ale acestuia în timpul mișcărilor, necesară din motive de siguranță;
- o suprafață plată, stabilă și lipsită de vibrații, cu o capacitate adecvată de susținere a greutății echipamentului.

Dacă echipamentul trebuie instalat într-o **zonă de destindere publică**, locația de instalare trebuie să fie conformă cu toate reglementările obligatorii.



Atenție

Echipamentul trebuie instalat și folosit într-o locație a cărei acces și supraveghere să fie controlate în mod specific de către proprietar.

Identificare producător și echipament

Descriere echipament

Date tehnice

Accesorii

Asamblarea suportului numeric

Etichete și dispozitive de siguranță

Ambalaj

Locație pentru instalare

✓ Dezambalare

Ridicare și manipulare echipament

Reglarea echipamentului

Întreținere regulată

Înlocuirea componentelor căptușite

Înlocuirea cablurilor

Reglarea tensionării cablului

Demontarea panoului protectiv al stivei de greutate

Service tehnic

Coduri ale componentelor originale

Depozitare

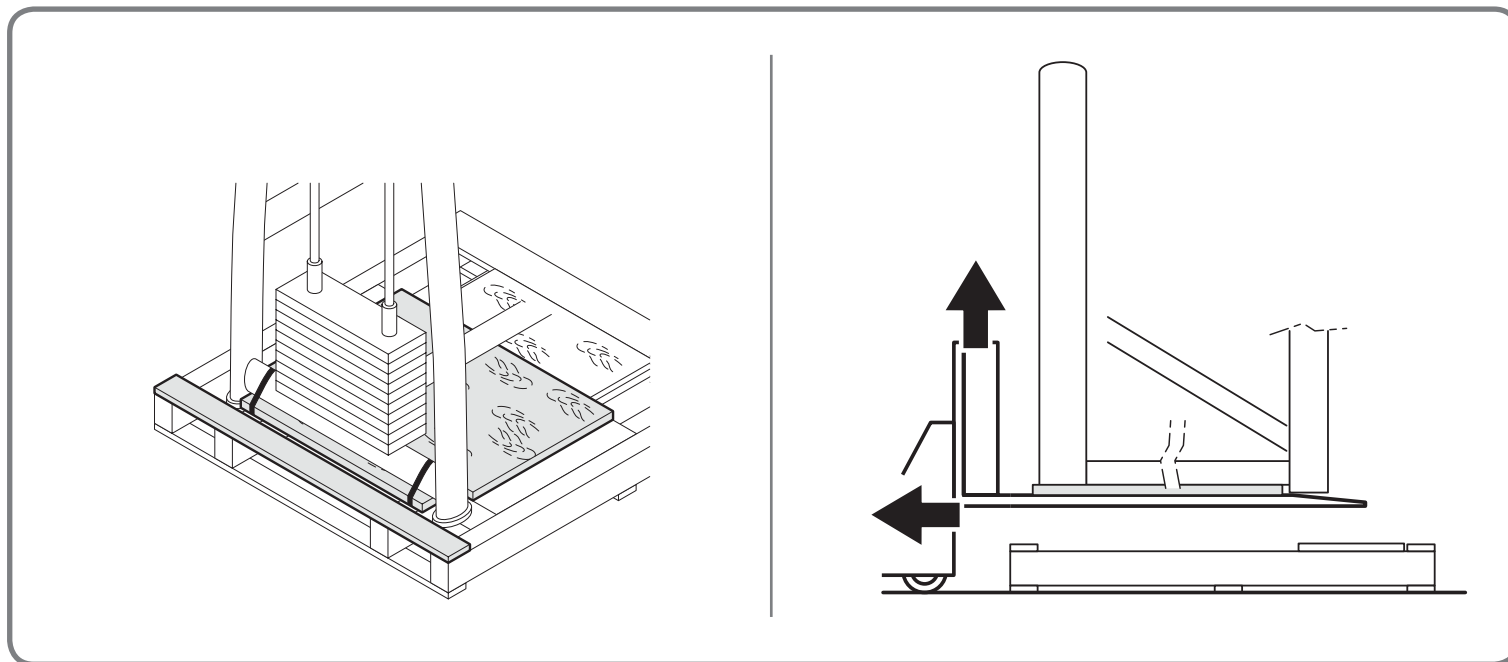
Eliminarea echipamentului

Folosirea echipamentului

Echipamentul este furnizat pe un palet, de care este fixat prin intermediul unor bride.

Pentru a scoate echipamentul din ambalaj:

- tăiați cutia din carton de-a lungul bazei și trageți-o din partea superioară;
- scoateți celofanul trăgându-l pe la partea superioară;
- desprindeți bridele care fixează echipamentul de plate;
- ridicați echipamentul din partea stivei cu greutate și plasați-l pe sol.



Identificare producător și echipament

Descriere echipament

Date tehnice

Accesorii

Asamblarea suportului numeric

Etichete și dispozitive de siguranță

Ambalaj

Locație pentru instalare

✓ Dezambalare

Ridicare și manipulare echipament

Reglarea echipamentului

Întreținere regulată

Înlocuirea componentelor căptușite

Înlocuirea cablurilor

Reglarea tensionării cablului

Demontarea panoului protectiv al stivei de greutate

Service tehnic

Coduri ale componentelor originale

Depozitare

Eliminarea echipamentului

Folosirea echipamentului



Avertisment

Vă sfătuim să păstrați toate materialele de ambalare pentru reutilizare în caz de mutare.



Pericol

Materialele de ambalare (cutii, pungi, etc.) nu trebuie lăsate la îndemâna copiilor, întrucât constituie un posibil pericol; de asemenea ele nu trebuie eliminate în mediul înconjurător.

Identificare producător și echipament

Descriere echipament

Date tehnice

Accesorii

Asamblarea suportului numeric

Etichete și dispozitive de siguranță

Ambalaj

Locație pentru instalare

Dezambalare

✓ Ridicare și manipulare echipament

Reglarea echipamentului

Întreținere regulată

Înlocuirea componentelor căptușite

Înlocuirea cablurilor

Reglarea tensionării cablului

Demontarea panoului protectiv al stivei de greutate

Service tehnic

Coduri ale componentelor originale

Depozitare

Eliminarea echipamentului

Folosirea echipamentului

Pentru a deplasa echipamentul este necesară utilizarea roților.



Pericol

Deplasați echipamentul cu atenție maximă pentru a evita răsturnarea sa.

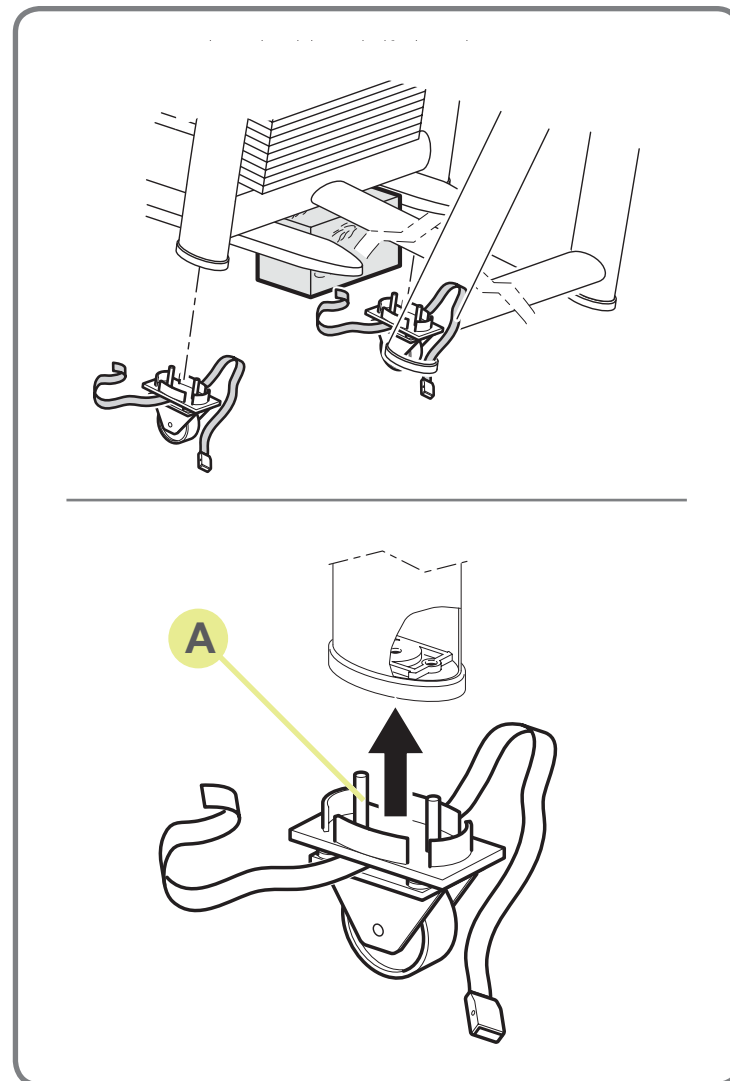
Roțile pentru deplasarea echipamentului se pliază sub picioarele acestuia după montare și sunt ținute în loc prin bride speciale.

Ridicați echipamentul din **partea cu stiva de greutate**, folosind un transpalet sau un stivuitor cu furcă, iar pentru siguranță mai mare plasați o pană sub cadru pentru a menține echipamentul ridicat.



Avertisment

Se recomandă plasarea unui material protejat între cadru și pană, cât și între cadru și mașina de ridicat.



Introduceți cele două roți fixe, prima dată într-o parte, apoi în cealaltă parte a stivei cu greutate; montați cuiele (A) roților în găurile speciale de sub picioarele echipamentului, apoi împingeți până la capăt.

Cuprins

- Identificare producător și echipament
- Descriere echipament
- Date tehnice
- Accesorii
- Asamblarea suportului numeric
- Etichete și dispozitive de siguranță
- Ambalaj
- Locație pentru instalare
- Dezambalare
- ✓ Ridicare și manipulare echipament
- Reglarea echipamentului
- Întreținere regulată
- Înlocuirea componentelor căptușite
- Înlocuirea cablurilor
- Reglarea tensionării cablului
- Demontarea panoului protectiv al stivei de greutate
- Service tehnic
- Coduri ale componentelor originale
- Depozitare
- Eliminarea echipamentului
- Folosirea echipamentului

Ridicare și manipulare echipament

Acționând în același mod, ridicați echipamentul de **partea scaunului** și introduceți roțile de tractare.

În final, ridicați din nou echipamentul, scoateți penele de siguranță și plasați roțile pe sol.



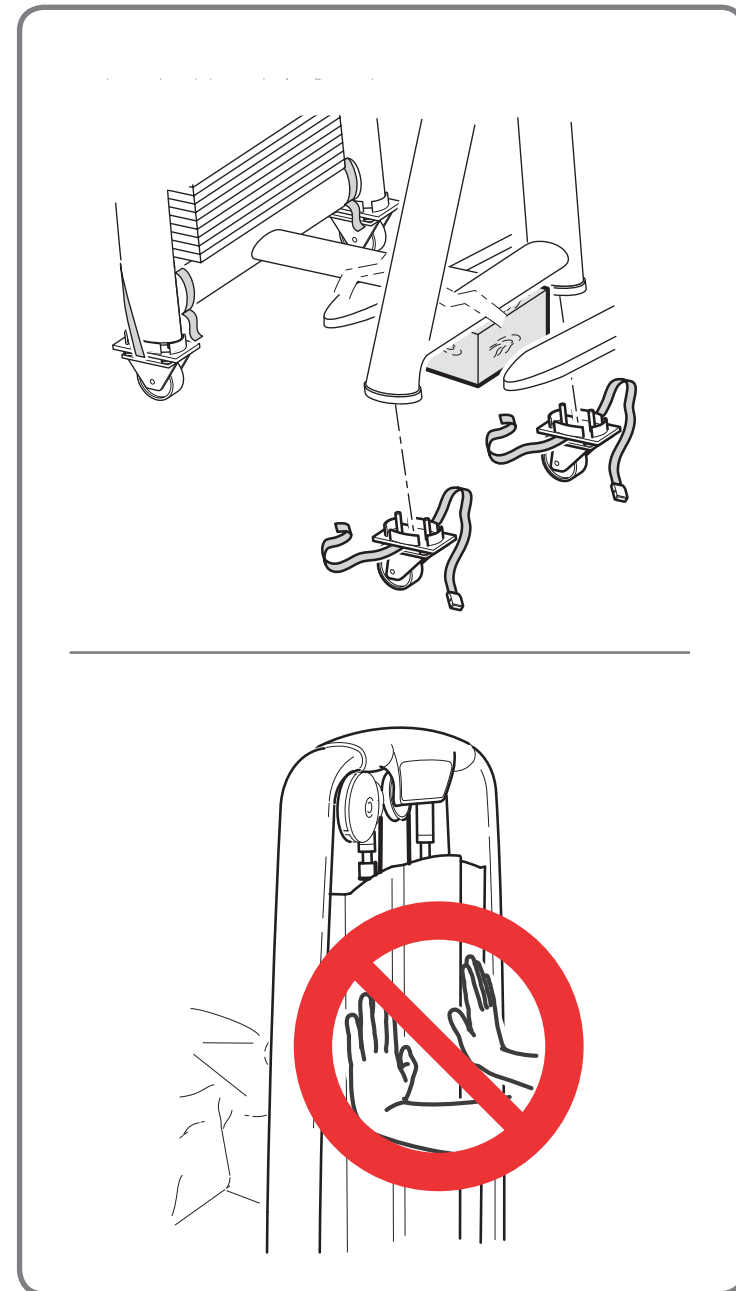
Avertisment

Roțile fixe trebuie să fie întotdeauna amplasate sub stiva cu greutate.

Când deplasați echipamentul, împingeți-l doar dinspre partea stivei cu greutate și nu dinspre celelalte părți.

La ridicarea echipamentului nu exercitați presiune asupra apărătorii stivei.

Nu folosiți echipamentul cu roțile montate. Roțile servesc doar la deplasarea echipamentului și trebuie scoase înainte de utilizarea acestuia.



Cuprins

Identificare producător și echipament

Descriere echipament

Date tehnice

Accesorii

Asamblarea suportului numeric

Etichete și dispozitive de siguranță

Ambalaj

Locație pentru instalare

Dezambalare

✓ Ridicare și manipulare echipament

Reglarea echipamentului

Întreținere regulată

Înlocuirea componentelor căptușite

Înlocuirea cablurilor

Reglarea tensionării cablului

Demontarea panoului protectiv al stivei de greutate

Service tehnic

Coduri ale componentelor originale

Depozitare

Eliminarea echipamentului

Folosirea echipamentului

Ridicare și manipulare echipament

Pentru a facilita trecerea, transportul și manipulare prin ușile înguste este posibilă **dezasamblarea scaunului**:

Pentru a demonta **scaunul**, acționați astfel:

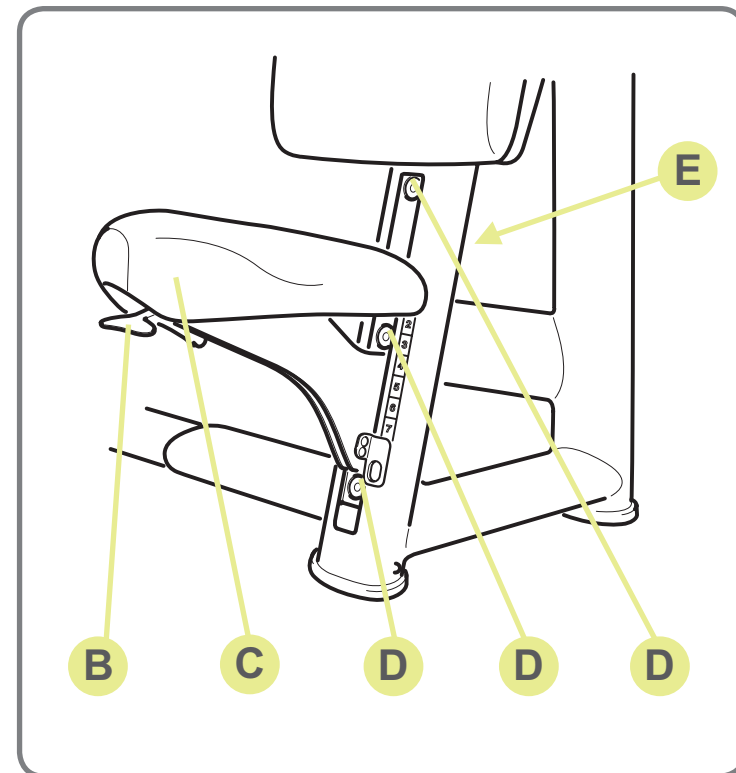
- acționați maneta (**B**) și coborâți complet scaunul (**C**);
- extrageți unul dintre cele trei șuruburi (**D**) și înșurubați-l în gaura din spatele tubului (**E**) al scaunului;
- extrageți celelalte șuruburi (**D**) și scoateți scaunul (**C**).

Pentru a reasambla scaunul, efectuați pașii de mai sus în ordine inversă. Mențineți scaunul (**C**) apăsat în jos în timp ce extrageți șurubul (**D**) din spetele tubului.



Pericol

În timpul acestei operațiuni NU acționați maneta (B).



Cuprins

Ridicare și manipulare echipament

Identificare producător și echipament

Descriere echipament

Date tehnice

Accesorii

Asamblarea suportului numeric

Etichete și dispozitive de siguranță

Ambalaj

Locație pentru instalare

Dezambalare

✓ Ridicare și manipulare echipament

Reglarea echipamentului

Întreținere regulată

Înlocuirea componentelor căptușite

Înlocuirea cablurilor

Reglarea tensionării cablului

Demontarea panoului protectiv al stivei de greutate

Service tehnic

Coduri ale componentelor originale

Depozitare

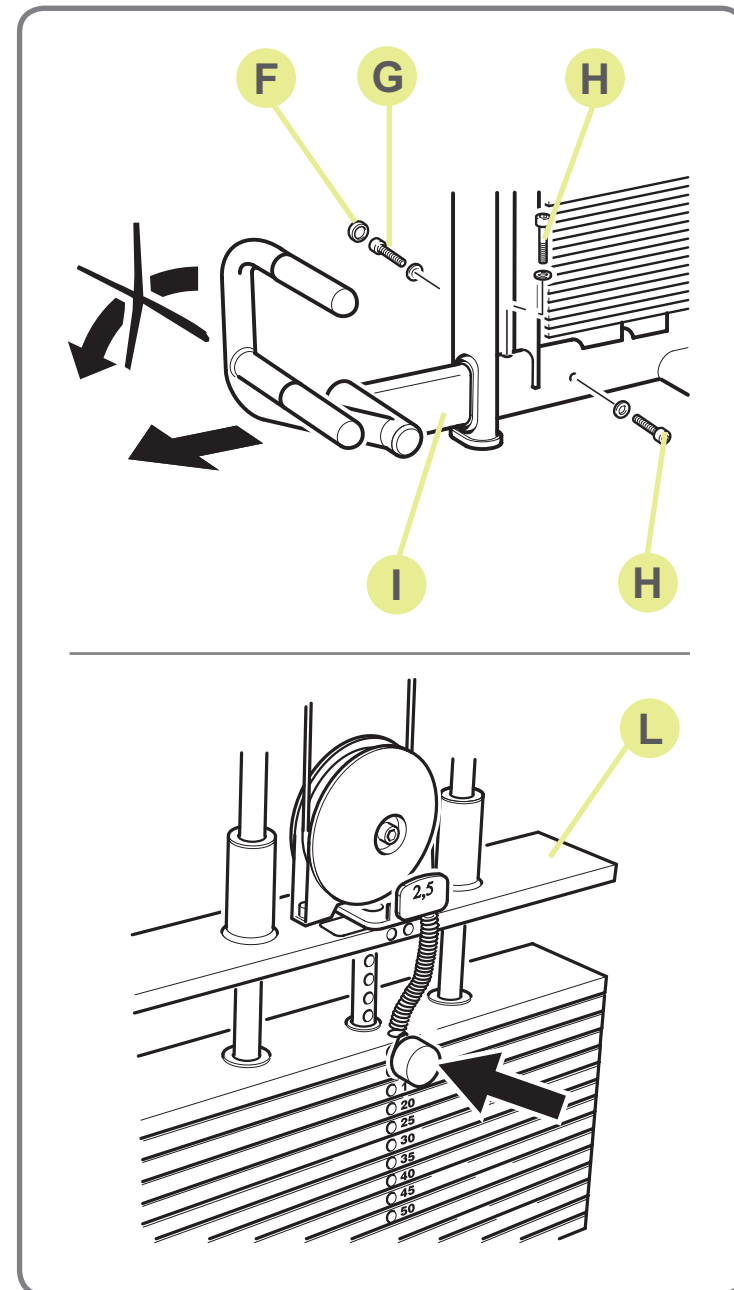
Eliminarea echipamentului

Folosirea echipamentului

Pentru a demonta dispozitivul de asistență la pornire, acționați astfel:

- scoateți dopul (F) din spatele carcasei stivei de greutate pentru a accesa șurubul (G);
- scoateți șurubul (G) și cele două șuruburi (H) din partea opusă;
- scoateți cuiul stivei de greutate, ridicați traversa (L) cu mânerul, apoi introduceți cuiul pentru a fixa traversa (L) la partea superioară;
- scoateți dispozitivul de asistență la pornire (I) fără a-l acționa.

Pentru a reasambla dispozitivul de asistență la pornire, efectuați pașii de mai sus în ordine inversă.



Cuprins

Identificare producător și echipament

Descriere echipament

Date tehnice

Accesorii

Asamblarea suportului numeric

Etichete și dispozitive de siguranță

Ambalaj

Locație pentru instalare

Dezambalare

Ridicare și manipulare echipament

✓ Reglarea echipamentului

Întreținere regulată

Înlocuirea componentelor căptușite

Înlocuirea cablurilor

Reglarea tensionării cablului

Demontarea panoului protectiv al stivei de greutate

Service tehnic

Coduri ale componentelor originale

Depozitare

Eliminarea echipamentului

Folosirea echipamentului

Reglarea echipamentului

După ce echipamentul a fost poziționat pe sol, verificați să stea drept.

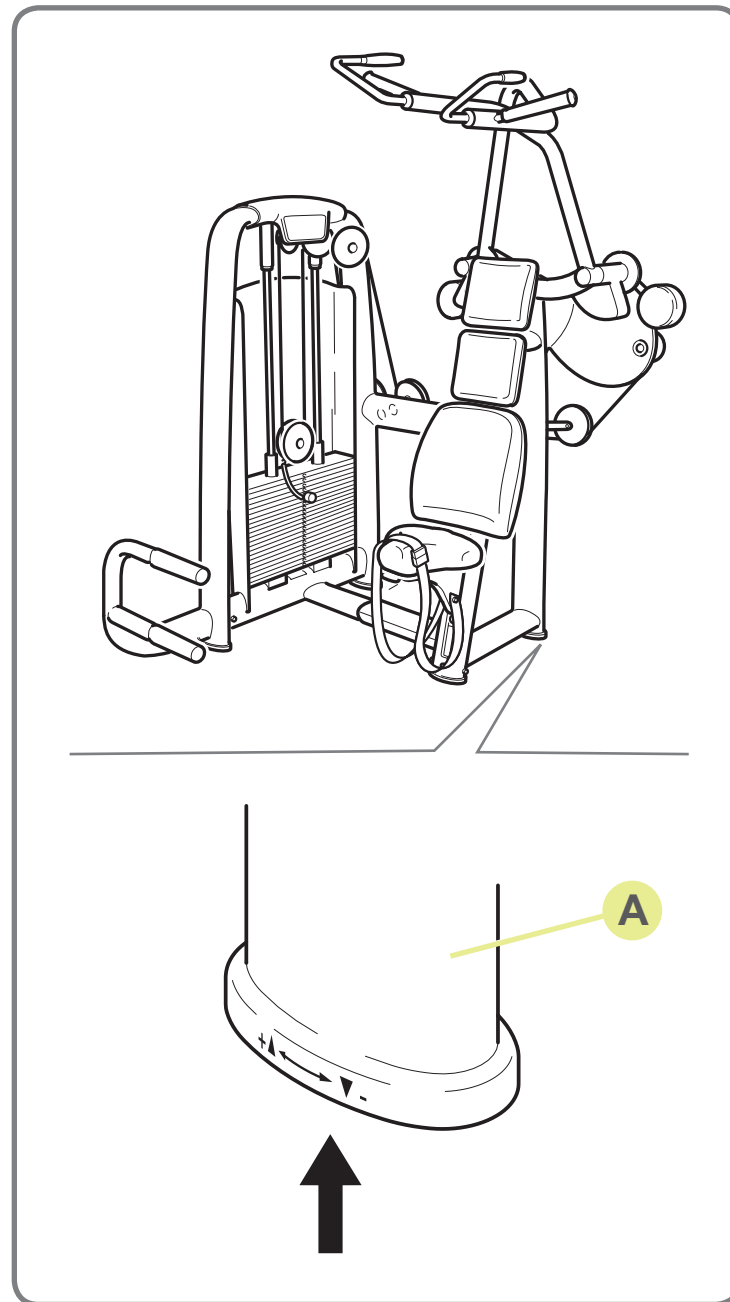
Pentru a face aceasta, folosiți șurubul de reglaj situat sub piciorul (A), indicat clar de prin două săgeți ascendente.

Ridicați echipamentul și reglați șurubul până când echipamentul este drept.



Avertisment

Luând în considerare greutatea echipamentului, recomandăm ca mai mult de o persoană să se ocupe cu ridicarea sa.



- Identificare producător și echipament
- Descriere echipament
- Date tehnice
- Accesorii
- Asamblarea suportului numeric
- Etichete și dispozitive de siguranță
- Ambalaj
- Locație pentru instalare
- Dezambalare
- Ridicare și manipulare echipament
- Reglarea echipamentului
- ✓ **Întreținere regulată**
- Înlocuirea componentelor căptușite
- Înlocuirea cablurilor
- Reglarea tensionării cablului
- Demontarea panoului protectiv al stivei de greutate
- Service tehnic
- Coduri ale componentelor originale
- Depozitare
- Eliminarea echipamentului
- Folosirea echipamentului



Avertisment

Siguranța echipamentului este asigurată doar dacă acesta este inspectat cu atenție la fiecare două săptămâni pentru detectarea oricăror semne de deteriorare și/sau uzură.

Înlocuiți componentele defecte și uzate imediat sau, în mod alternativ, scoateți echipamentul din utilizare.

Echipamentul trebuie păstrat întotdeauna curat și fără praf, în conformitate cu practica bunei igiene, în special dacă este folosit într-o sală de sport sau de către mai mult de o persoană.

Pentru a curăța componentele căptușite, folosiți o țesătură sau un burete umed și un săpun slab. Curățați săptămânal părțile exterioare ale echipamentului folosind un burete umed.



Avertisment

Aveți grijă să nu frecați cu forță excesivă desenele și indicațiile prezentate pe etichete.

Pentru a lubrifia ghidajele stivei cu greutate:

- folosiți o țesătură moale pentru a îndepărta orice resturi de praf și ulei de pe ghidaje;
- umeziți ușor țesătura cu uleiul furnizat în setul opțional Basic Box;
- folosind această țesătură, aplicați un strat foarte subțire de lubrifiant pe deasupra ghidajelor, având grijă să nu aplicați prea mult.

Pentru acțiuni de întreținere care nu sunt descrise în acest manual, apălați Serviciul de Asistență Tehnică al Technogym.

Cuprins

Înlocuirea componentelor căptușite

Identificare producător și echipament

Descriere echipament

Date tehnice

Accesorii

Asamblarea suportului numeric

Etichete și dispozitive de siguranță

Ambalaj

Locație pentru instalare

Dezambalare

Ridicare și manipulare echipament

Reglarea echipamentului

Întreținere regulată

✓ Înlocuirea componentelor căptușite

Înlocuirea cablurilor

Reglarea tensionării cablului

Demontarea panoului protectiv al stivei de greutate

Service tehnic

Coduri ale componentelor originale

Depozitare

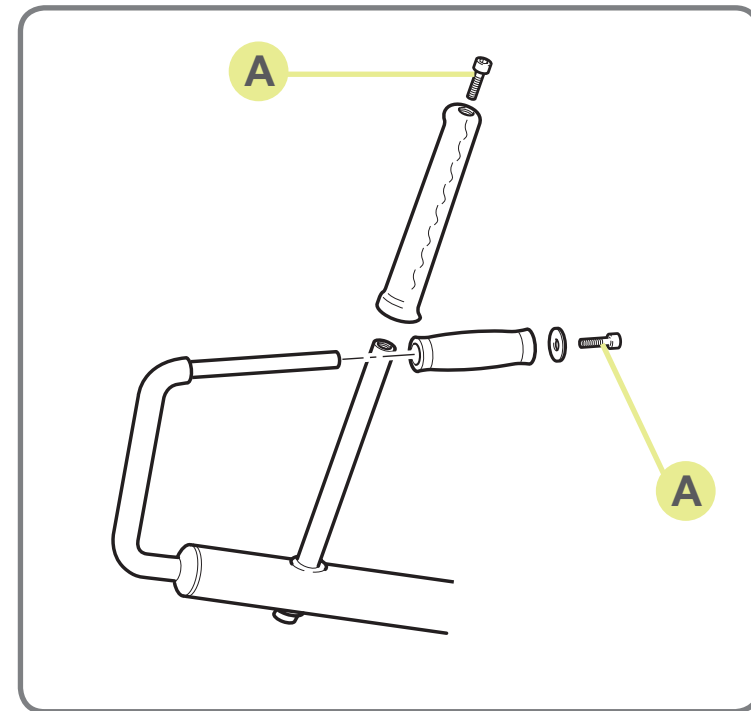
Eliminarea echipamentului

Folosirea echipamentului

Dacă oricare dintre componentele căptușite prezintă semne de uzură, se recomandă, în special din motive legate de igienă, să le înlocuiți complet.

Prizele pentru mână sunt scoase după desfacerea șuruburilor (A).

Pentru a înlocui **scaune și spătare** slăbiți șuruburile din partea opusă căptușelii.



Identificare producător și echipament

Descriere echipament

Date tehnice

Accesorii

Asamblarea suportului numeric

Etichete și dispozitive de siguranță

Ambalaj

Locație pentru instalare

Dezambalare

Ridicare și manipulare echipament

Reglarea echipamentului

Întreținere regulată

Înlocuirea componentelor căptușite

✓ Înlocuirea cablurilor

Reglarea tensionării cablului

Demontarea panoului protectiv al stivei de greutate

Service tehnic

Coduri ale componentelor originale

Depozitare

Eliminarea echipamentului

Folosirea echipamentului

Cablurile trebuie înlocuite totdeauna la primul semn de uzură, chiar dacă este afectată doar protecția exterioară din cauciuc.



Avertisment

Inspectați în fiecare lună cu atenție starea cablurilor.

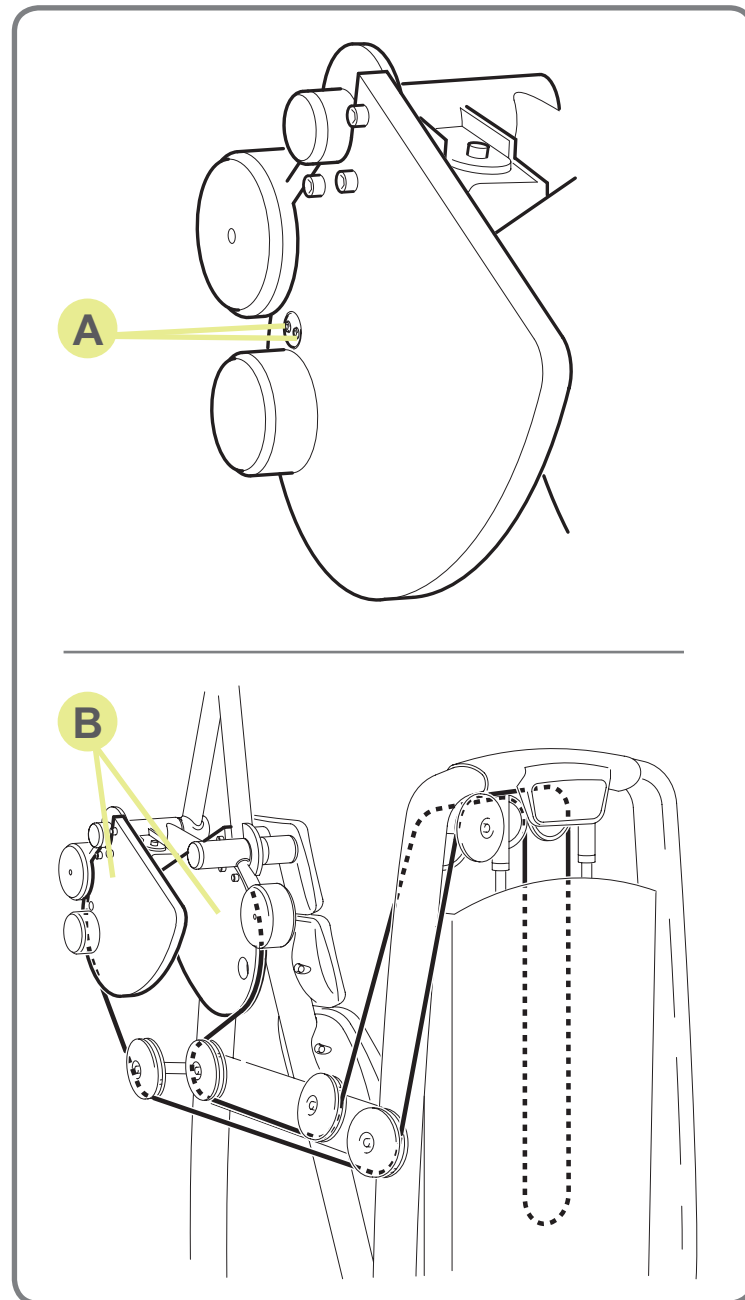


Pericol

Folosiți ÎNTOTDEAUNA cabluri furnizate direct de către Technogym.

Pentru a înlocui cablul, acționați astfel:

- desfaceți șuruburile (A) ambelor came și scoateți cablul; de îndată ce sunt scoase din cabluri, cele două manete vor cădea rapid; țineți manetele cu mâinile;
- introduceți noul cablu și strângeți la loc șuruburile (A) de la o singură camă (urmați calea originală a cablului după cum este indicat în figură);



Cuprins

Identificare producător și echipament

Descriere echipament

Date tehnice

Accesorii

Asamblarea suportului numeric

Etichete și dispozitive de siguranță

Ambalaj

Locație pentru instalare

Dezambalare

Ridicare și manipulare echipament

Reglarea echipamentului

Întreținere regulată

Înlocuirea componentelor căptușite

✓ Înlocuirea cablurilor

Reglarea tensionării cablului

Demontarea panoului protectiv al stivei de greutate

Service tehnic

Coduri ale componentelor originale

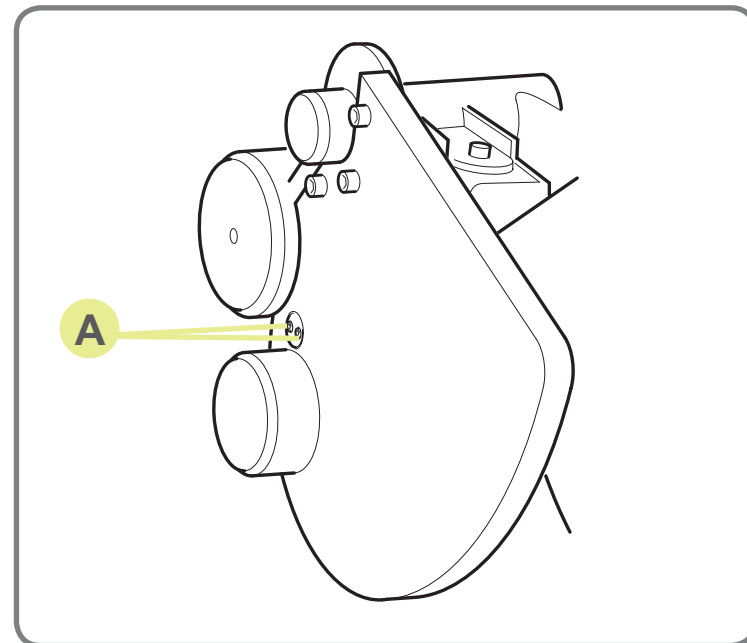
Depozitare

Eliminarea echipamentului

Folosirea echipamentului

Înlocuirea cablurilor

- introduceți o grosime de circa 10 mm (1/2") sub prima greutate din stivă;
- aduceți cele două manete în contact limitatoarele de cursă din cauciuc;
- strângeți cablul și blocați șuruburile (**A**) de pe cealaltă clemă de tensionare, menținând permanent manetele în contact cu limitatoarele de cursă din cauciuc;
- scoateți 10 mm grosime (1/2") din stiva cu greutate.



Identificare producător și echipament

Descriere echipament

Date tehnice

Accesorii

Asamblarea suportului numeric

Etichete și dispozitive de siguranță

Ambalaj

Locație pentru instalare

Dezambalare

Ridicare și manipulare echipament

Reglarea echipamentului

Întreținere regulată

Înlocuirea componentelor căptușite

Înlocuirea cablurilor

✓ Reglarea tensionării cablului

Demontarea panoului protectiv al stivei de greutate

Service tehnic

Coduri ale componentelor originale

Depozitare

Eliminarea echipamentului

Folosirea echipamentului

Pentru a remedia slăbirea cablului stivei cu greutate, acționați astfel:

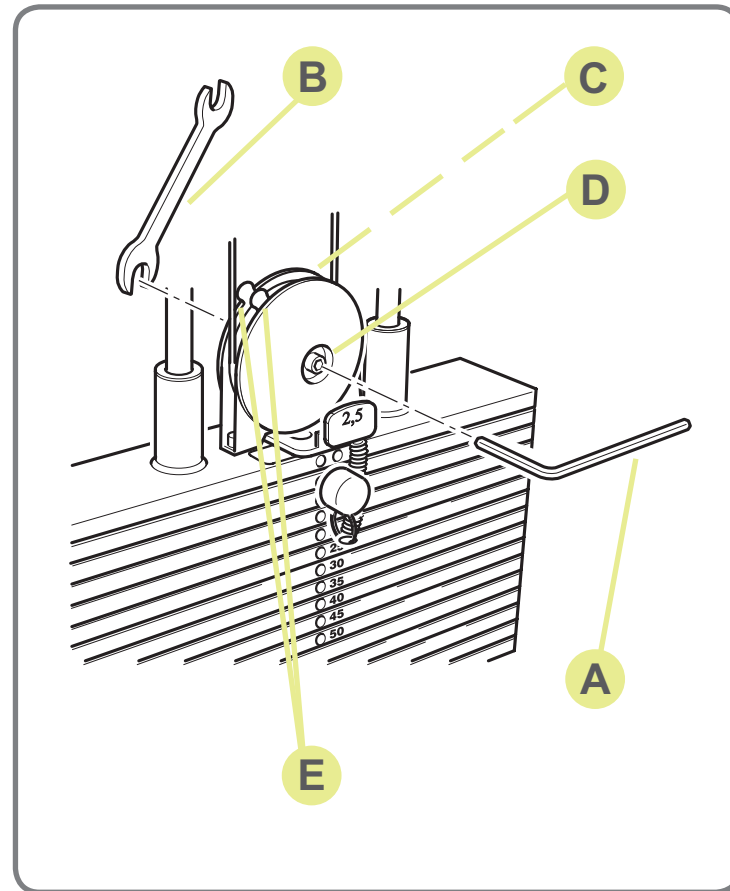
- scoateți panoului protectiv împotriva stivei de greutate;
- folosiți o cheie Allen (A) și una cu cap deschis (B);
- extrageți piulița (C) fixând șurubul (D) o jumătate de tură în direcția opusă acelor de ceasornic;
- rotiți simultan ambele carcasi ale roții în sensul acelor de ceasornic pentru a strânge cablul sau în direcția opusă acelor de ceasornic pentru a-l slăbi;



Avertisment

Rotiți cele două carcasi în aceeași măsură în ambele părți: pentru a face aceasta, verificați continuu ca urechile (E) să rămână perfect aliniată.

- după încheierea operațiunii, blocați piulița (C) ținând șurubul (D);
- înlocuiți panoul protectiv împotriva stivei de greutate.



Cuprins

Identificare producător și echipament

Descriere echipament

Date tehnice

Accesorii

Asamblarea suportului numeric

Etichete și dispozitive de siguranță

Ambalaj

Locație pentru instalare

Dezambalare

Ridicare și manipulare echipament

Reglarea echipamentului

Întreținere regulată

Înlocuirea componentelor căptușite

Înlocuirea cablurilor

Reglarea tensionării cablului

✓ Demontarea panoului protectiv al stivei de greutate

Service tehnic

Coduri ale componentelor originale

Depozitare

Eliminarea echipamentului

Folosirea echipamentului

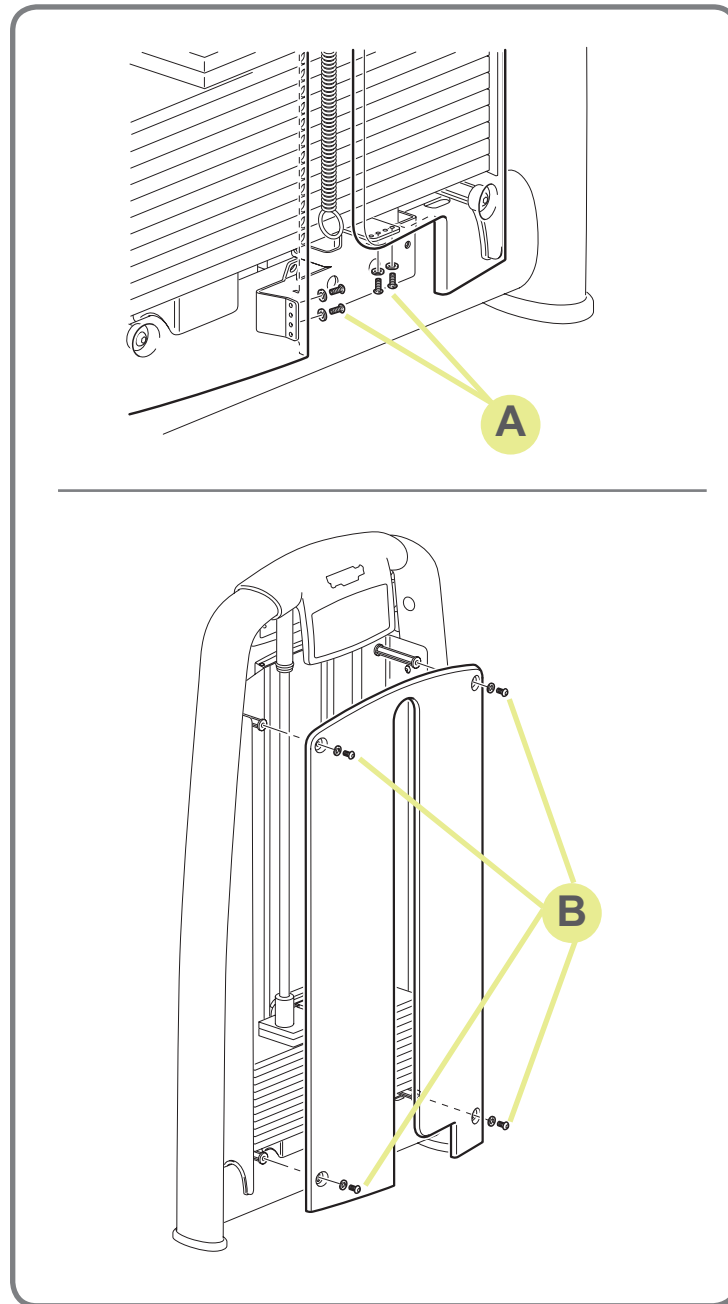
Demontarea panoului frontal protectiv al stivei de greutate

Panoul frontal protectiv al stivei cu greutate este fixat de cadru prin opt șuruburi.

Pentru a demonta panoul, acționați astfel:

- deșurubați cele patru șuruburi **(A)**;
- deșurubați cele patru șuruburi **(B)** în timp ce țineți panoul cu o mână;
- scoateți panoul.

Pentru a reasambla panoul, efectuați pașii de mai sus în ordine inversă.



Cuprins

Identificare producător și echipament

Descriere echipament

Date tehnice

Accesorii

Asamblarea suportului numeric

Etichete și dispozitive de siguranță

Ambalaj

Locație pentru instalare

Dezambalare

Ridicare și manipulare echipament

Reglarea echipamentului

Întreținere regulată

Înlocuirea componentelor căptușite

Înlocuirea cablurilor

Reglarea tensionării cablului

Demontarea panoului protectiv al stivei de greutate

✓ Service tehnic

Coduri ale componentelor originale

Depozitare

Eliminarea echipamentului

Folosirea echipamentului

Service tehnic

Serviciul de Asistență tehnică Technogym oferă:

- asistență telefonică;
- definirea apelurilor de service acoperite sau neacoperite de garanție;
- asistență la locație;
- expedierea de piese originale.

Serviciul de Asistență Tehnică Technogym

**via G. Peticari, 20
47035 Gambettola (FC) ITALY**

tel: 0547 650650

fax: 0547 650150

email: service@technogym.com

Când contactați Serviciul de Asistență Tehnică Technogym, vă rugăm să precizați următoarele detalii:

- modelul echipamentului
- data achiziției,
- numărul de serie,
- descrierea exactă a problemei.



Avertisment

Orice operațiuni efectuate asupra echipamentului de către persoane neautorizate de Technogym vor anula garanția.

Cuprins

Coduri ale componentelor originale

Identificare producător și echipament

Descriere echipament

Date tehnice

Accesorii

Asamblarea suportului numeric

Etichete și dispozitive de siguranță

Ambalaj

Locație pentru instalare

Dezambalare

Ridicare și manipulare echipament

Reglarea echipamentului

Întreținere regulată

Înlocuirea componentelor căptușite

Înlocuirea cablurilor

Reglarea tensionării cablului

Demontarea panoului protectiv al stivei de greutate

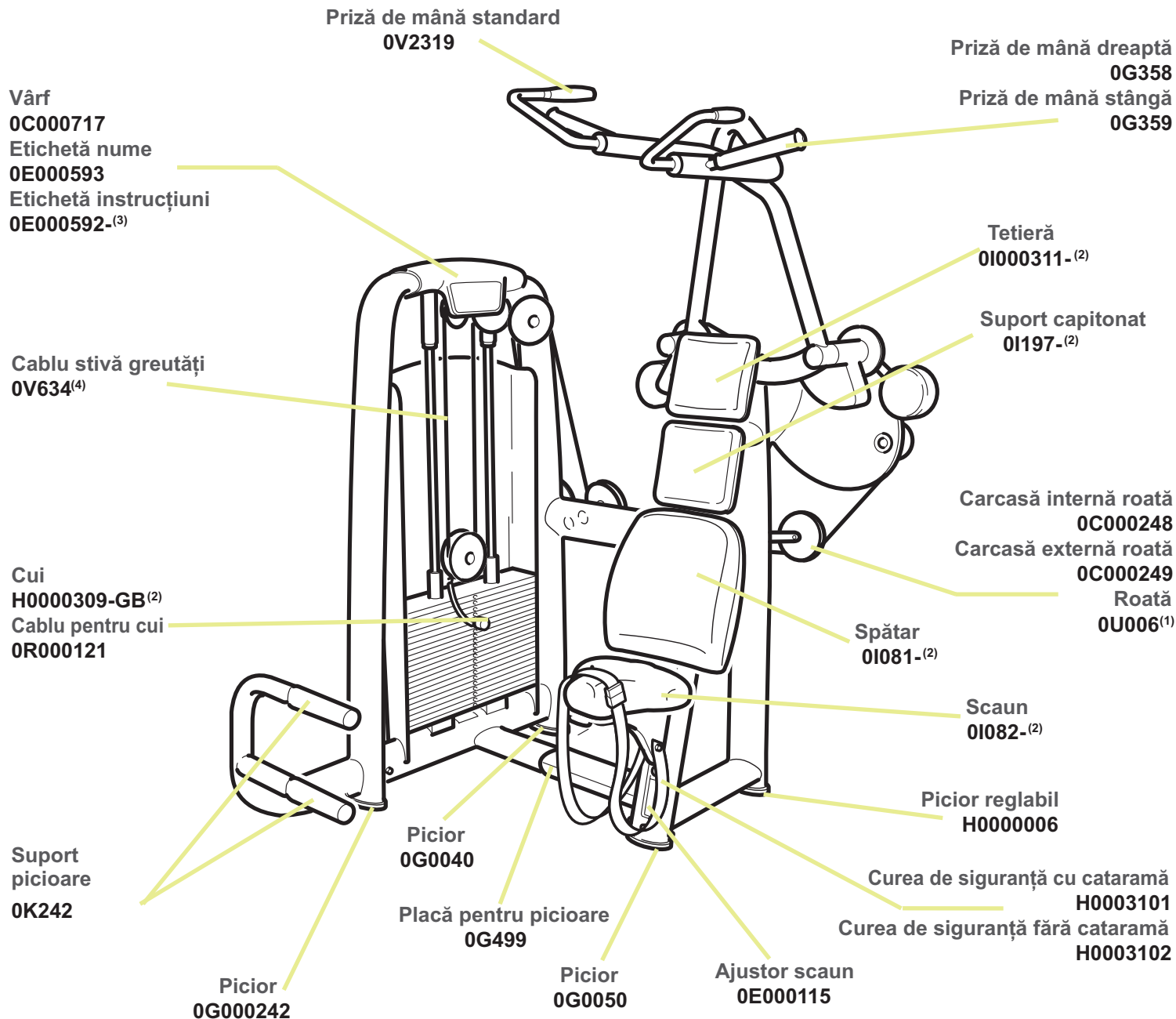
Service tehnic

✓ Coduri ale componentelor originale

Depozitare

Eliminarea echipamentului

Folosirea echipamentului



Identificare producător și echipament

Descriere echipament

Date tehnice

Accesorii

Asamblarea suportului numeric

Etichete și dispozitive de siguranță

Ambalaj

Locație pentru instalare

Dezambalare

Ridicare și manipulare echipament

Reglarea echipamentului

Întreținere regulată

Înlocuirea componentelor căptușite

Înlocuirea cablurilor

Reglarea tensionării cablului

Demontarea panoului protectiv al stivei de greutate

Service tehnic

✓ Coduri ale componentelor originale

Depozitare

Eliminarea echipamentului

Folosirea echipamentului

Atenție

(1) Roțile de transmisie au toate același cod de ordine.

(2) Atașați codul cromatic.

(3) Atașați codul lingvistic.

(4) Pentru stiva de greutate standard, cablul are lungimea de 616 cm; pentru stiva de greutate plus, cablul are lungimea de 594 cm.

Cuprins

Depozitare

Identificare producător și echipament

Descriere echipament

Date tehnice

Accesorii

Asamblarea suportului numeric

Etichete și dispozitive de siguranță

Ambalaj

Locație pentru instalare

Dezambalare

Ridicare și manipulare echipament

Reglarea echipamentului

Întreținere regulată

Înlocuirea componentelor căptușite

Înlocuirea cablurilor

Reglarea tensionării cablului

Demontarea panoului protectiv al stivei de greutate

Service tehnic

Coduri ale componentelor originale

✓ Depozitare

Eliminarea echipamentului

Folosirea echipamentului

Dacă echipamentul nu urmează să fie folosit pe o perioadă de timp prelungită, se recomandă depozitarea sa:

- într-o locație curată și uscată, acoperit cu o țesătură pentru a-l proteja de praf;
- într-un mediu cu o temperatură între +10° C și +25° C și o umiditate între 20% și 90%.

Pentru o mai bună depozitare, folosiți materialele originale de ambalare.

- Identificare producător și echipament
- Descriere echipament
- Date tehnice
- Accesorii
- Asamblarea suportului numeric
- Etichete și dispozitive de siguranță
- Ambalaj
- Locație pentru instalare
- Dezambalare
- Ridicare și manipulare echipament
- Reglarea echipamentului
- Întreținere regulată
- Înlocuirea componentelor căptușite
- Înlocuirea cablurilor
- Reglarea tensionării cablului
- Demontarea panoului protectiv al stivei de greutate
- Service tehnic
- Coduri ale componentelor originale
- Depozitare
- ✓ Eliminarea echipamentului
- Folosirea echipamentului

Reprezintă întotdeauna o practică bună să vă asigurați că echipamentul nu poate constitui un pericol; de aceea nu îl lăsați în locurile unde copiii l-ar putea folosi ca jucărie.

Nu eliminați echipamentul în mediul înconjurător sau în locurile publice ori private accesibile publicului.

Acest echipament este fabricat din materiale reciclabile precum oțel, aluminiu și plastic, care trebuie eliminate într-un mod prescris de reglementările urbane valabile referitoare la reutilizare, de către firmele specializate în protecția mediului.

Cuprins

- Identificare producător și echipament
- Descriere echipament
- Date tehnice
- Accesorii
- Asamblarea suportului numeric
- Etichete și dispozitive de siguranță
- Ambalaj
- Locație pentru instalare
- Dezambalare
- Ridicare și manipulare echipament
- Reglarea echipamentului
- Întreținere regulată
- Înlocuirea componentelor căptușite
- Înlocuirea cablurilor
- Reglarea tensionării cablului
- Demontarea panoului protectiv al stivei de greutate
- Service tehnic
- Coduri ale componentelor originale
- Depozitare
- Eliminarea echipamentului
- ✓ Folosirea echipamentului

Folosirea echipamentului

Reglați înălțimea scaunului ridicând maneta (A) de sub partea frontală a scaunului. Pentru a coborî scaunul puteți rămâne așezat/ă; eliberați greutatea de pe scaun pentru a-l ridica.

În poziția de pornire, brațele dvs. sunt întinse, iar plăcile sunt ușor ridicate.

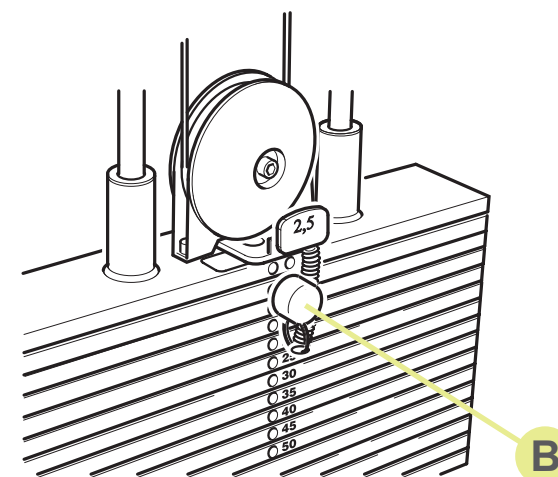
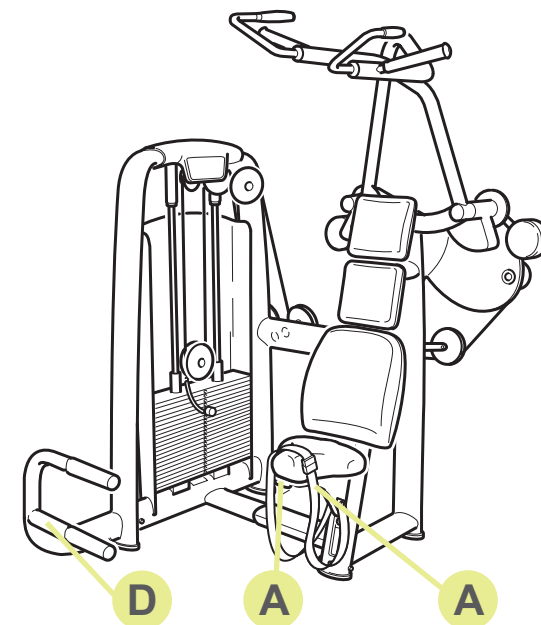
Selectați greutatea de lucru cu ajutorul cuiului (B); dacă aceasta este apropiată sau mai mare decât masa dvs. corporală, folosiți cureaua de scaun (C).

Susțineți-vă spatele ferm de spătar.

Modificați priza pentru a obține cel mai bun confort prin reglarea mișcării.

Apăsați bara de picior pentru asistență la pornire (D) cu piciorul drept, apoi apucați prizele de mână.

Ținând prizele de mână, dați drumul barei de picior (D) și puneți picioarele ferm pe sol pentru stabilitate.



Cuprins

Folosirea echipamentului

Identificare producător și echipament

Descriere echipament

Date tehnice

Accesorii

Asamblarea suportului numeric

Etichete și dispozitive de siguranță

Ambalaj

Locație pentru instalare

Dezambalare

Ridicare și manipulare echipament

Reglarea echipamentului

Întreținere regulată

Înlocuirea componentelor căptușite

Înlocuirea cablurilor

Reglarea tensionării cablului

Demontarea panoului protectiv al stivei de greutate

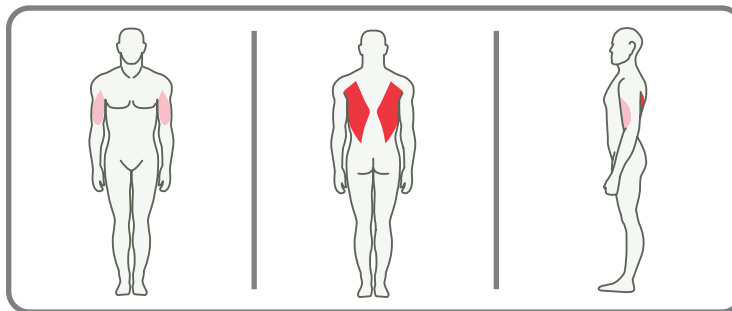
Service tehnic

Coduri ale componentelor originale

Depozitare

Eliminarea echipamentului

✓ Folosirea echipamentului



Asigurați-vă că umerii, coatele și încheieturile mâinilor rămân aliniate pe durata mișcării.

Nu permiteți atingerea plăcilor între ele în timpul seriei.

Mențineți o viteză lină controlată pe parcursul mișcării, păstrând controlul asupra greutății.

Schimbați priza din apropiat în depărtat pentru a regla traiectoria mișcării.

Folosiți bara de picior pentru asistență la pornire pentru a susține greutatea după ultima repetare și readuceți-o încet în poziția de pornire.

